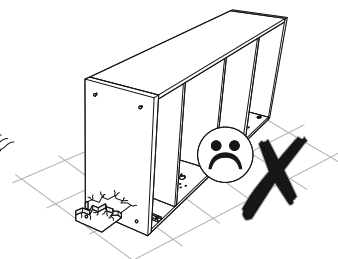
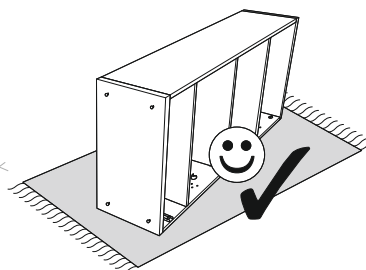
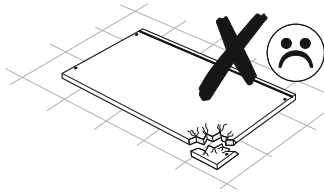
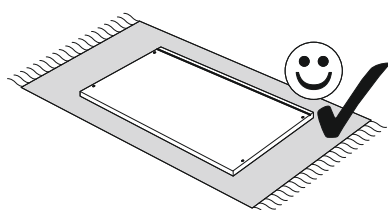
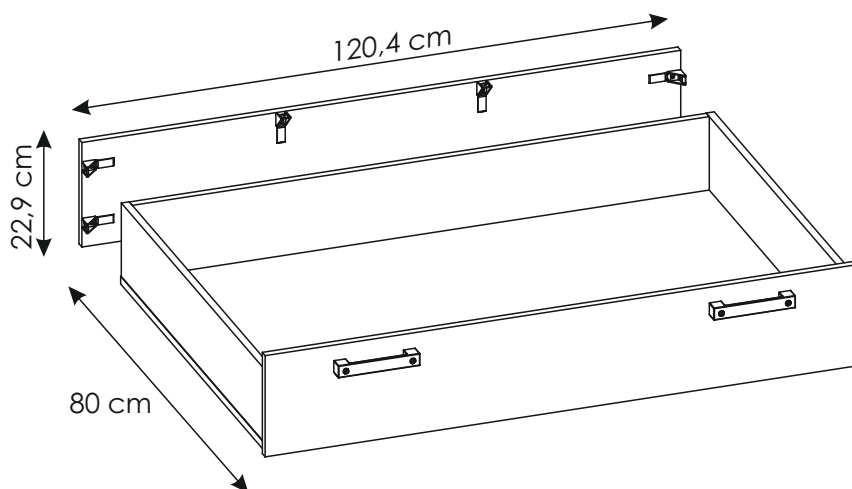
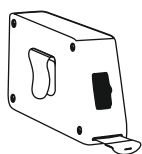
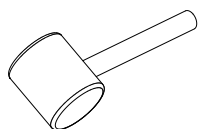
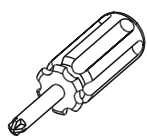
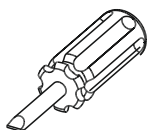
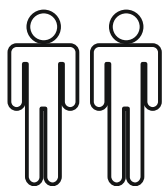
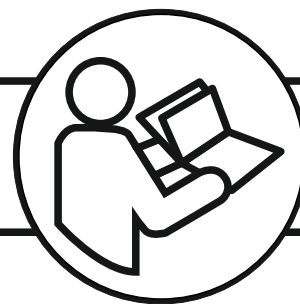
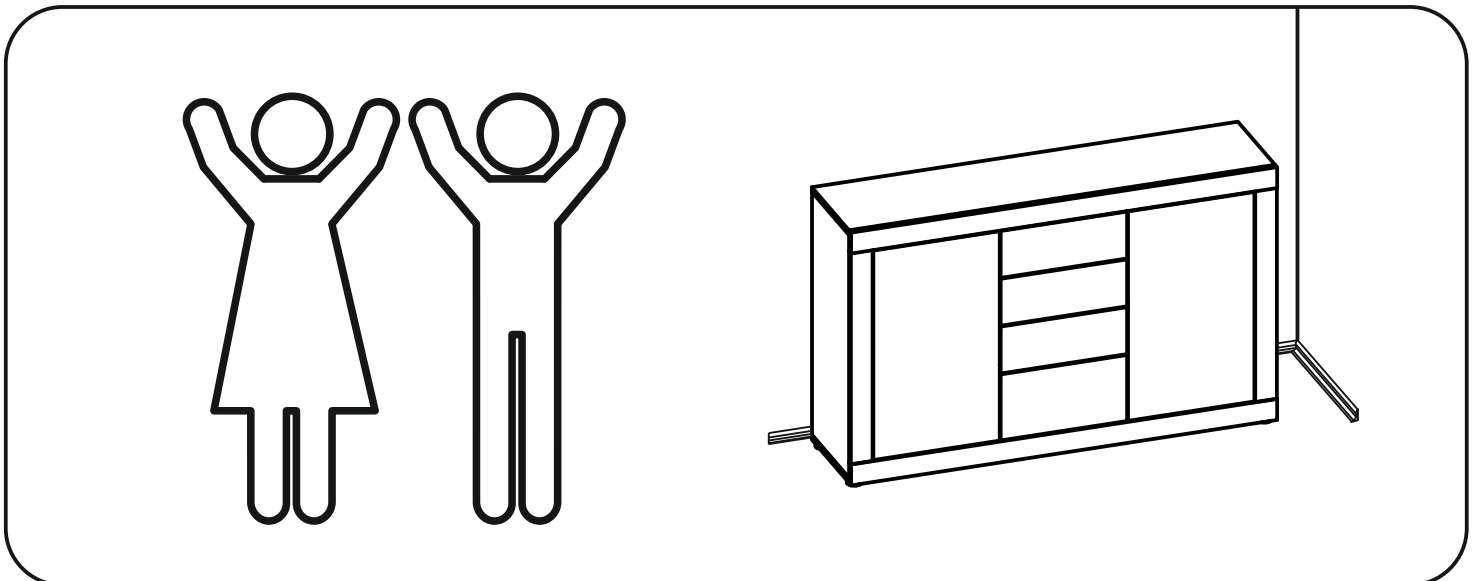
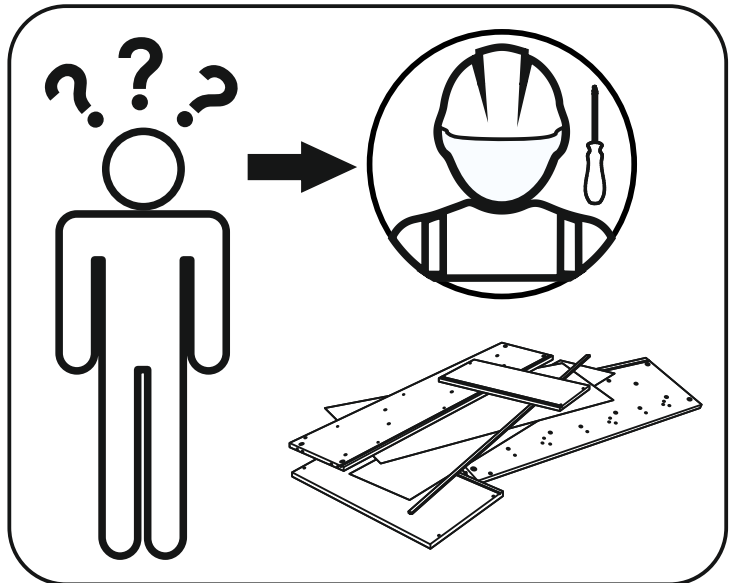
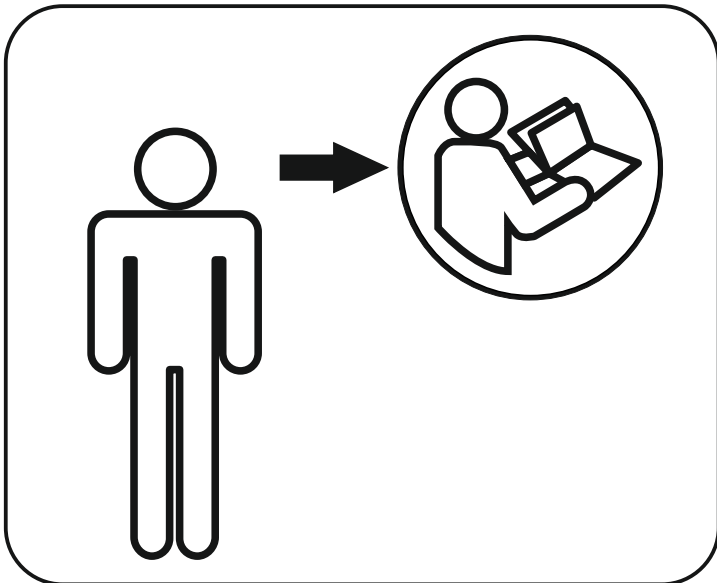
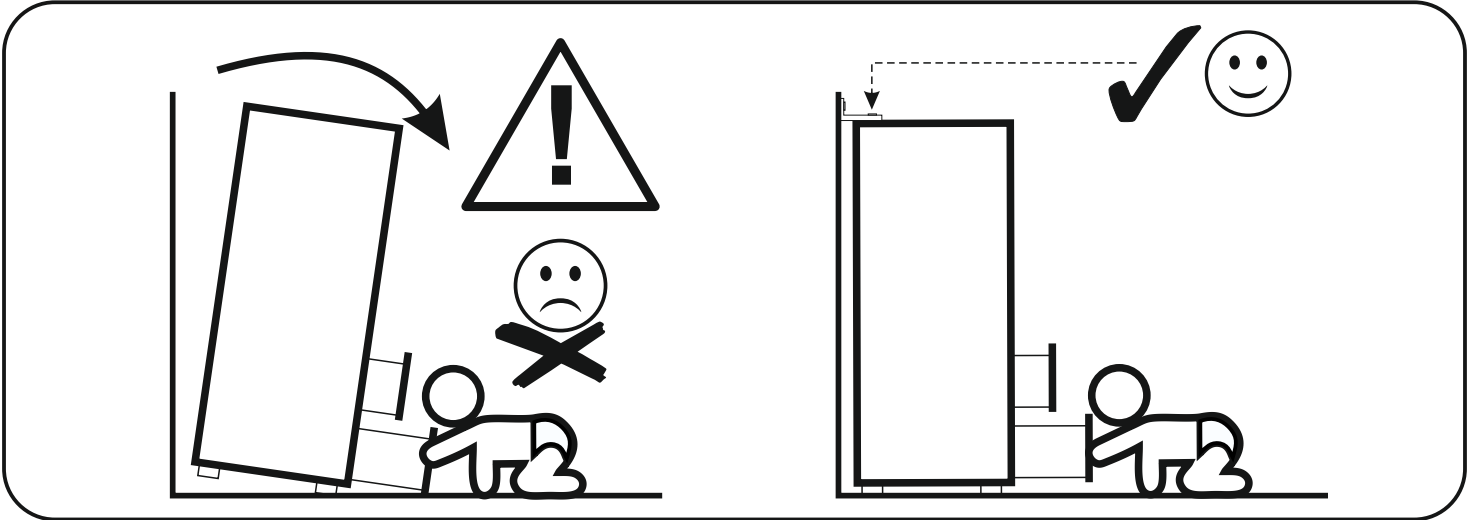
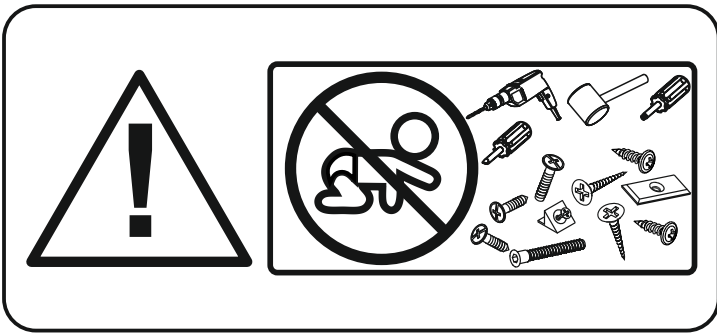


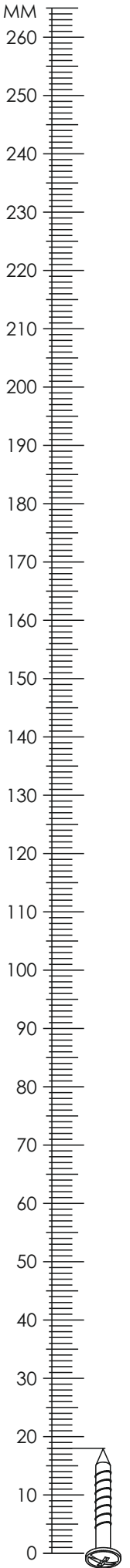
# NUBZ02



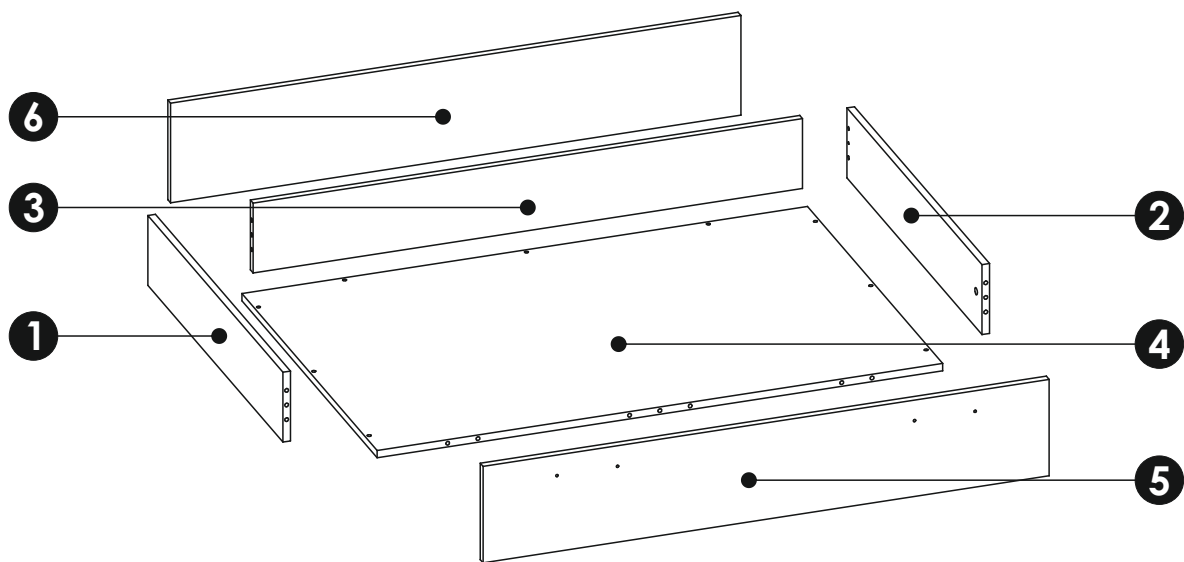
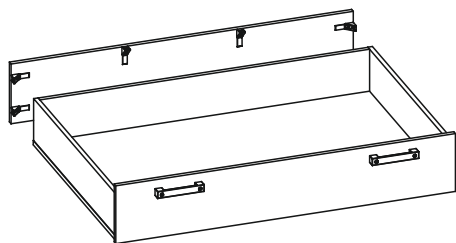


# NUBZ01

<b>A1</b>	8 x 35 mm	x12	<b>E0</b>		x2	<b>E1</b>	15 x 12 mm	x7
<b>F1</b>	6 x 34 mm	x7	<b>G1</b>	7 x 50 mm	x9	<b>H1</b>		x2
<b>I0</b>	3 x 13 mm	x8	<b>I6</b>	4 x 27 mm	x4	<b>I10</b>	3,5 x 22 mm	x2
<b>M</b>		x1	<b>N2</b>	3,5 X 16 mm	x12	<b>O1</b>	Ø50	x2
<b>O5</b>		x4	<b>W</b>		x6			

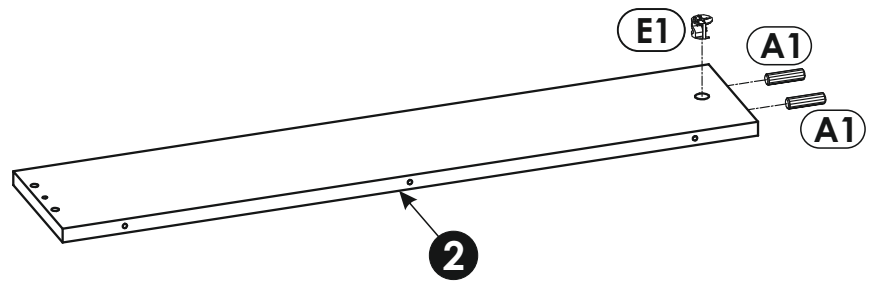
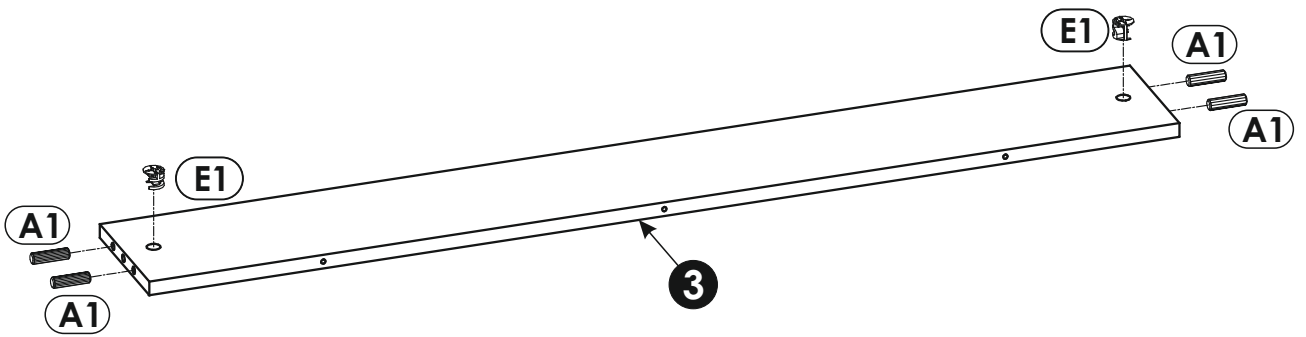
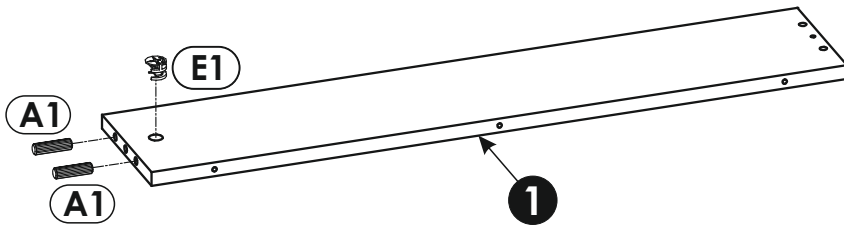
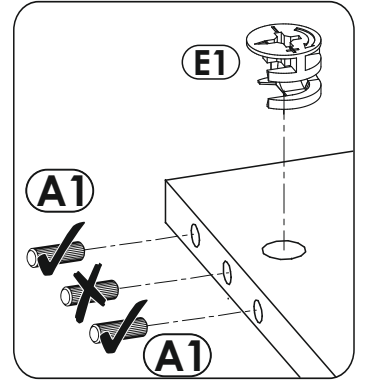
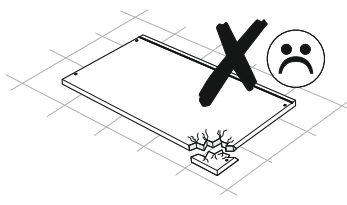
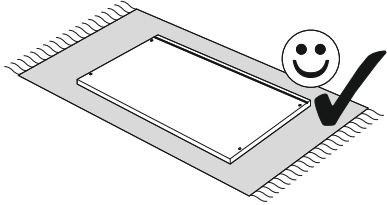
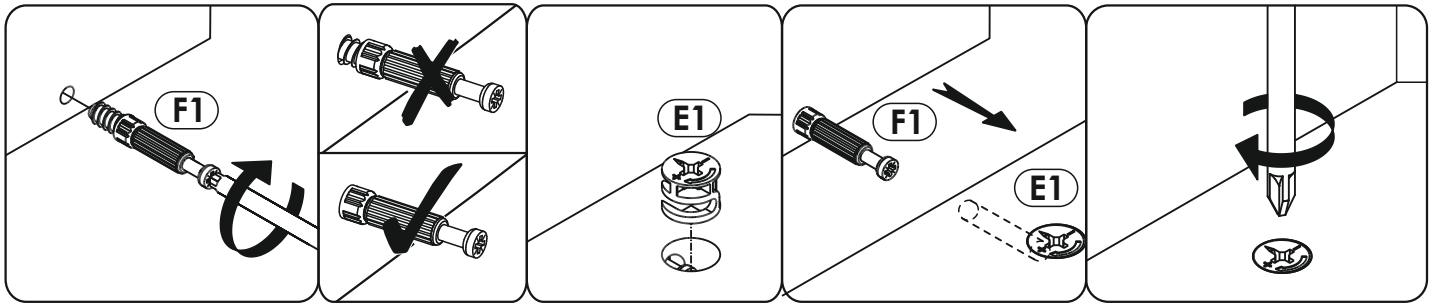


# NUBZ01

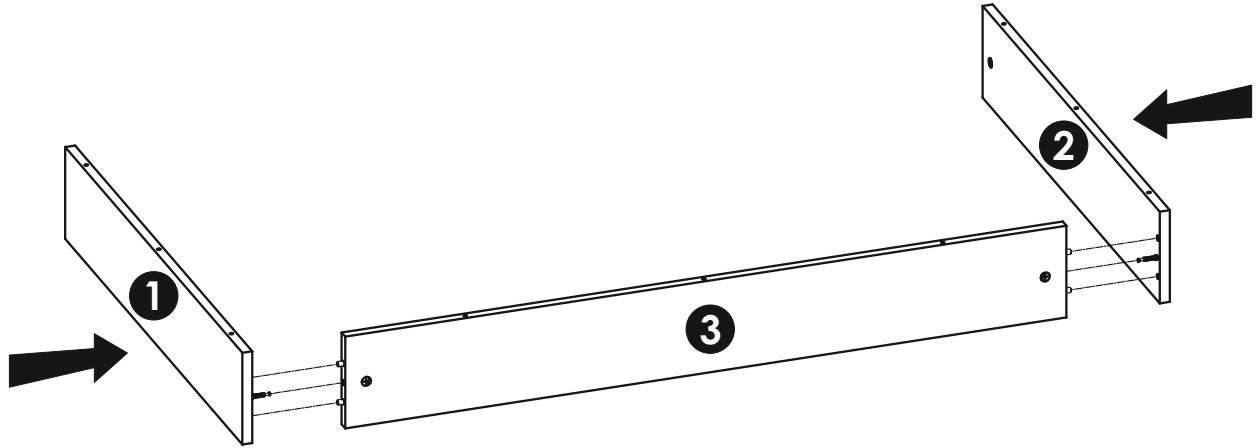
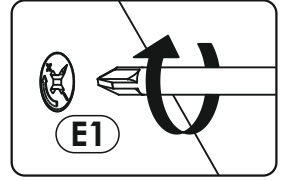
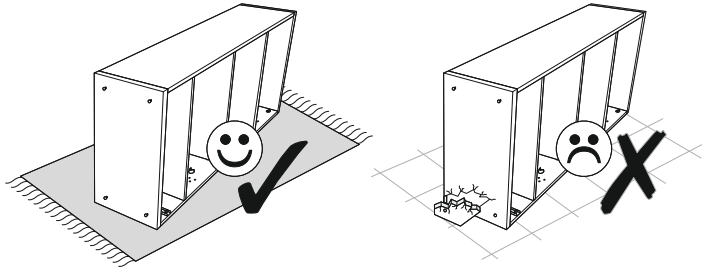


<b>1</b>	783	153	16	x1	1/1
<b>2</b>	783	153	16	x1	1/1
<b>3</b>	1160	153	16	x1	1/1

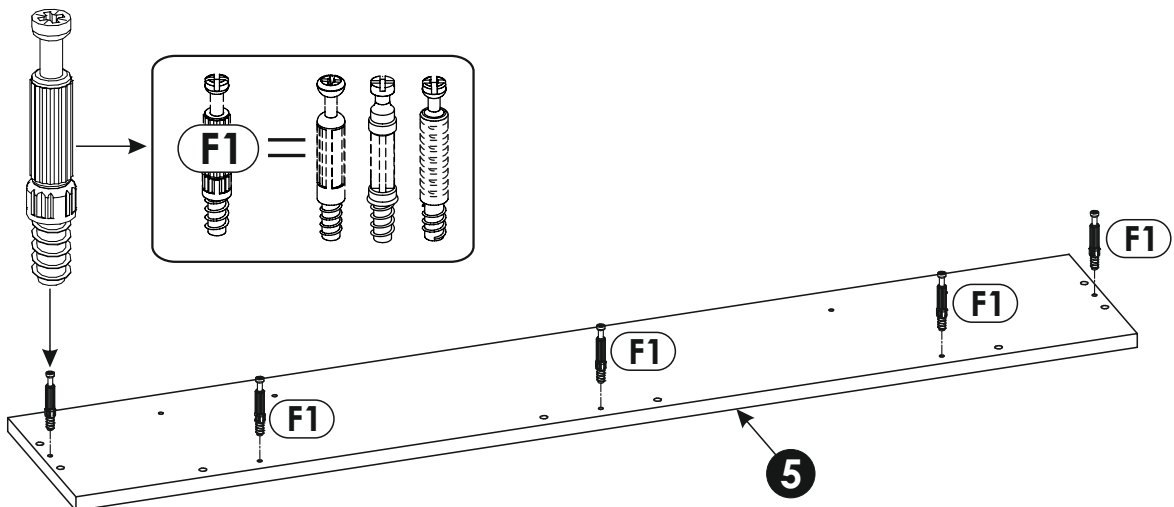
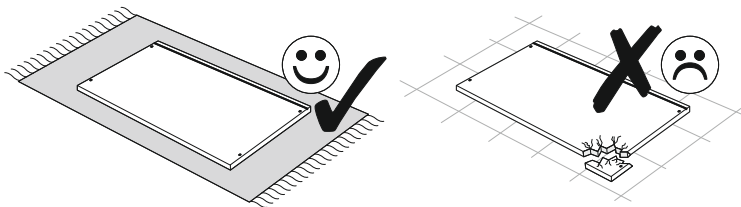
<b>4</b>	1194	784	16	x1	1/1
<b>5</b>	1195	211	16	x1	1/1
<b>6</b>	1204	218	16	x1	1/1



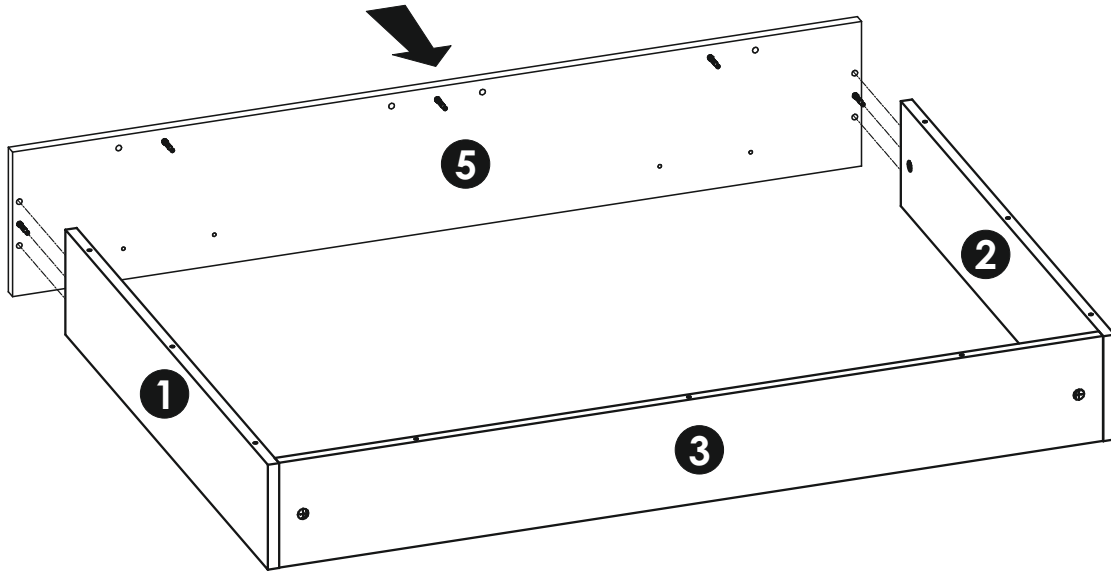
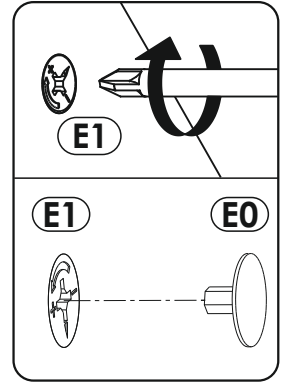
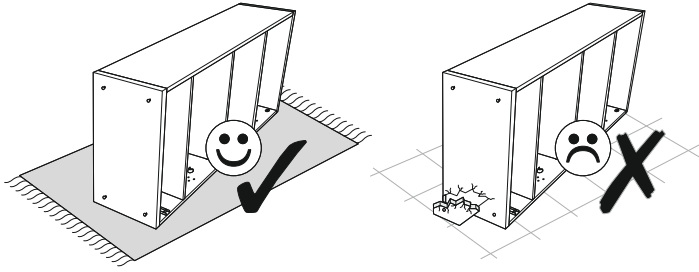
2 ▶



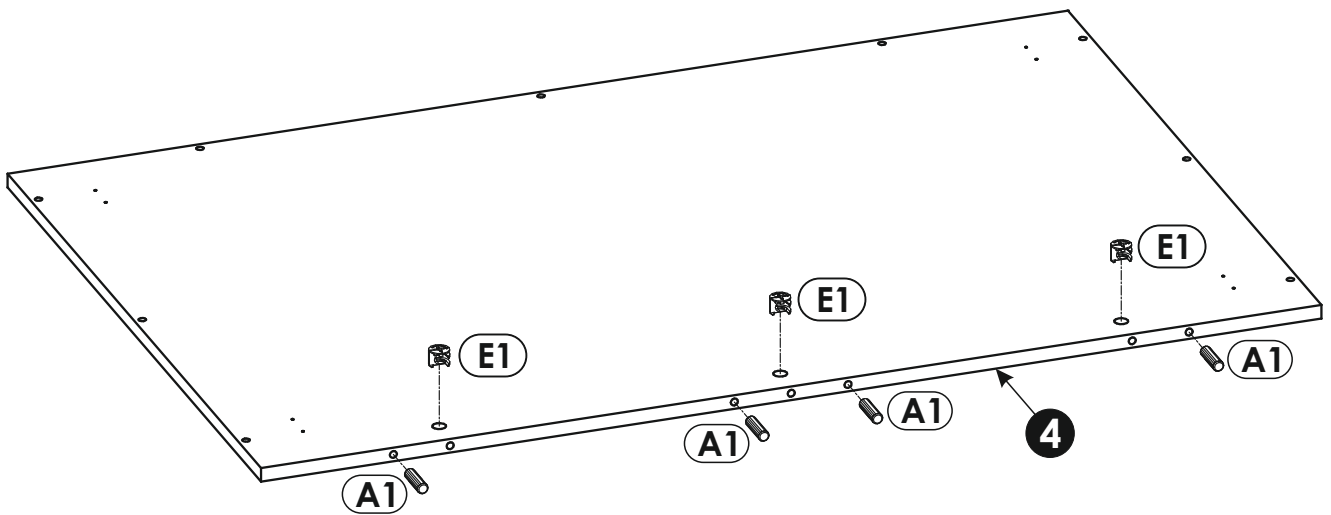
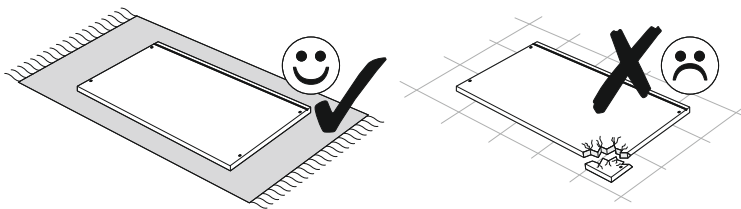
3 ▶



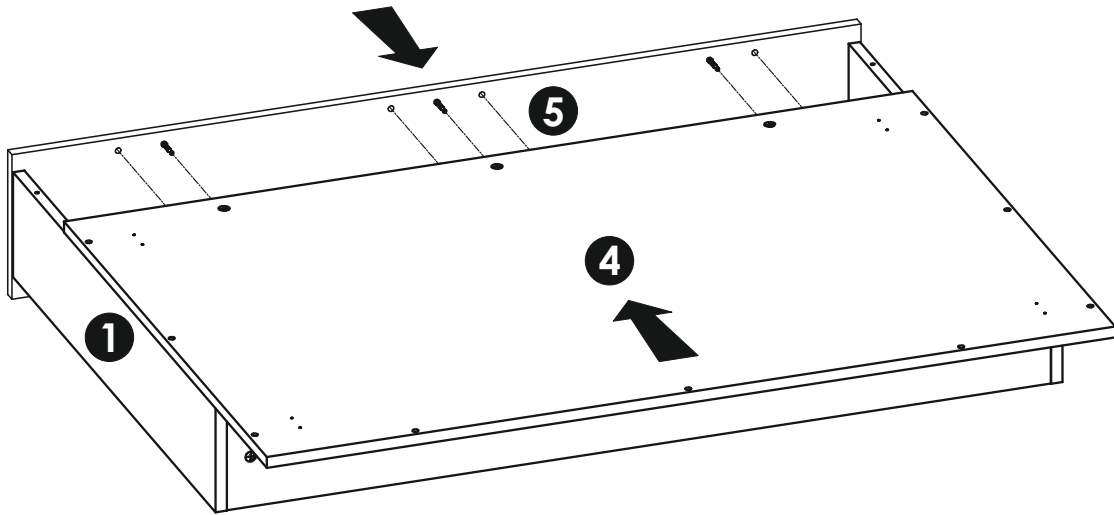
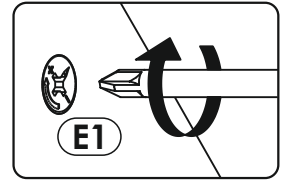
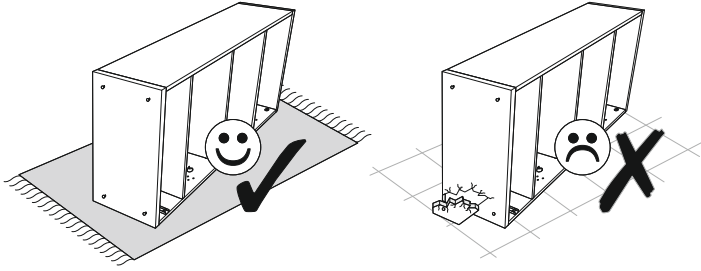
4 ▶



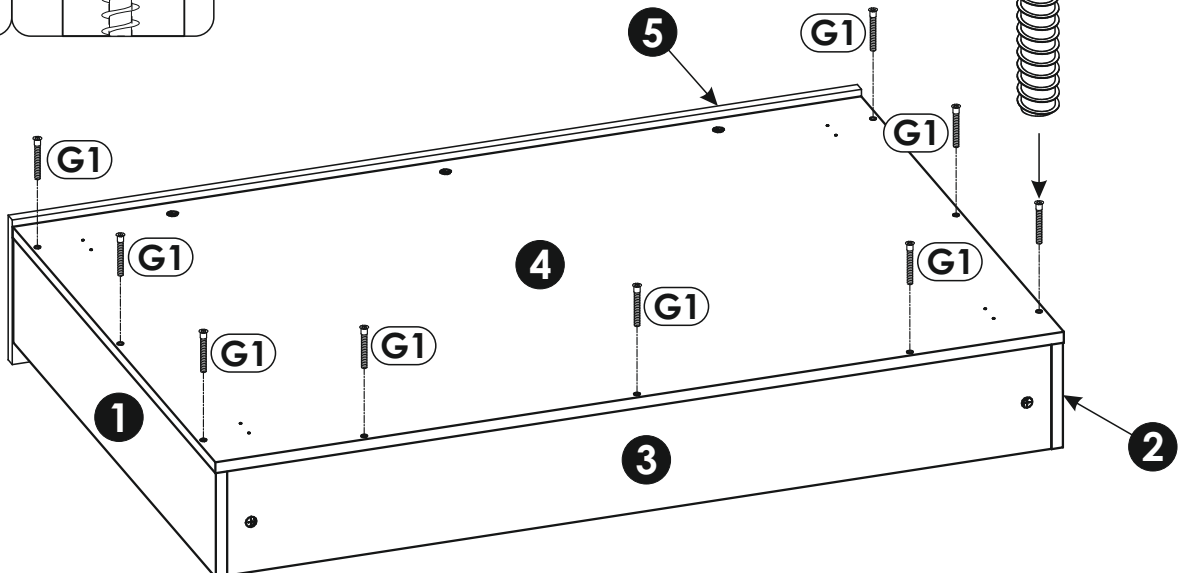
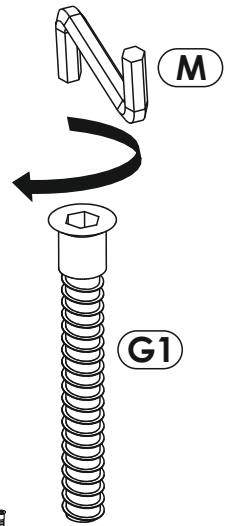
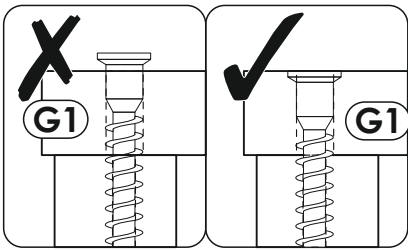
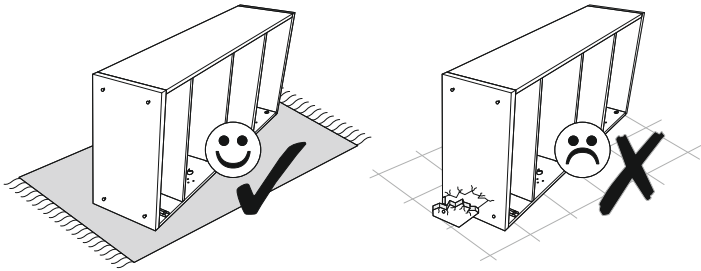
5 ▶



6 ▶

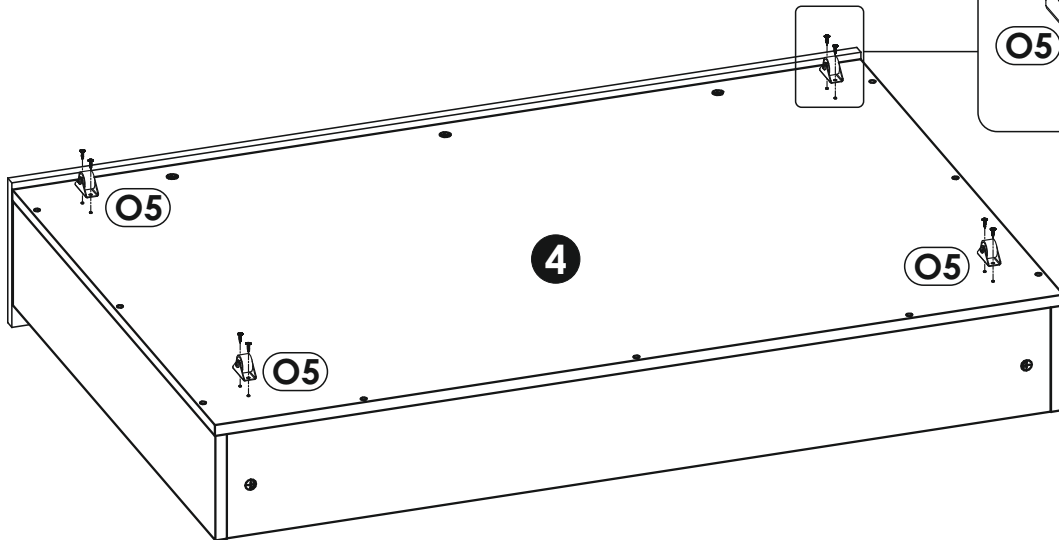
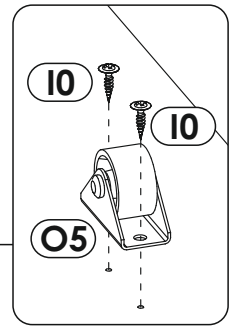
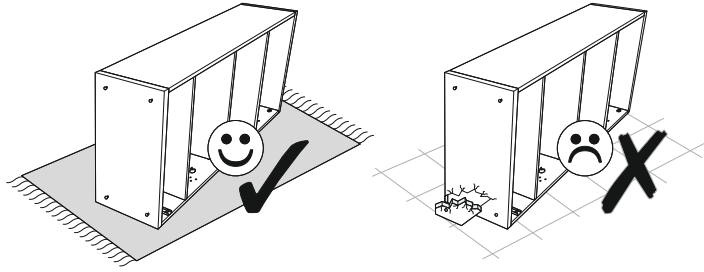


7 ▶

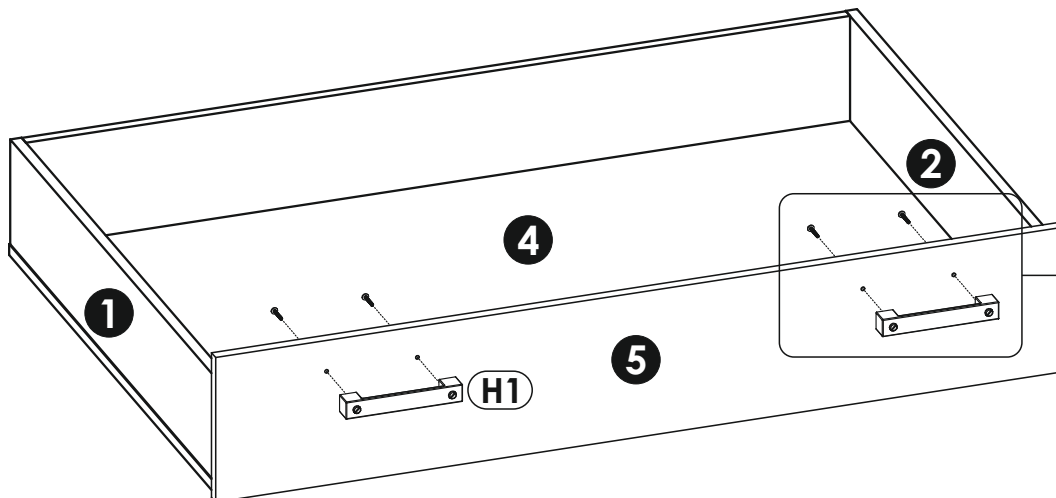
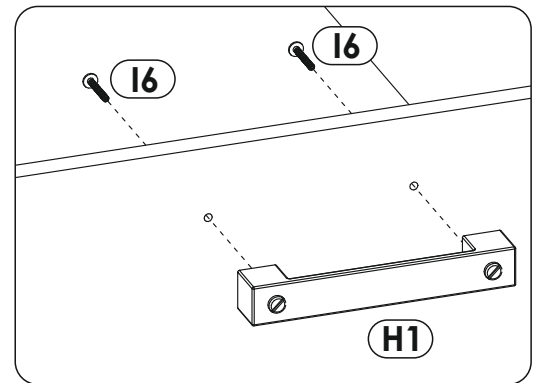
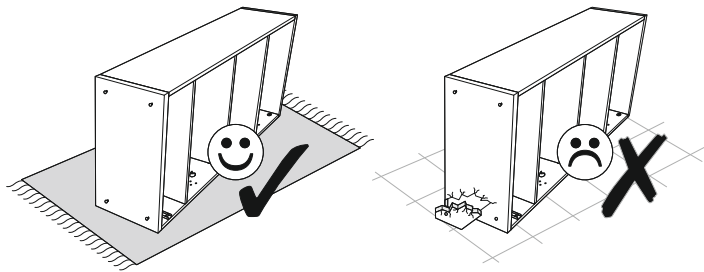




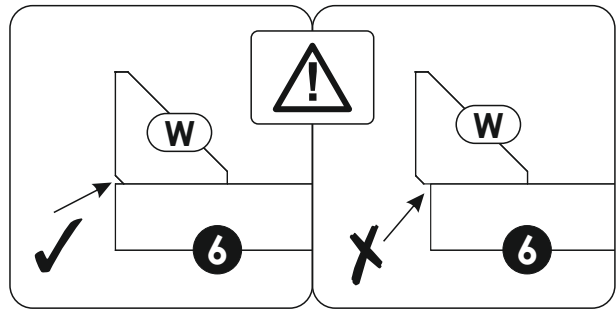
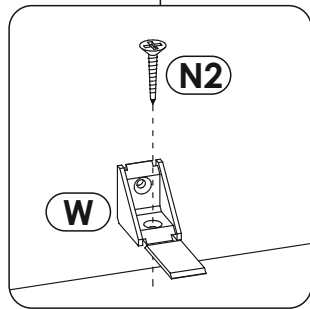
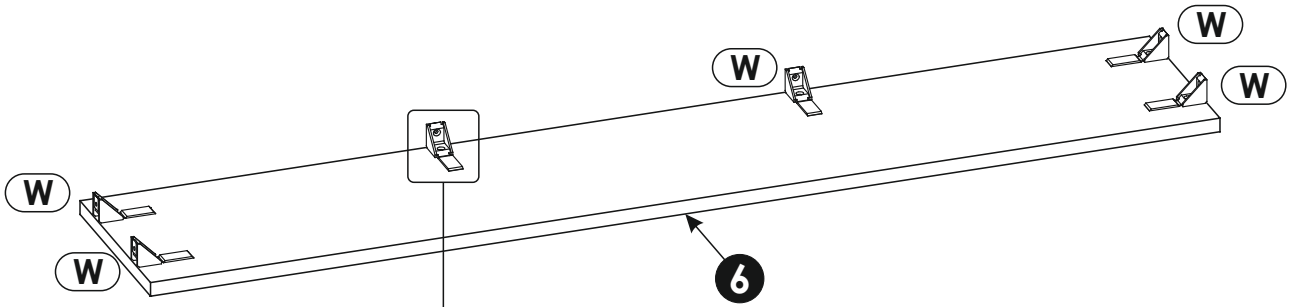
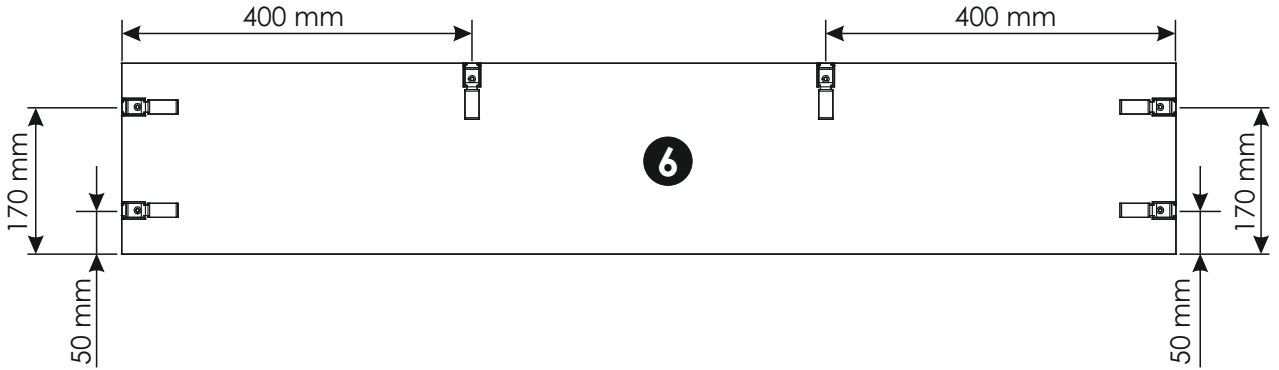
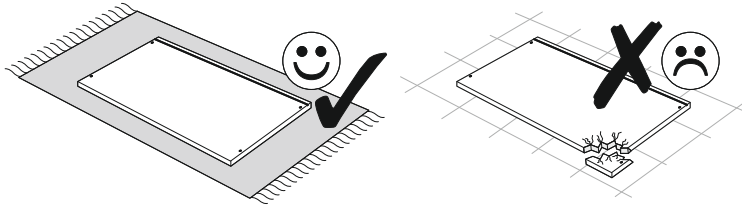
8 ▶



9 ▶

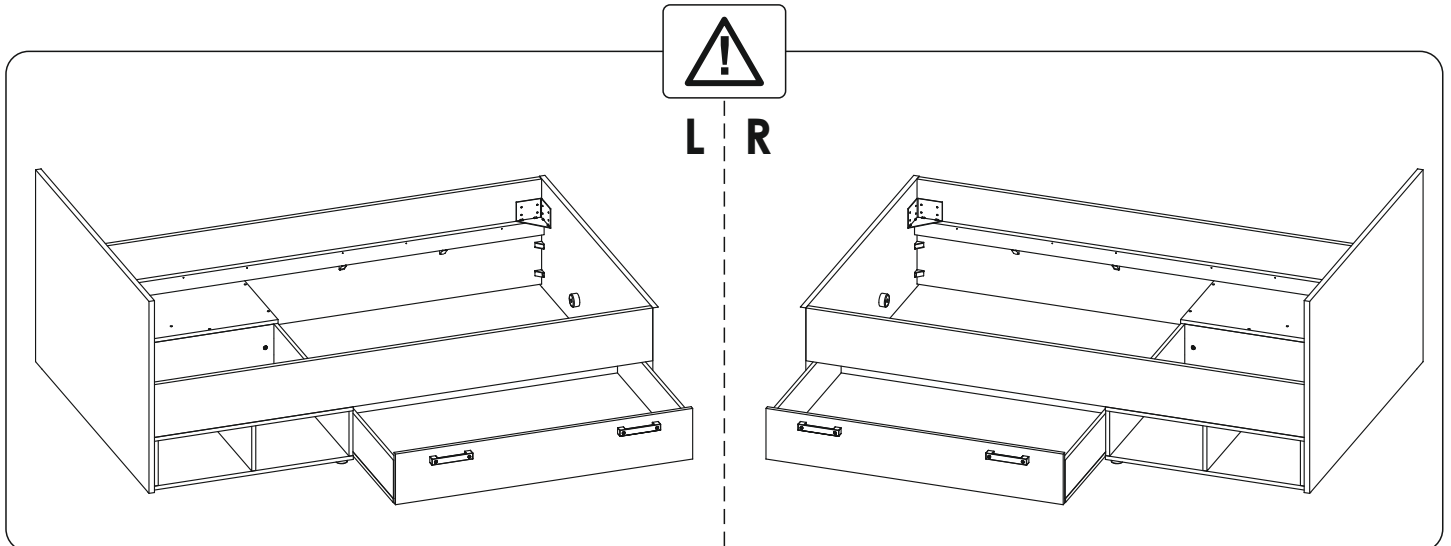


10 ▶

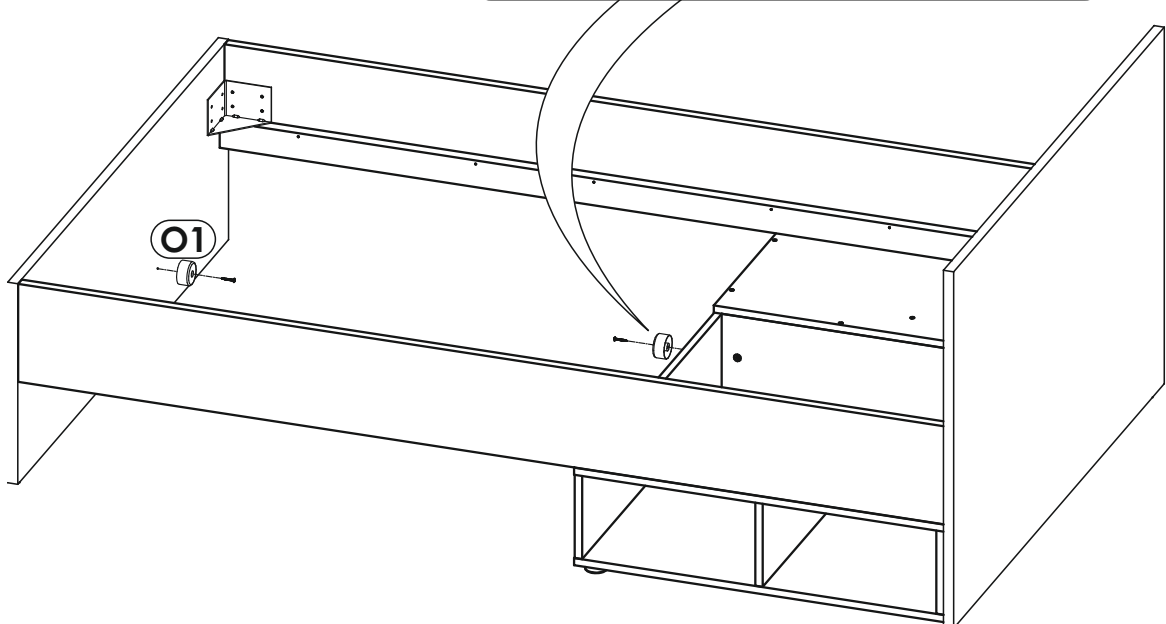
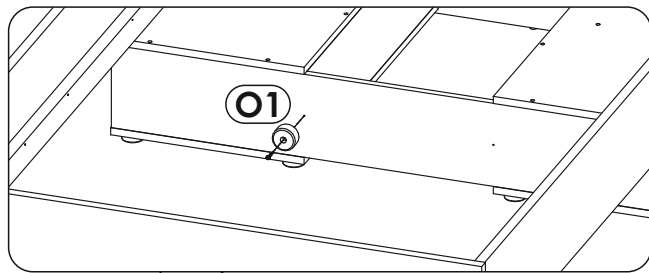
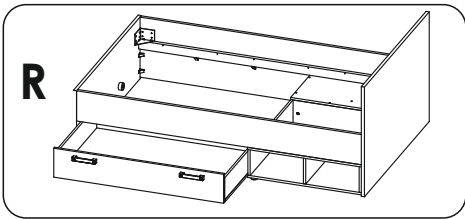
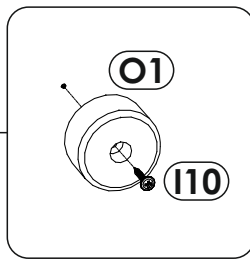
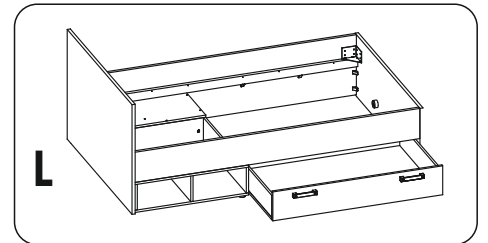
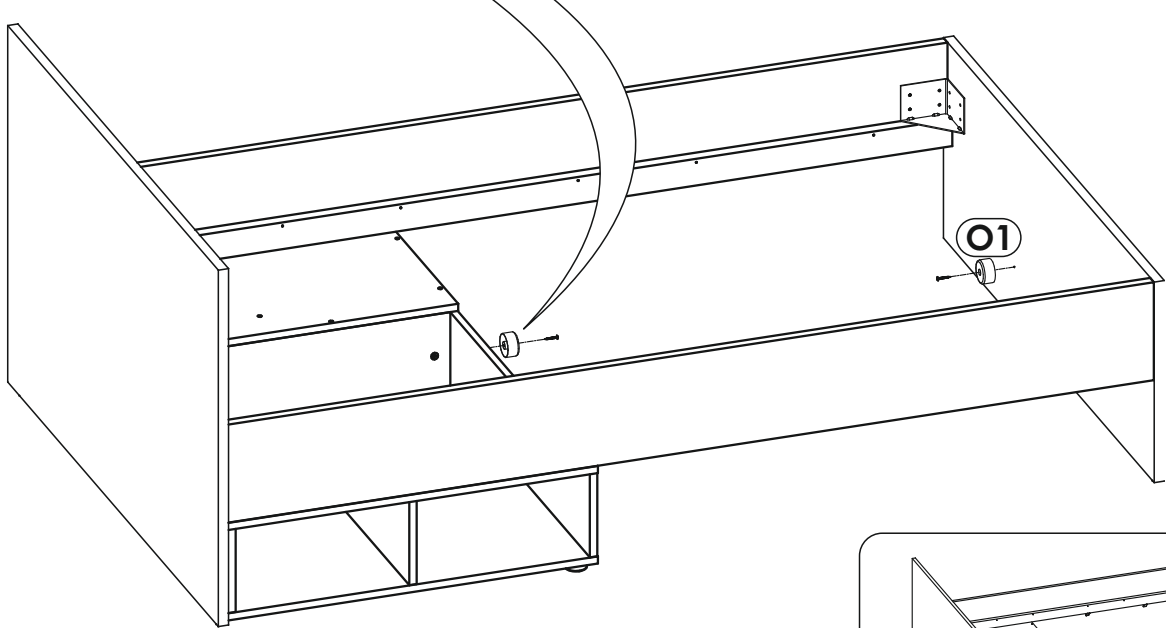
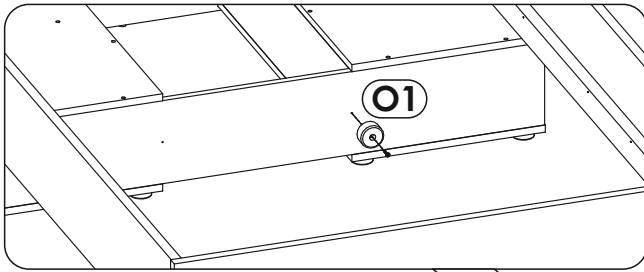


11 ▶

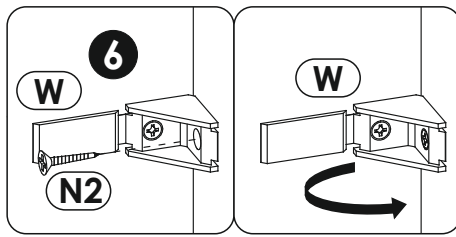
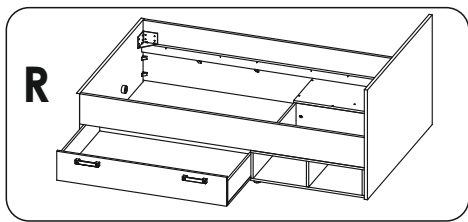
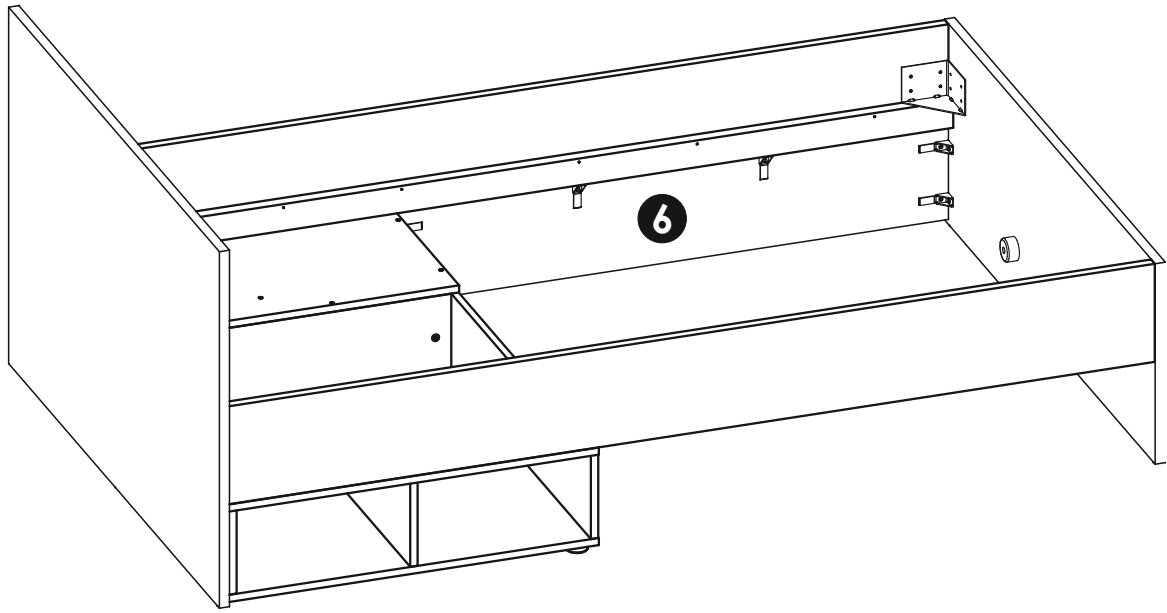
# NUBZ01 NUBZ04



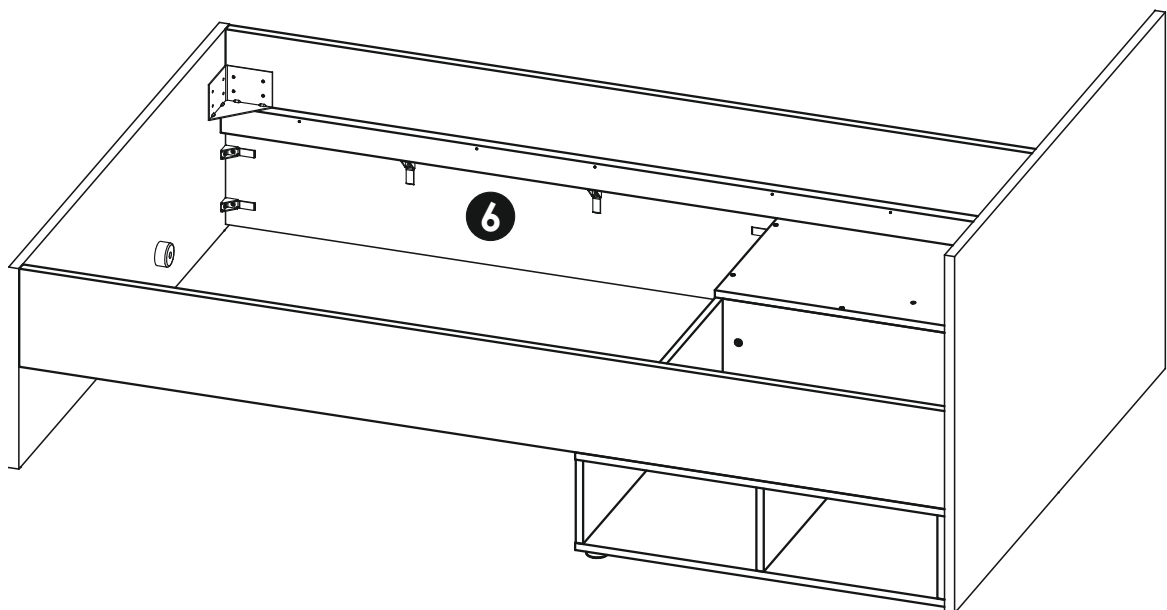
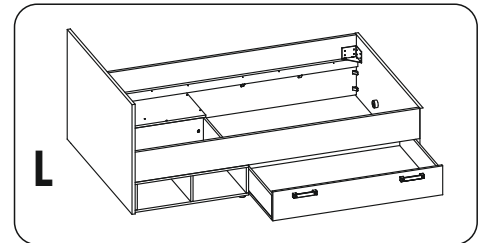
12▶



13 ▶



x6



14 ▶

