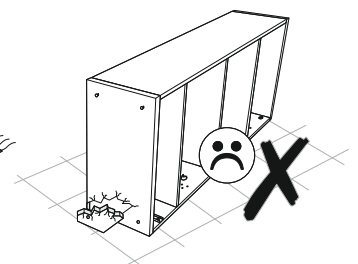
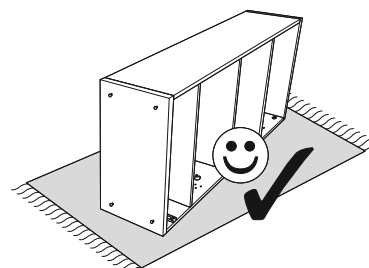
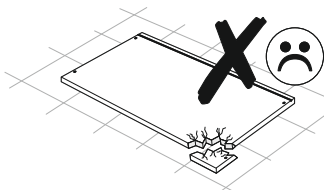
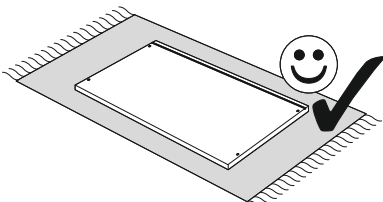
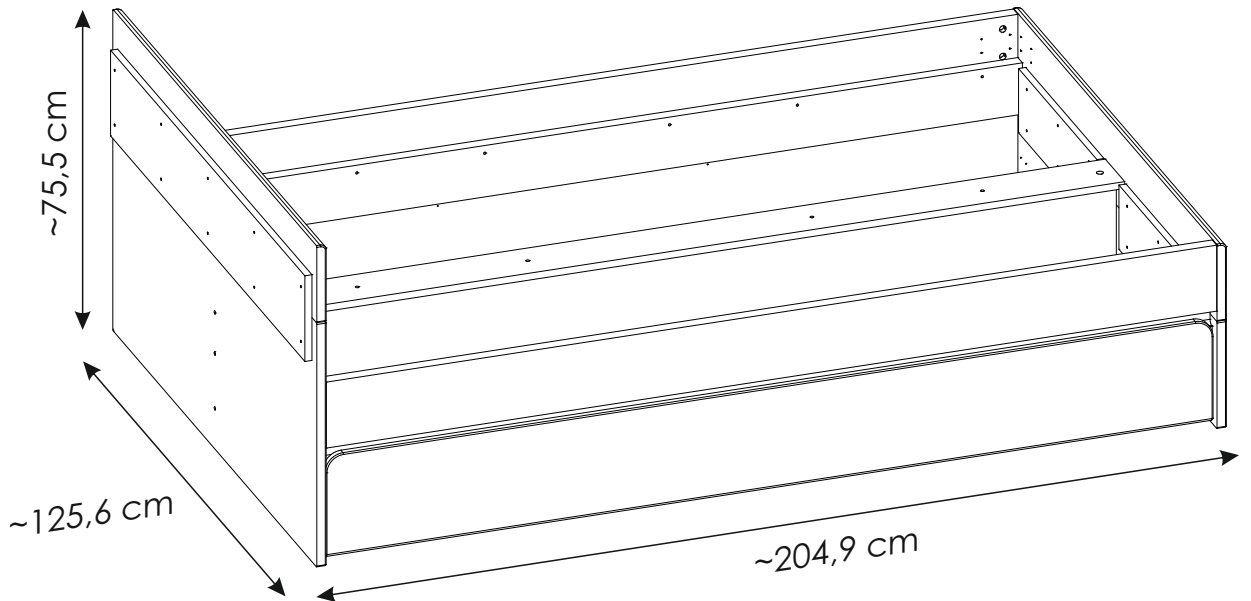
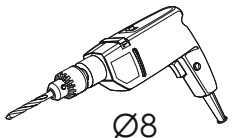
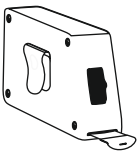
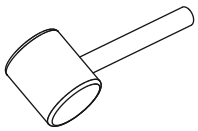
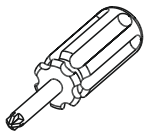
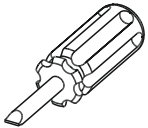
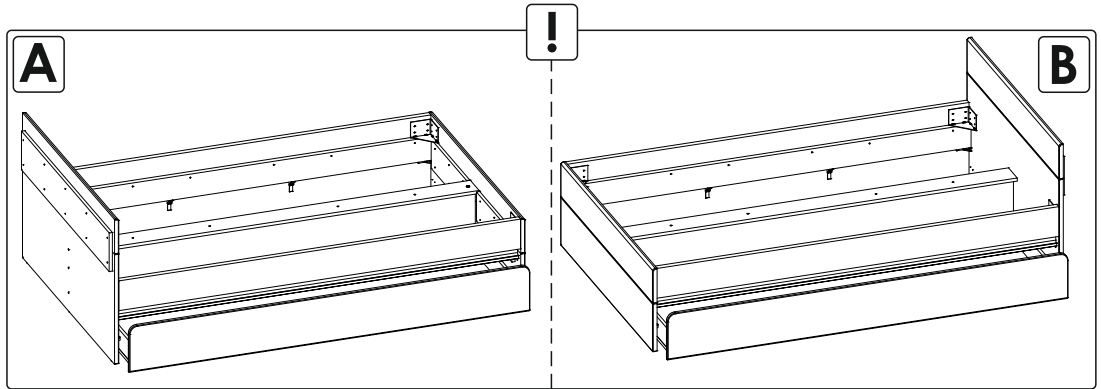
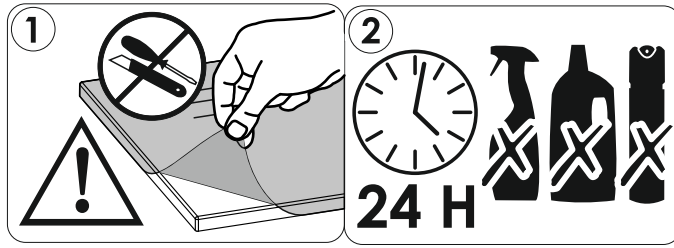
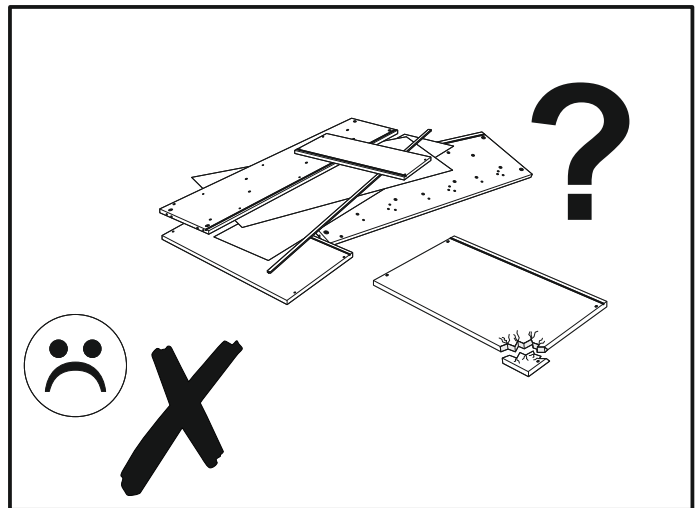
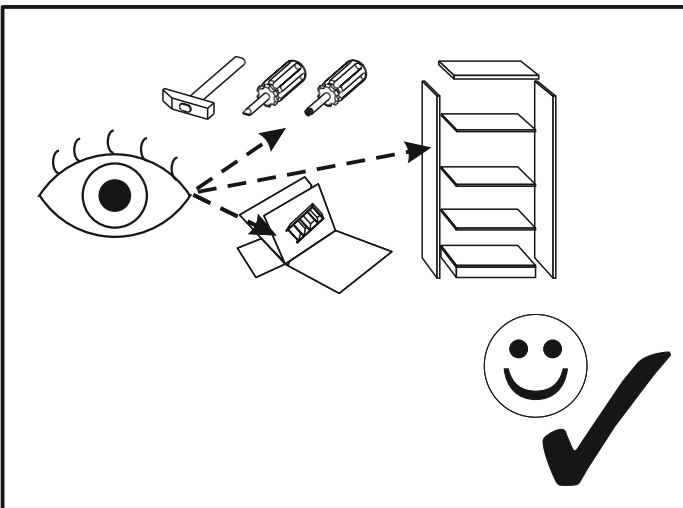
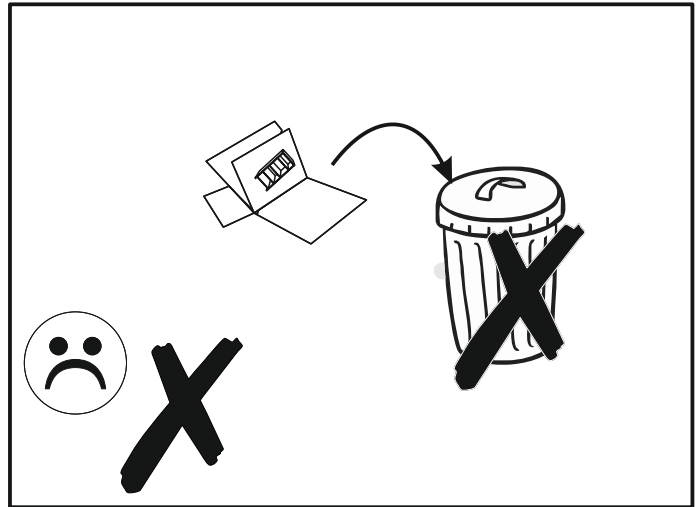
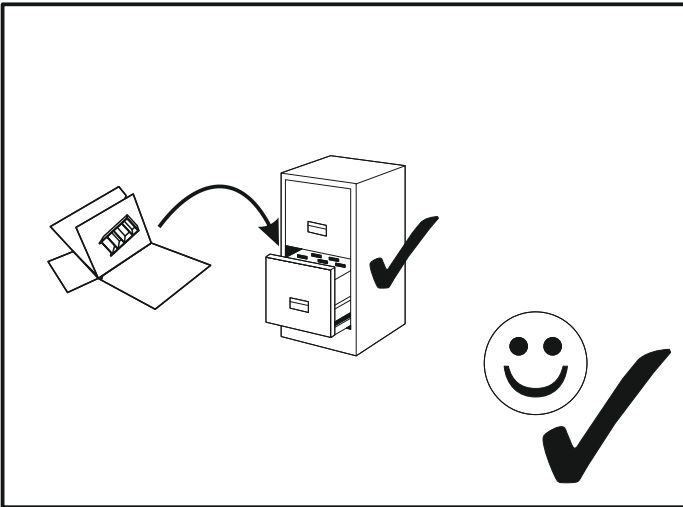


FLXZ02

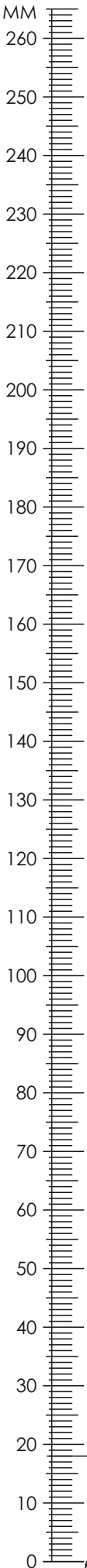



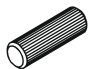


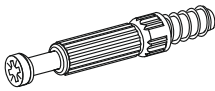

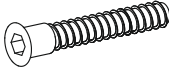

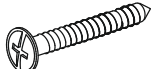
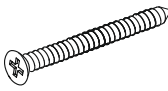
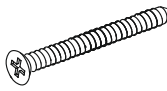
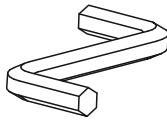
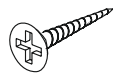
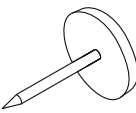
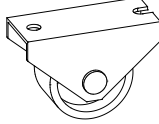
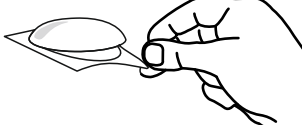
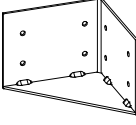
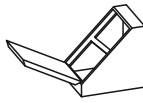
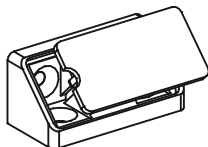
70 min



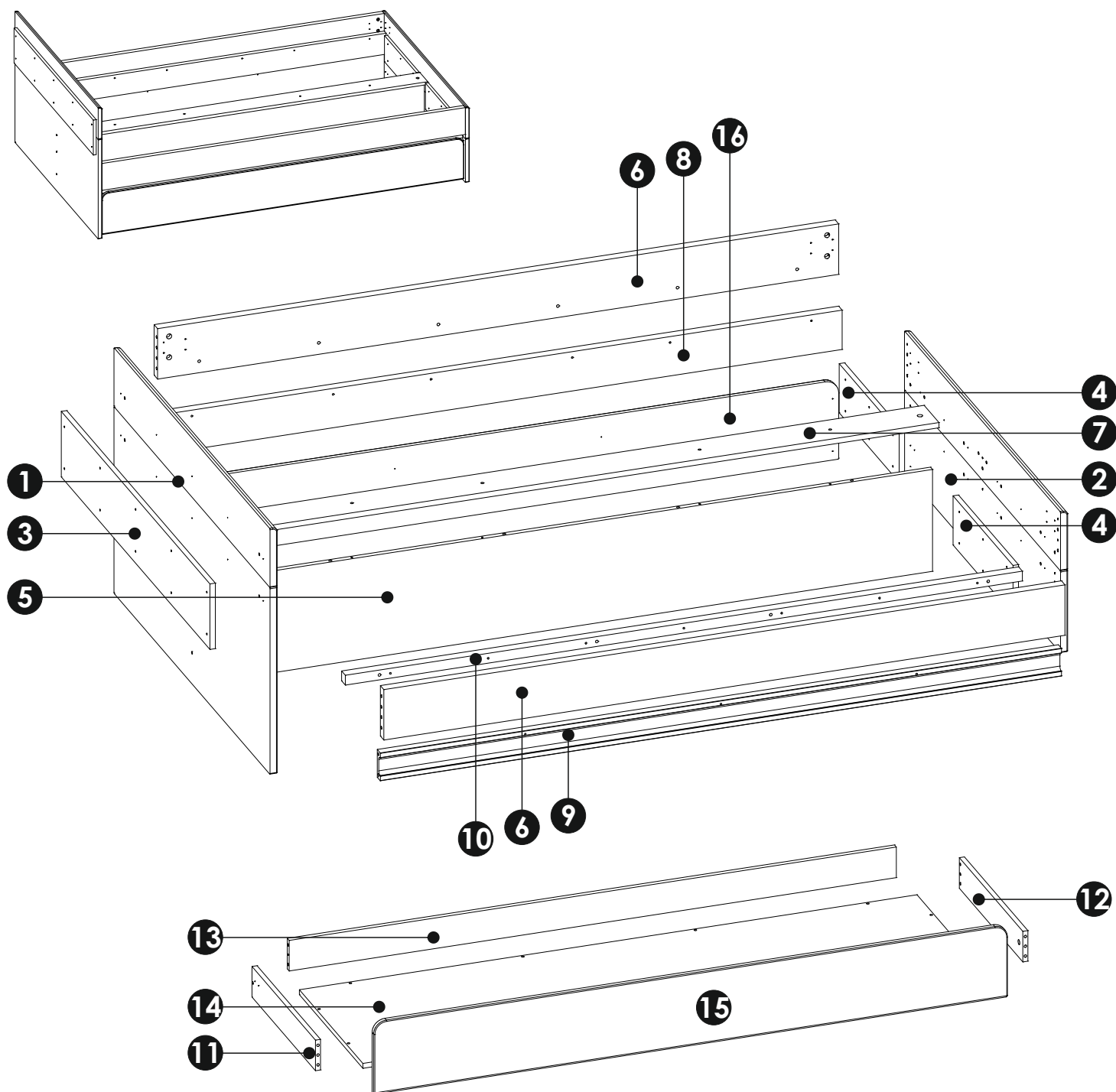


FLXZ02



A0 8 x 24 mm x20 	A1 8 x 35 mm x34 	C2 5 x 13 mm x32 
E1 15 x 12 mm x19 	F1 6 x 34 mm x19 	G0 x3 
G1 7 x 50 mm x17 	I0 3 x 13 mm x20 	I13 4 x 35 mm x22 
J10 4 x 45 mm x10 	J11 4 x 50 mm x7 	M x1 
N2 3,5 X 16 mm x20 	O2 x6 	O5 x10 
R8 x4 	W x4 	W1 x6 
W5 x2 		

FLXZ02



1	1262	750	22	x1	3/4
2	1262	430	22	x1	3/4
3	1202	200	16	x1	1/4
4	485	150	16	x2	2/4
5	2005	311	16	x1	2/4
6	2005	154	28	x2	1/4

7	2005	120	16	x1	2/4
8	2005	120	28	x1	1/4
9	2005	85	25	x1	2/4
10	1993	30	30	x1	1/4
11	550	100	16	x1	1/4
12	550	100	16	x1	1/4

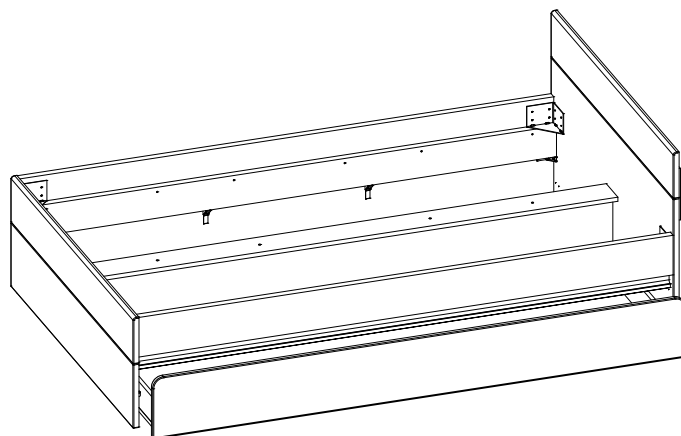
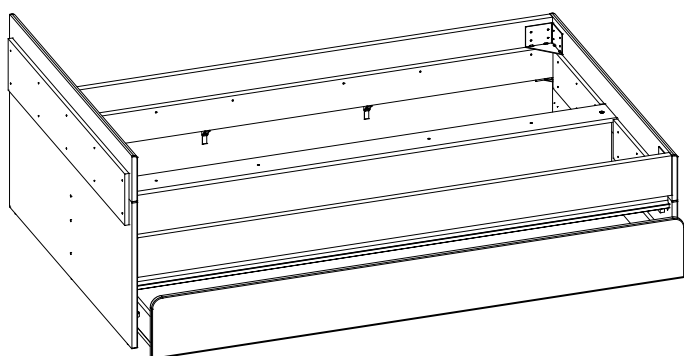
13	1915	100	16	x1	4/4
14	1948	550	16	x1	4/4
15	1999	235	16	x1	4/4
16	2005	235	16	x1	2/4

FLXZ02

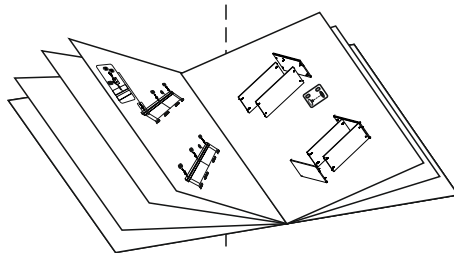
A

!

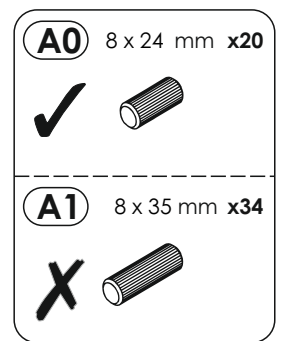
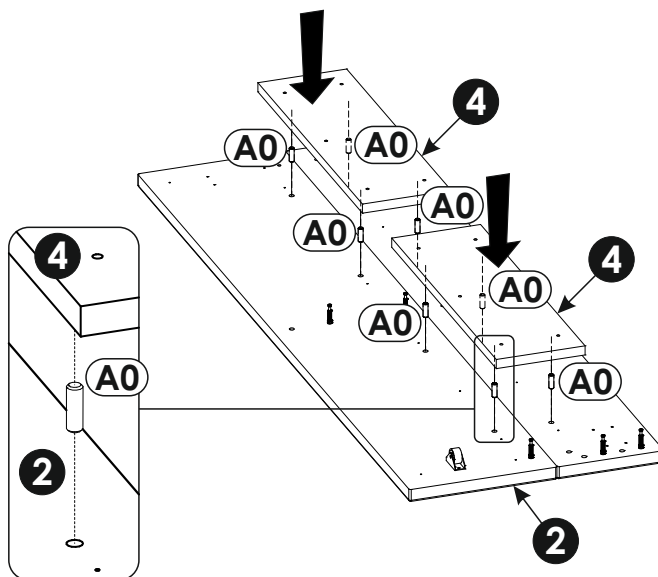
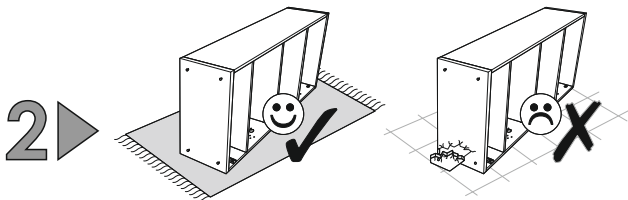
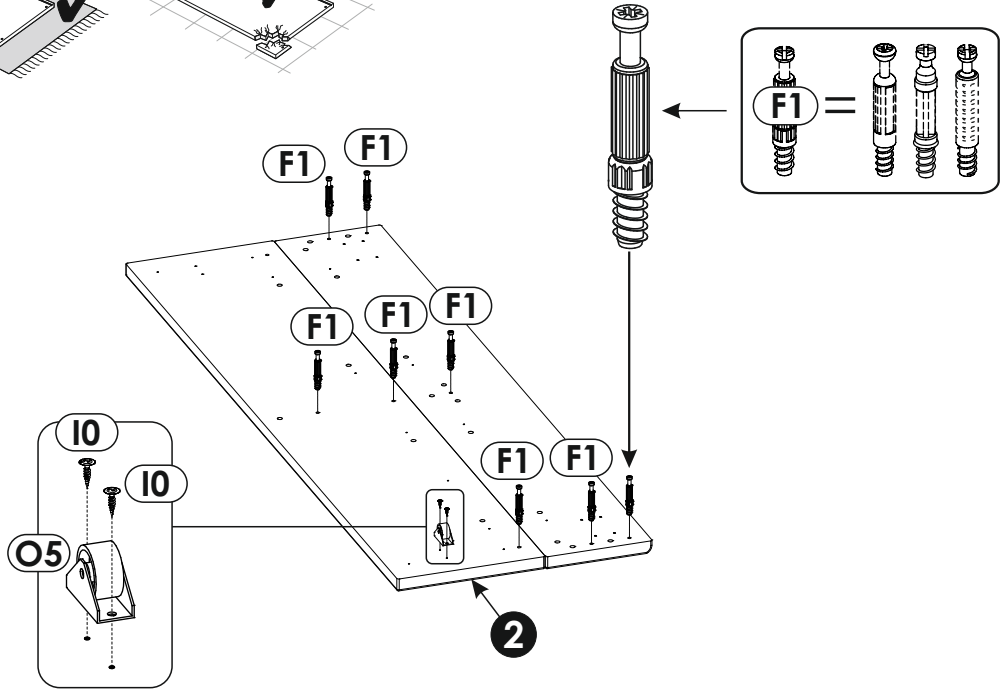
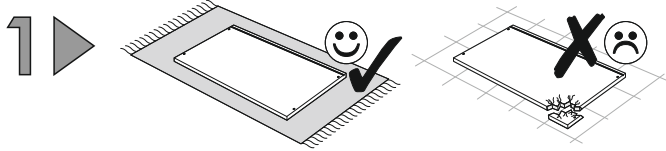
B

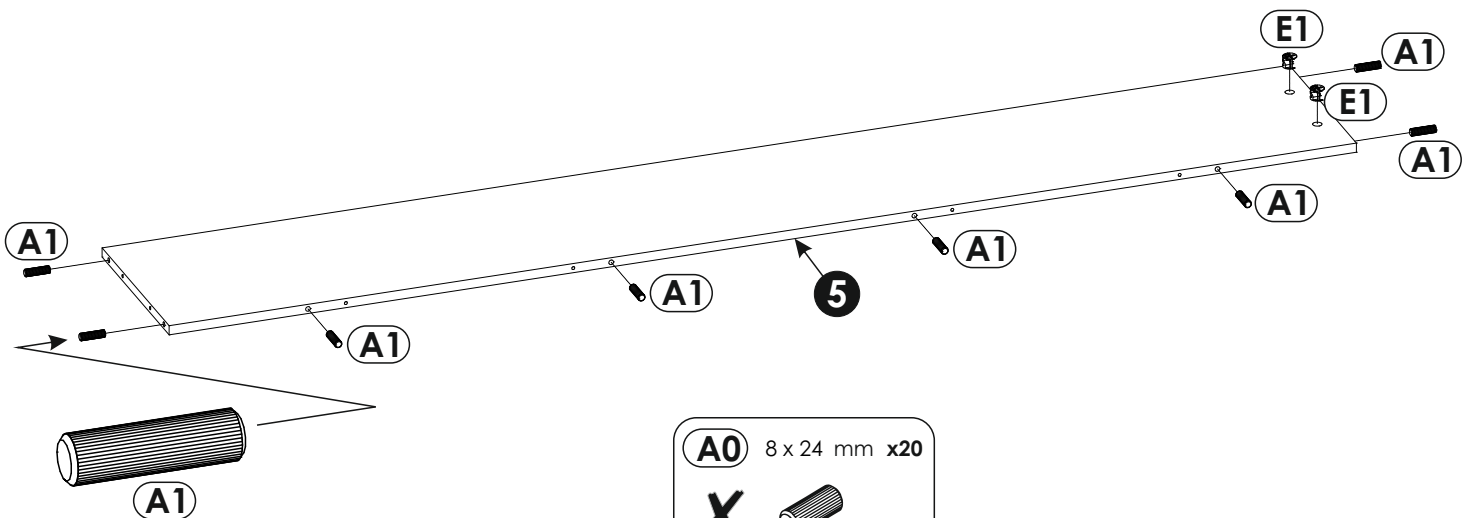
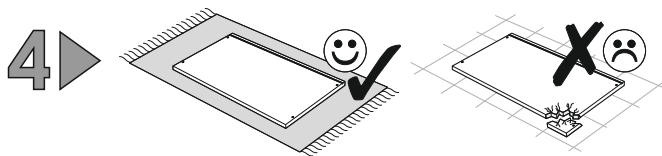
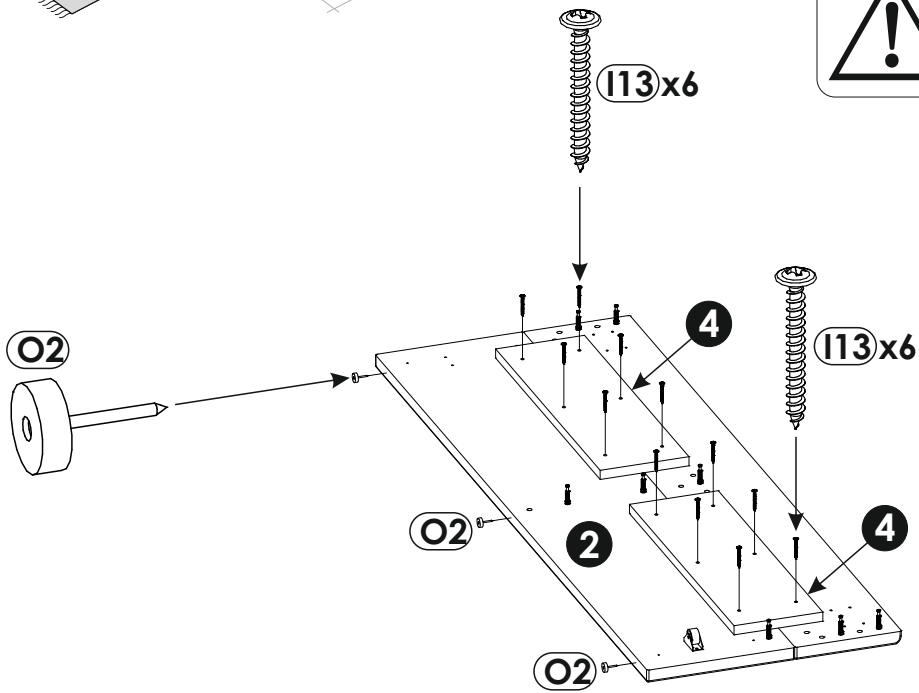
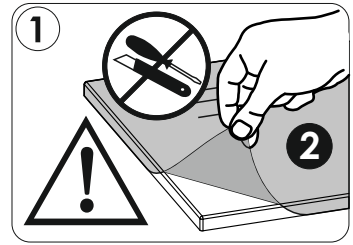
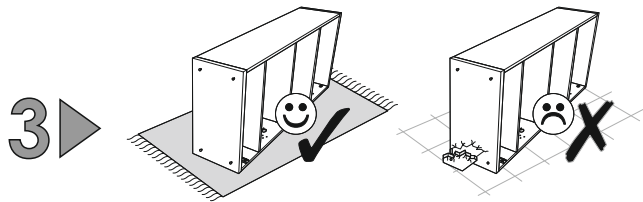



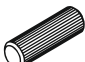
1 ▶ - 37 ▶

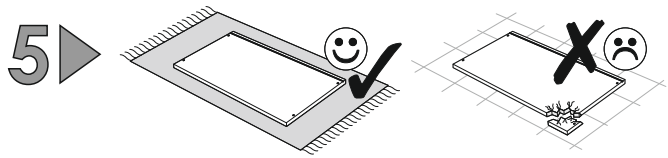


38 ▶ - 74 ▶

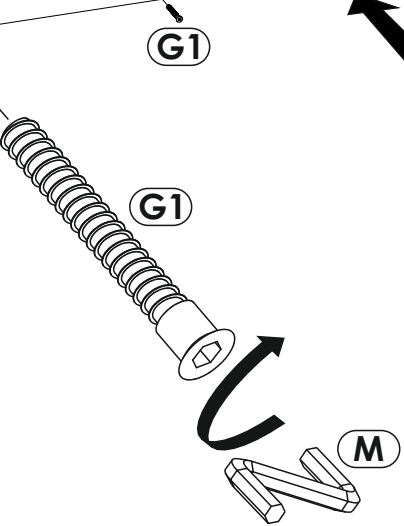
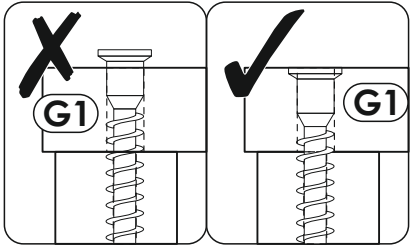
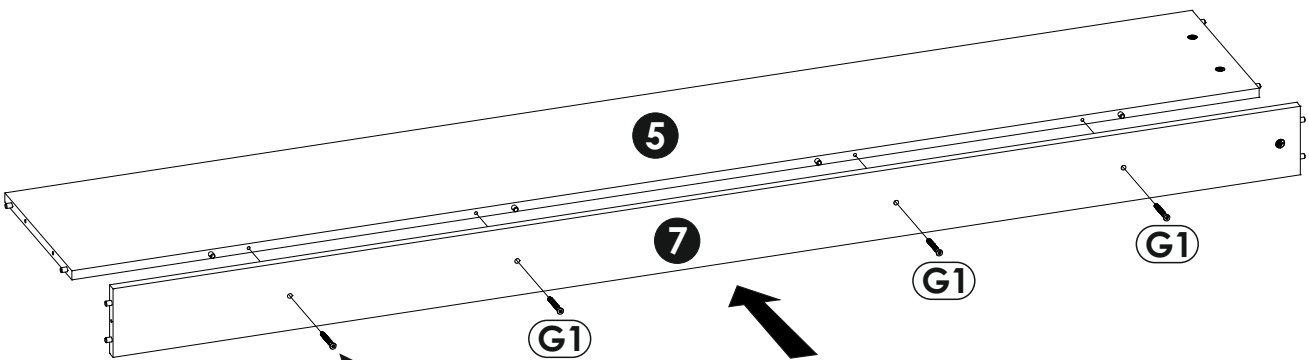
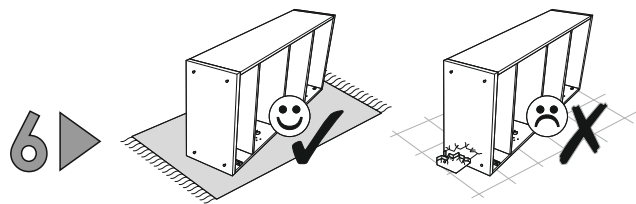
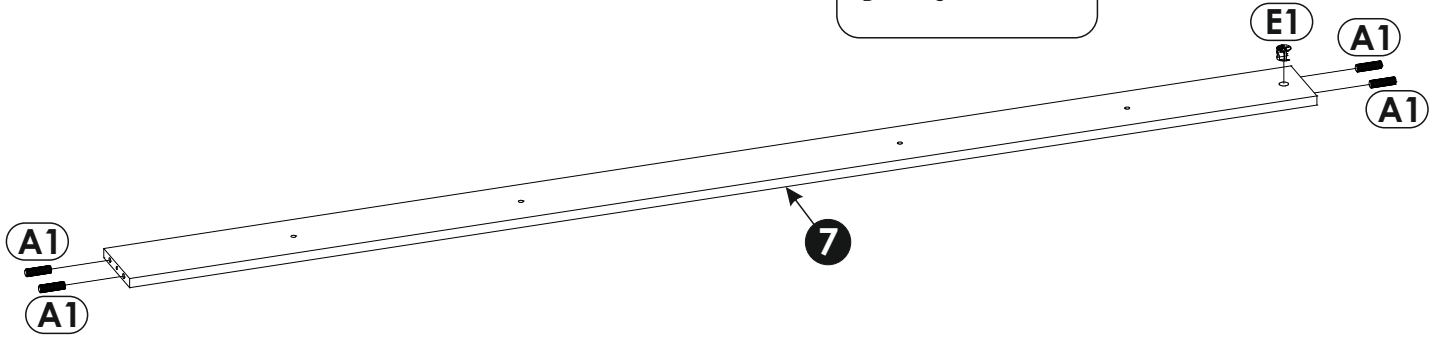


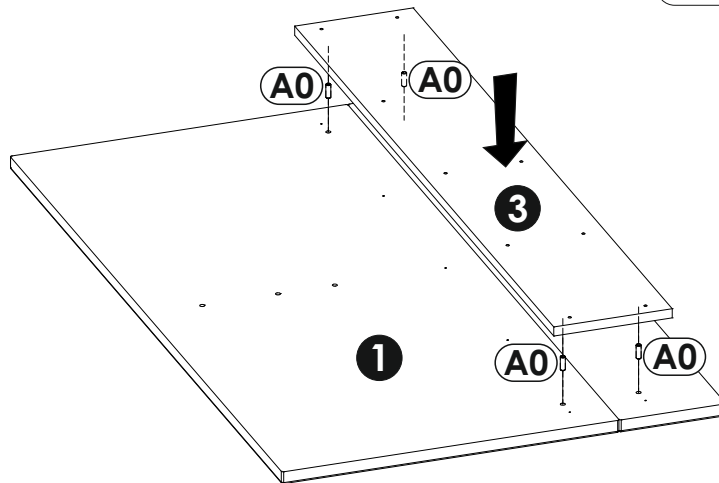
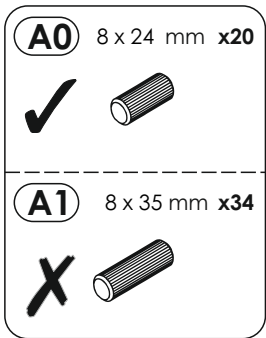
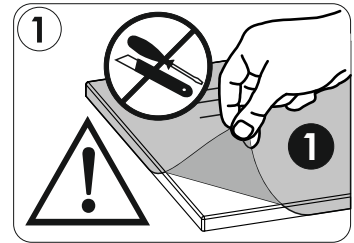
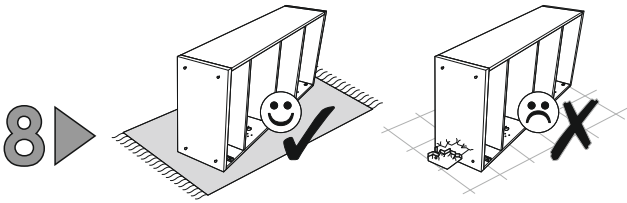
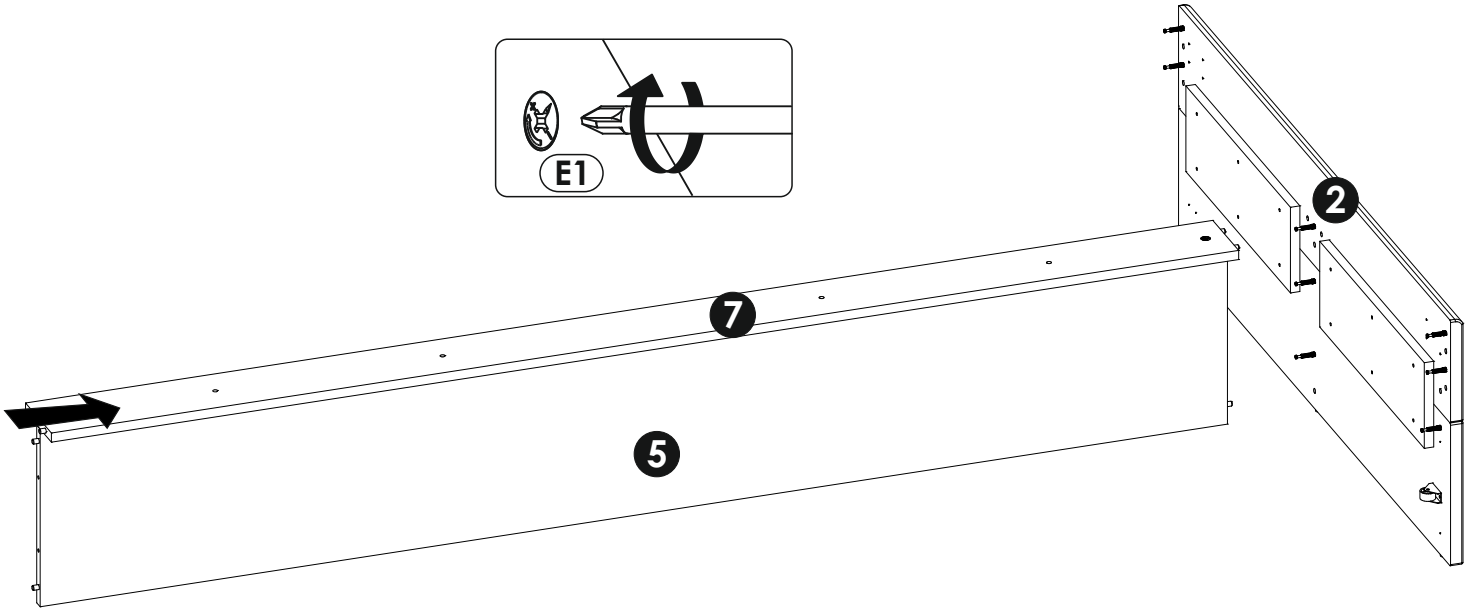
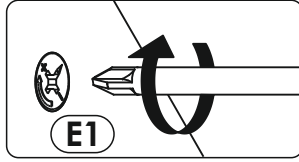
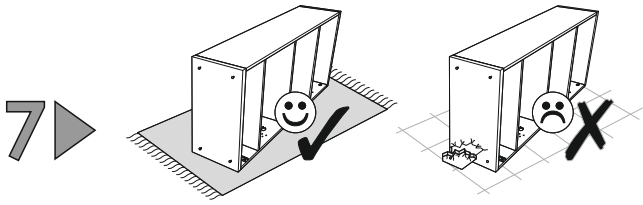


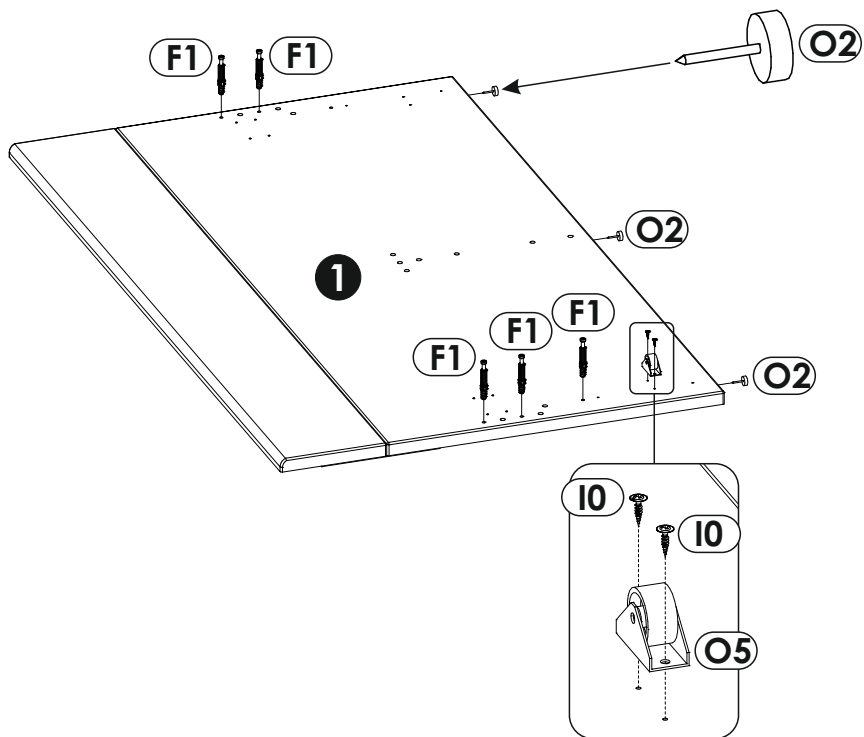
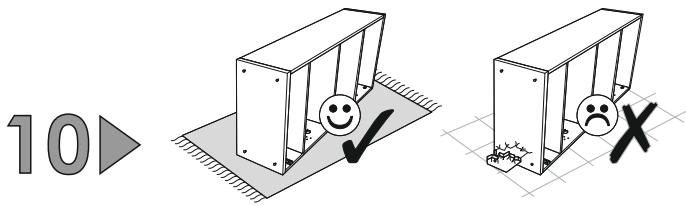
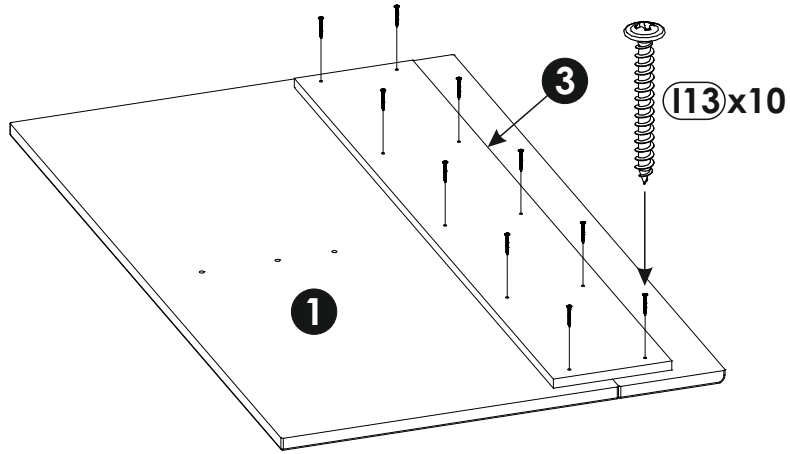
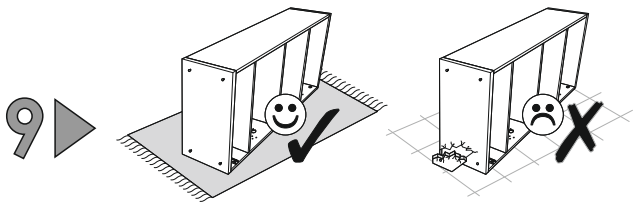
A0	8 x 24 mm x20
X	
A1	8 x 35 mm x34
✓	



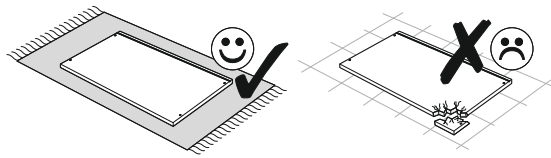
A0	8 x 24 mm x20
X	
A1	8 x 35 mm x34
✓	


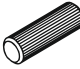


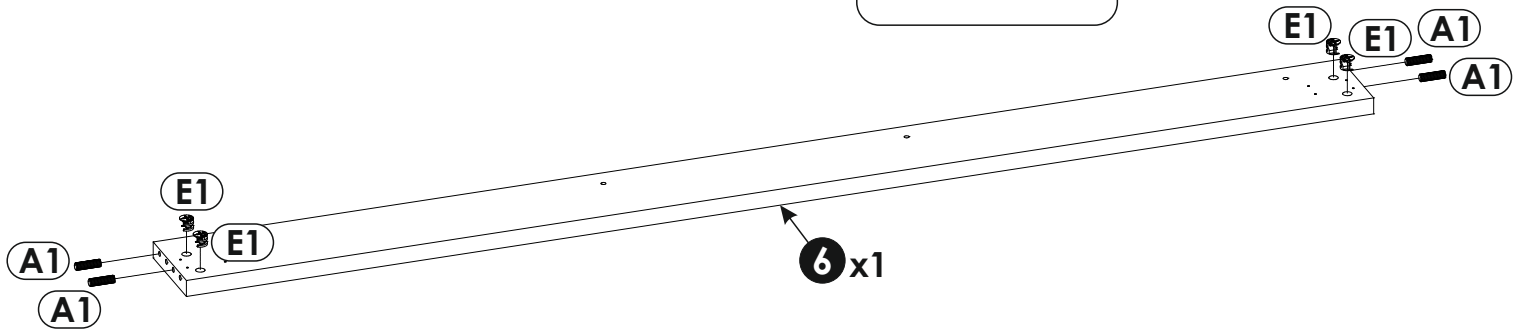




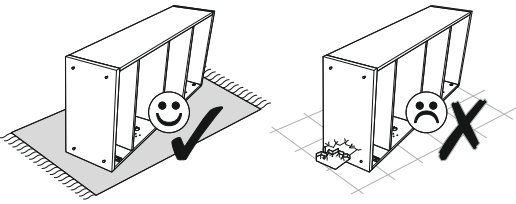
11 ▶


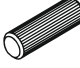


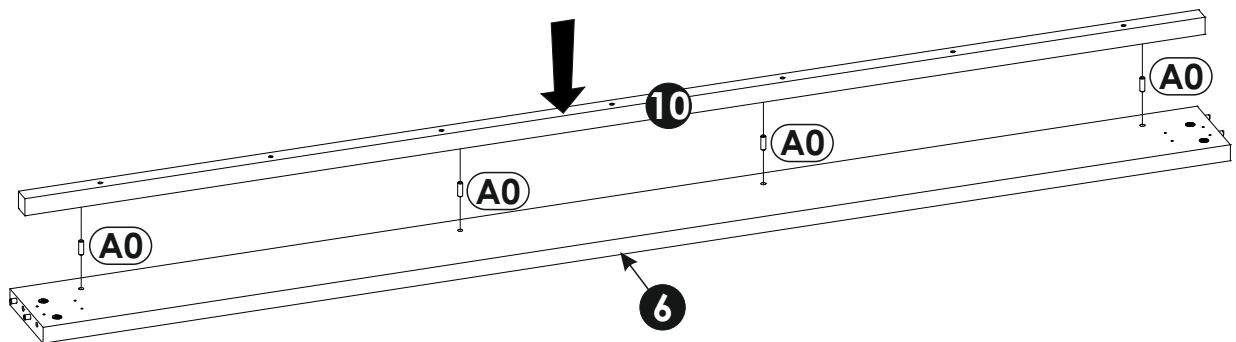
A0	8 x 24 mm x20
X	
A1	8 x 35 mm x34
✓	

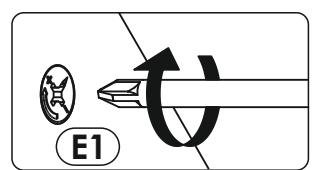
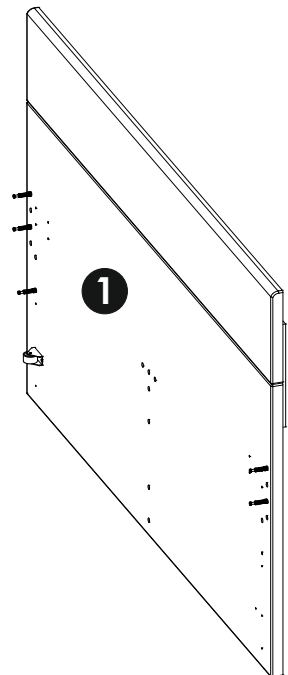
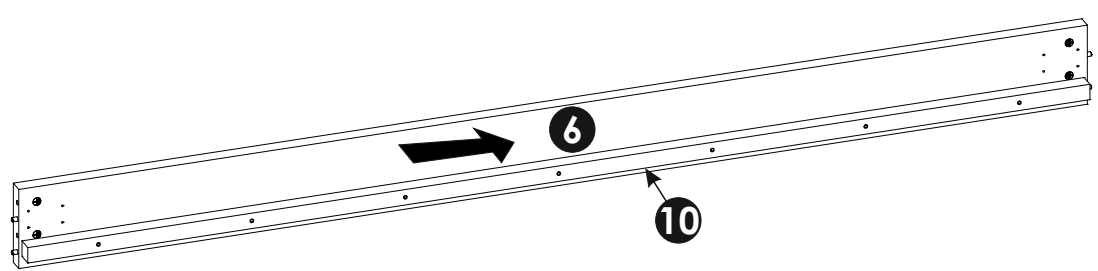
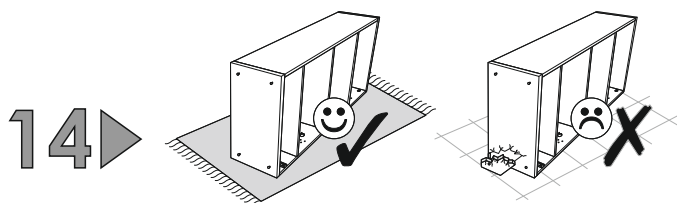
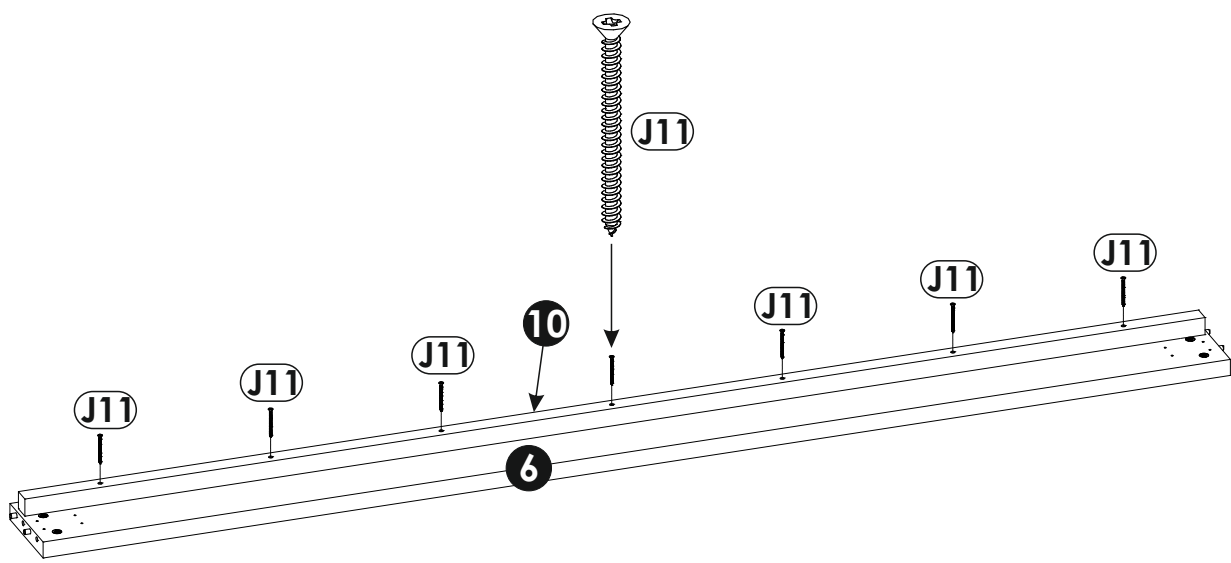
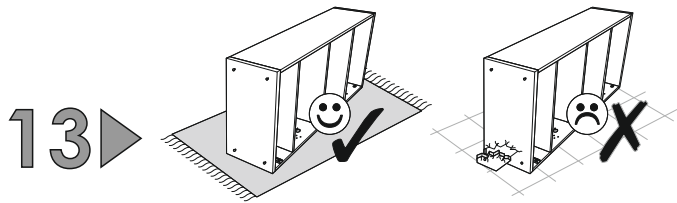


12 ▶

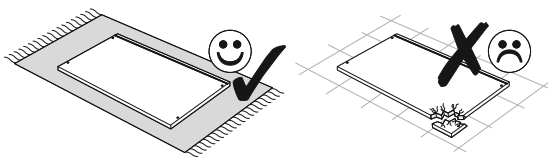


A0	8 x 24 mm x20
✓	
A1	8 x 35 mm x34
X	

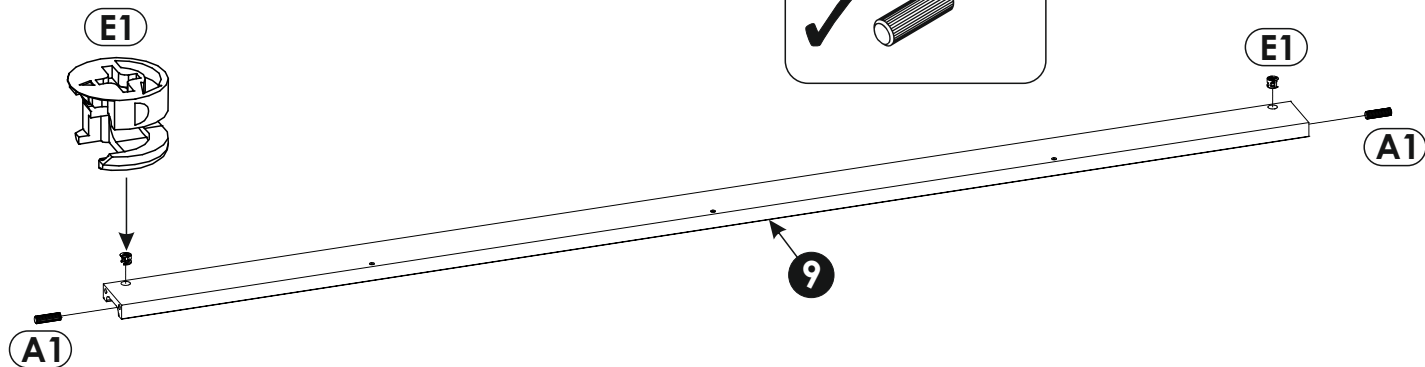




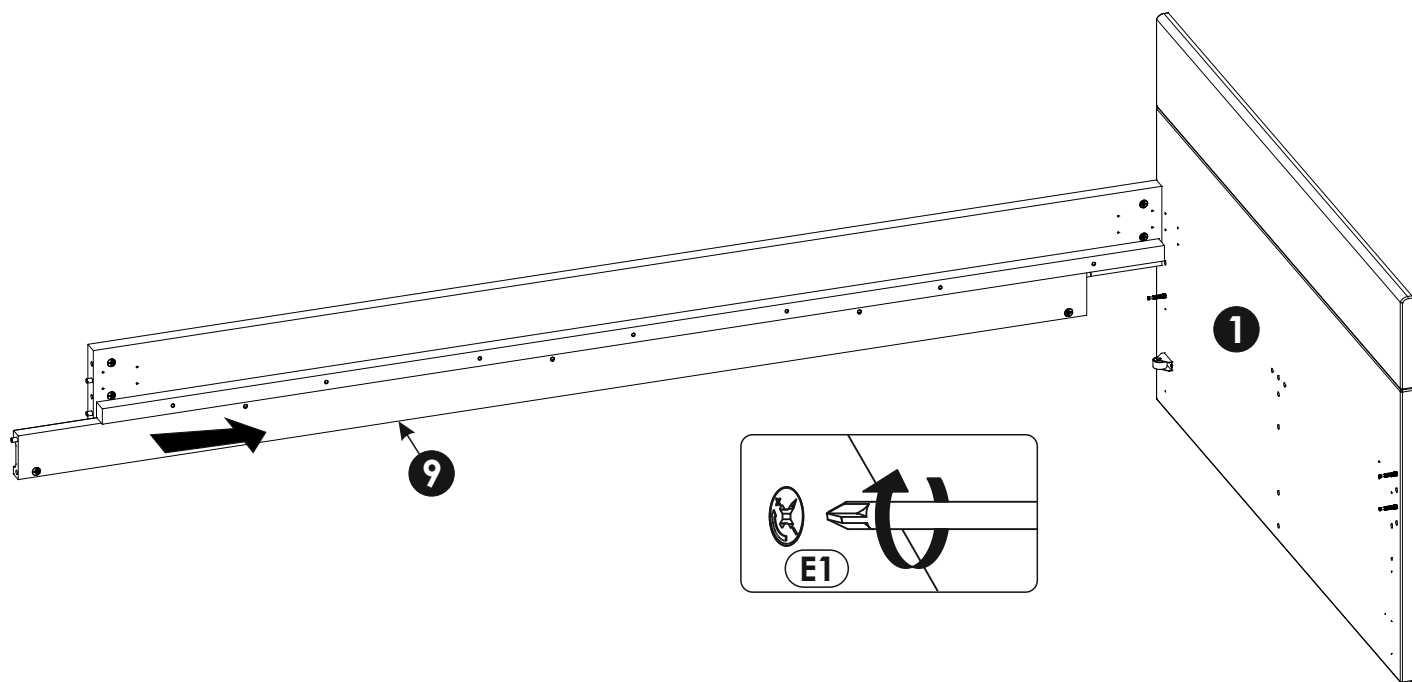
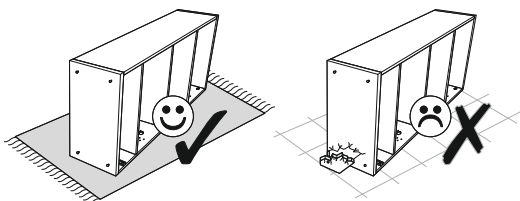
15 ▶

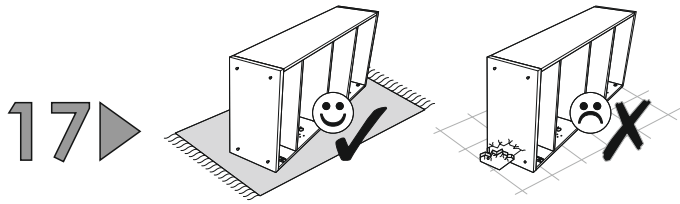


A0	8 x 24 mm x20
X	
A1	8 x 35 mm x34
✓	

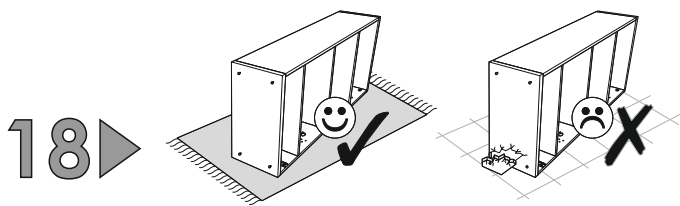
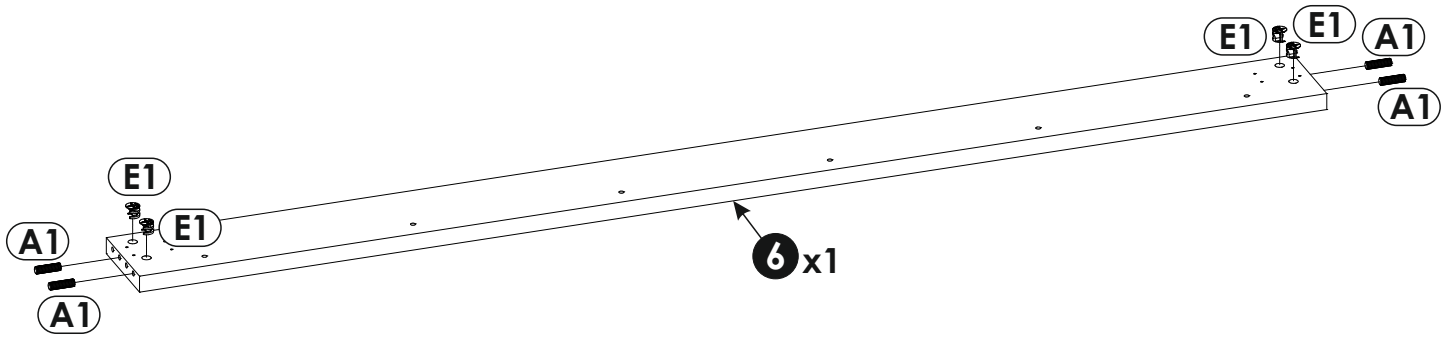


16 ▶

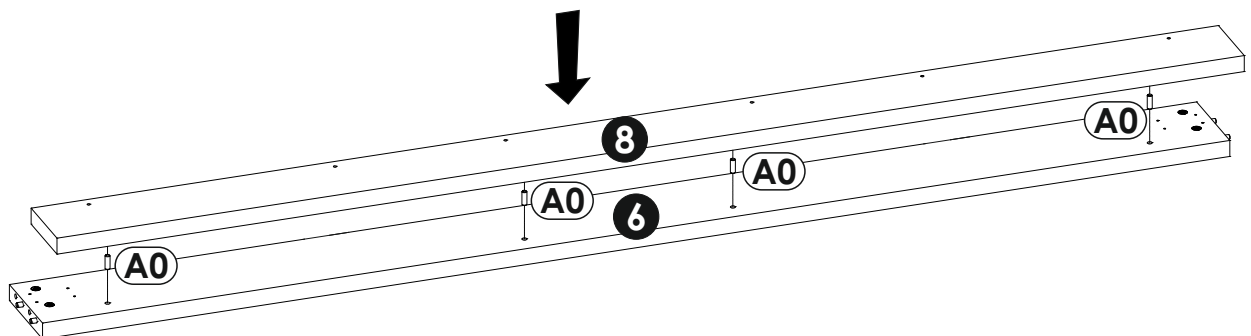




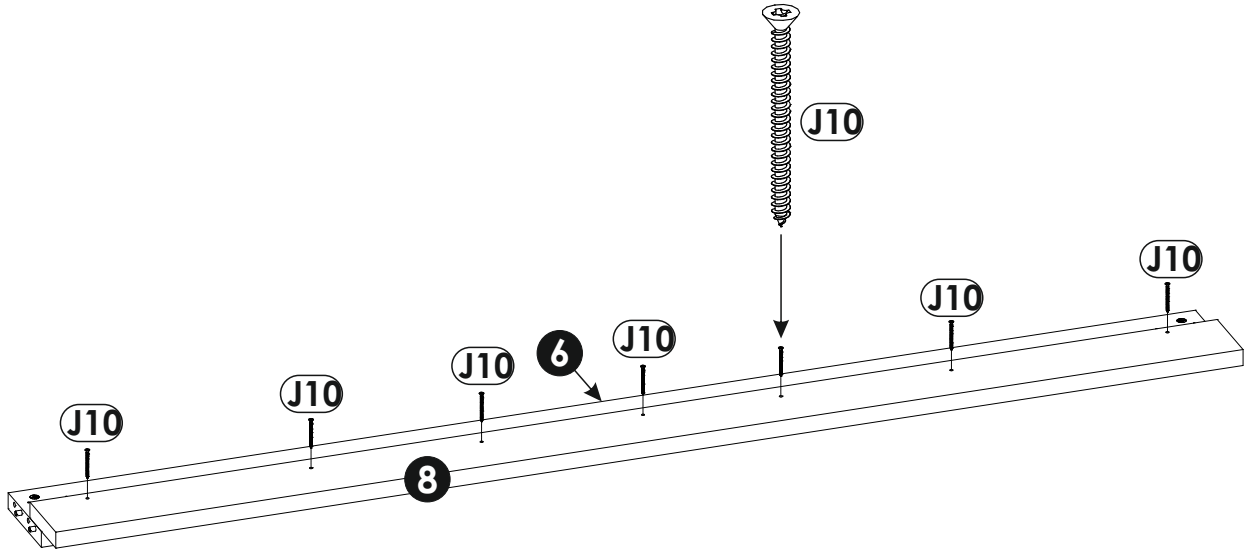
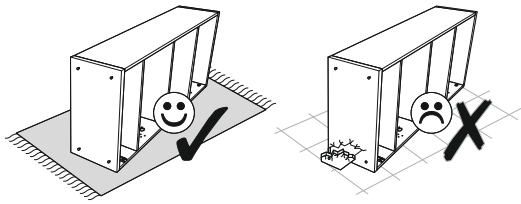
A0	8 x 24 mm x20
X	
A1	8 x 35 mm x34
✓	



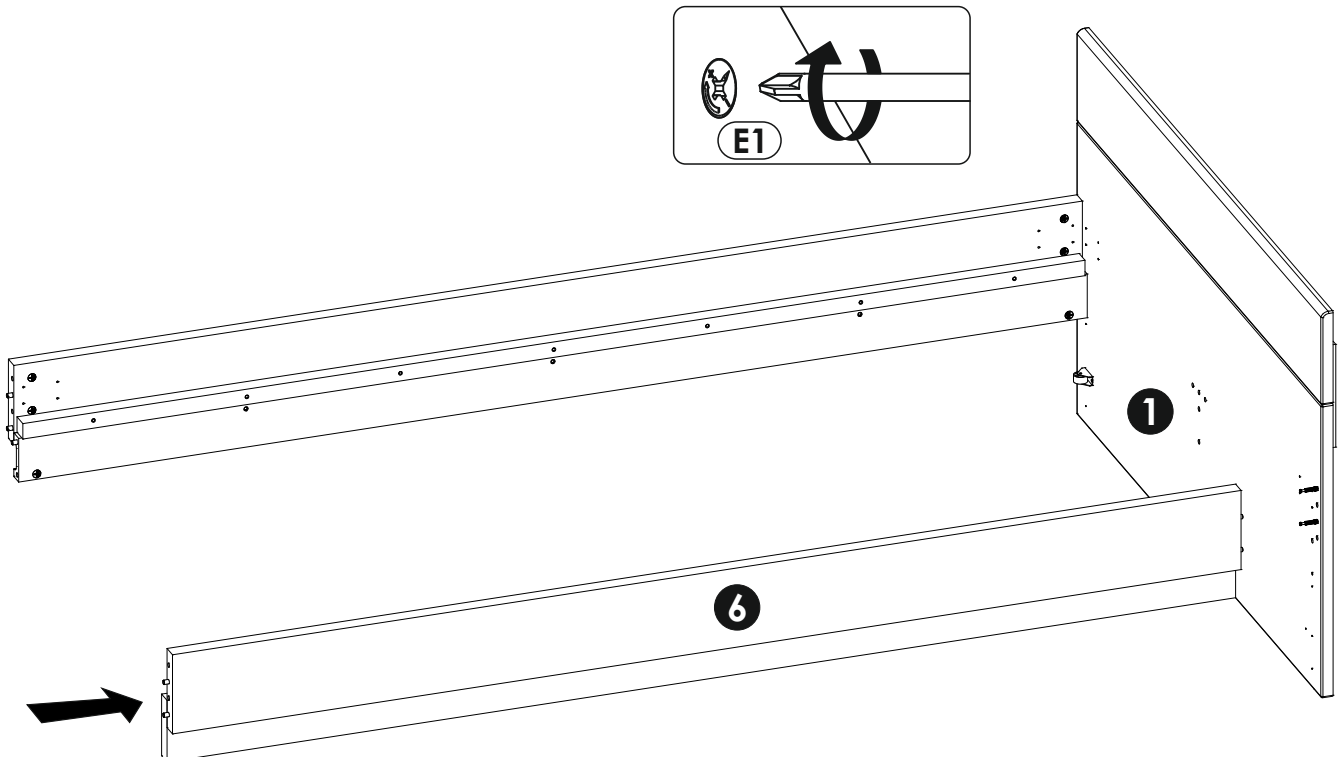
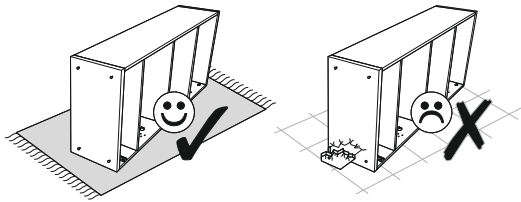
A0	8 x 24 mm x20
✓	
A1	8 x 35 mm x34
X	

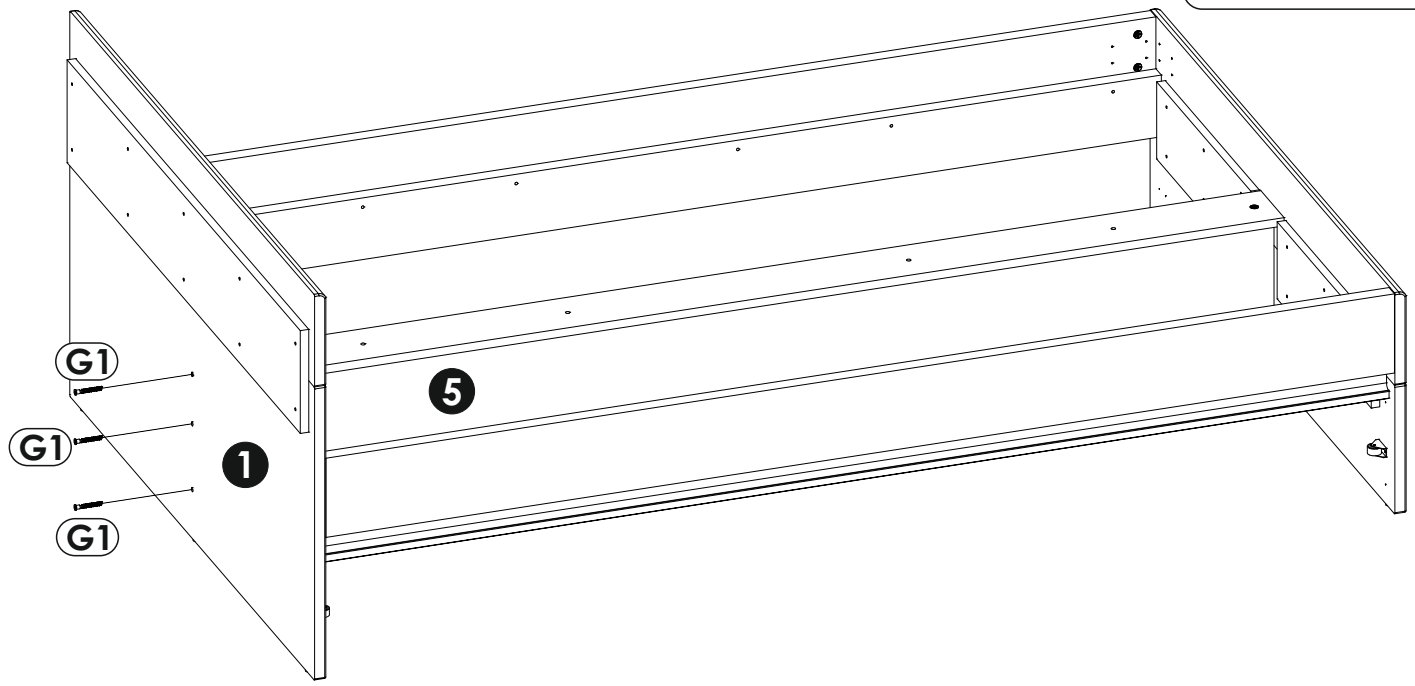
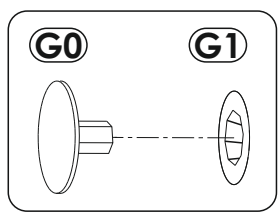
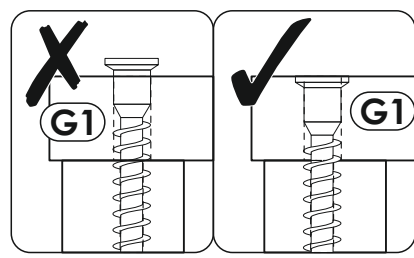
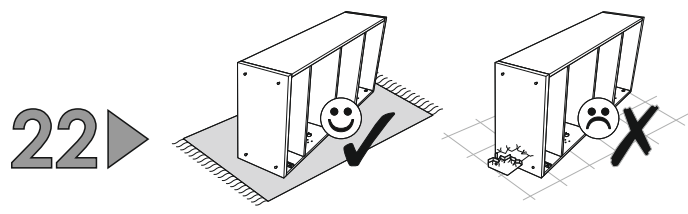
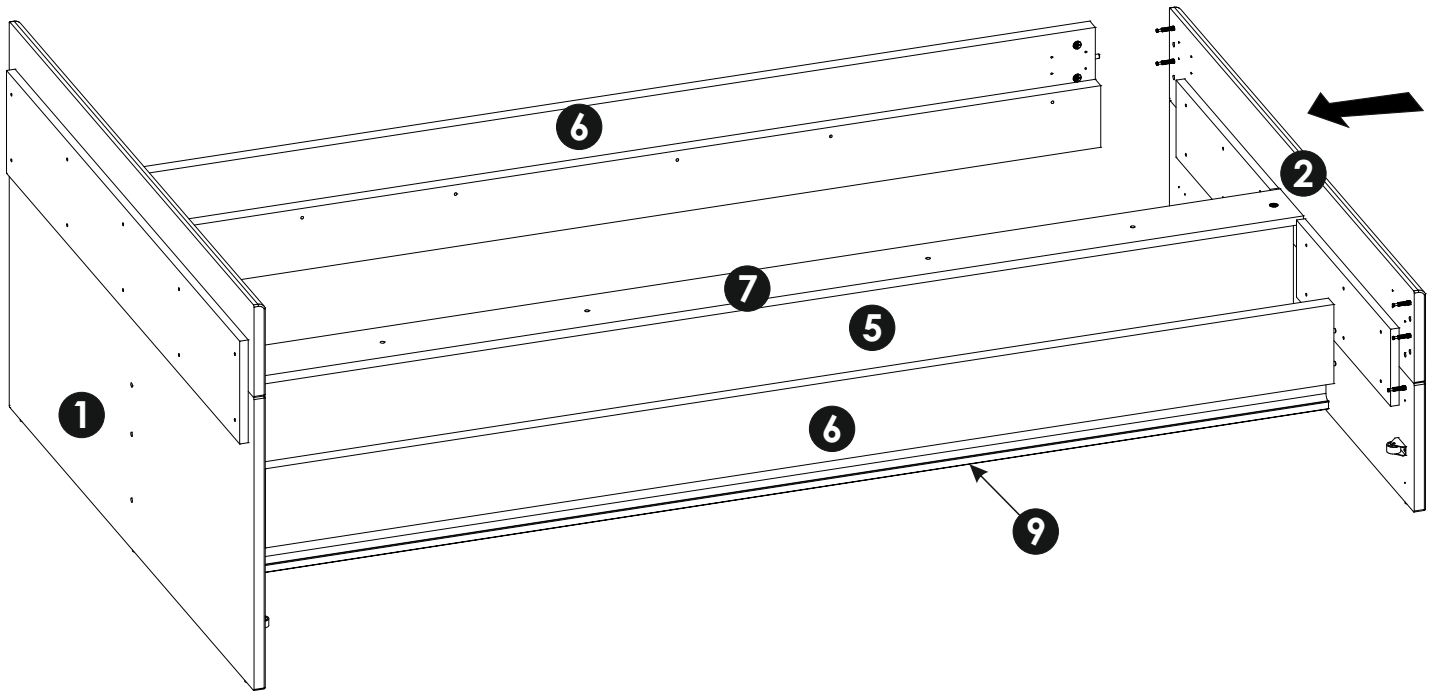
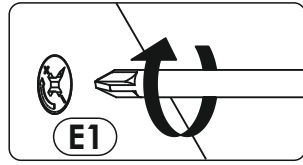
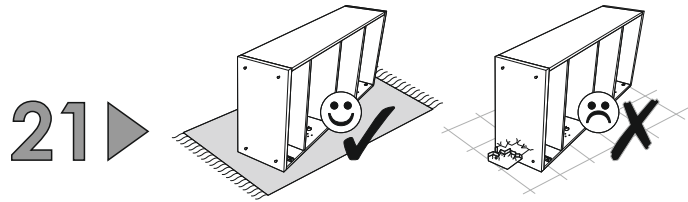


19 ▶▶

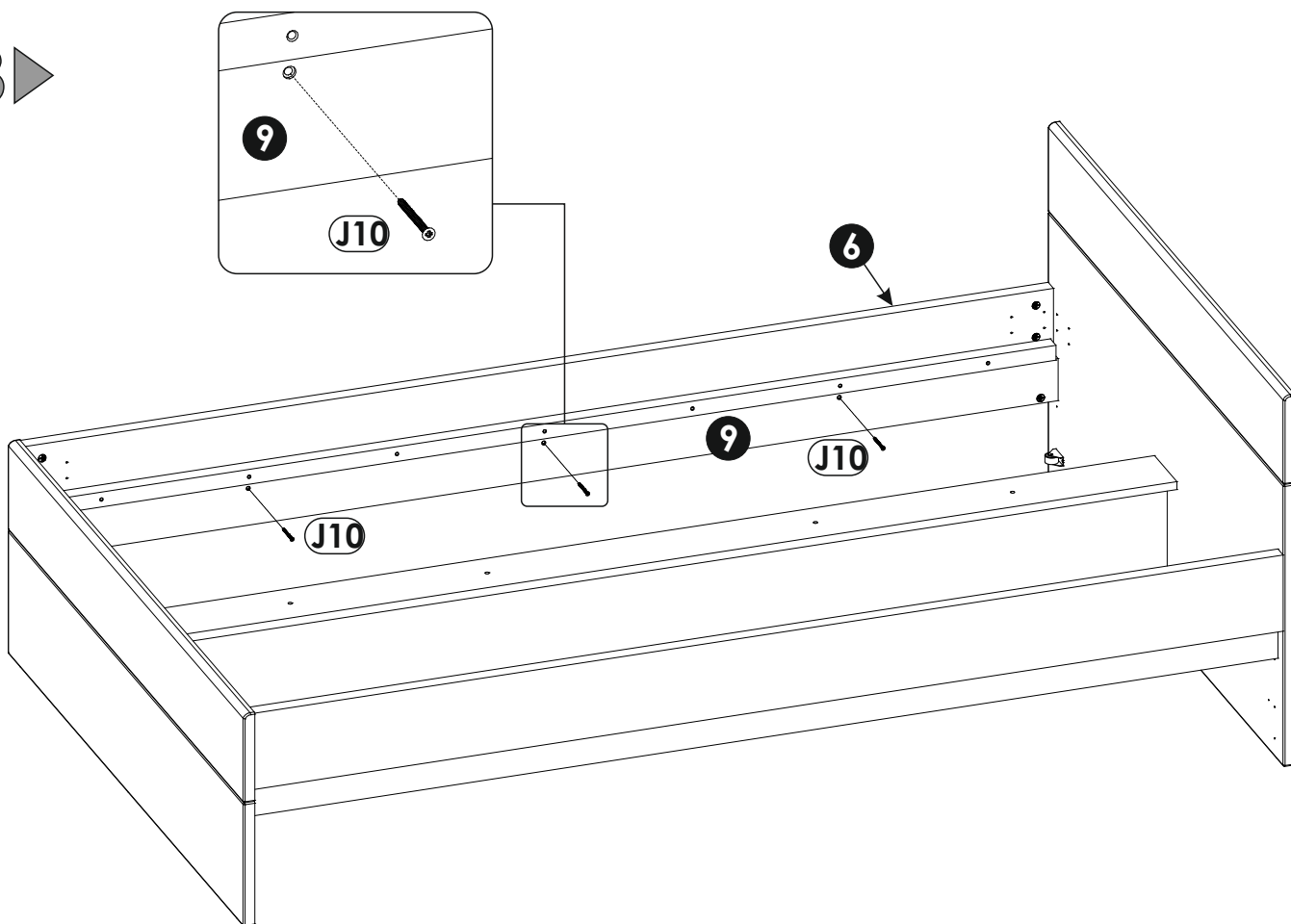


20 ▶▶

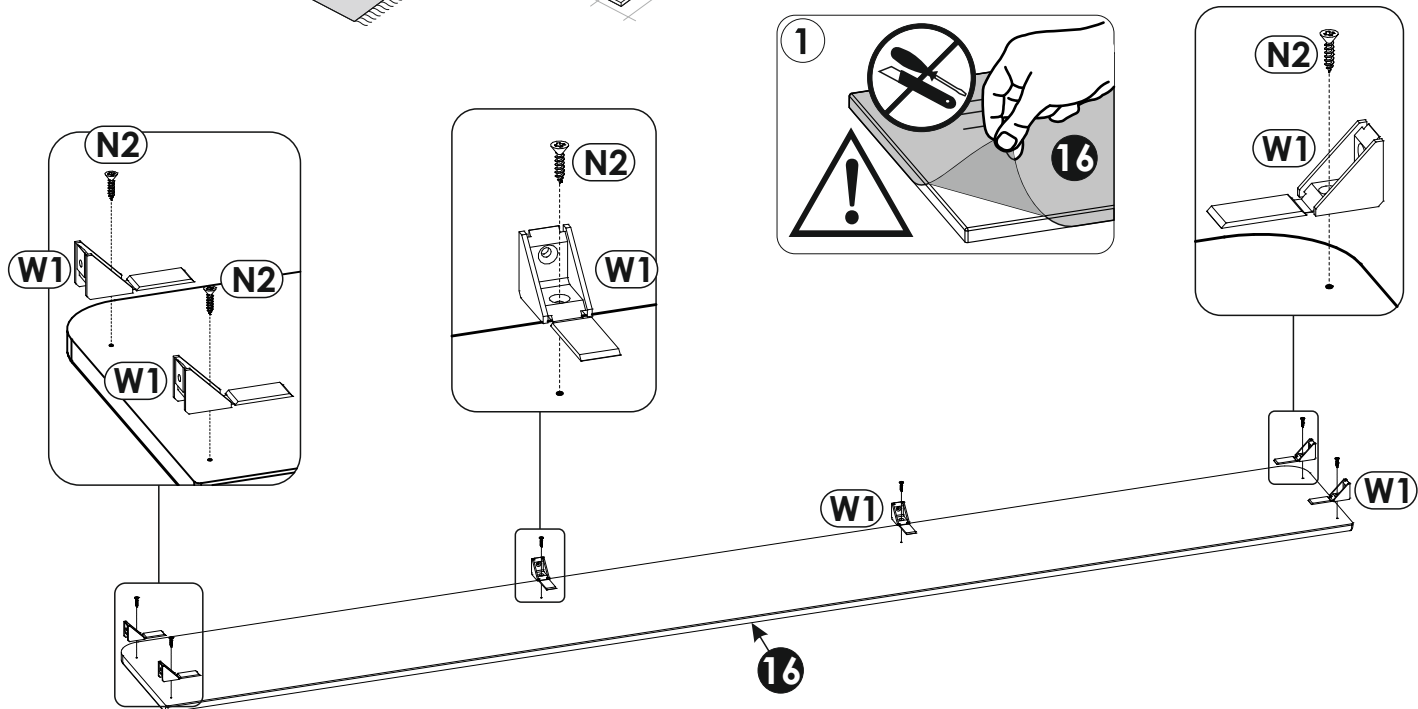
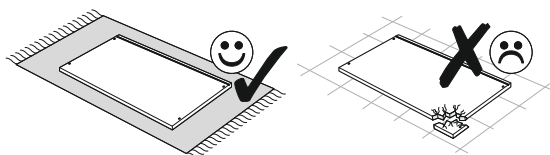


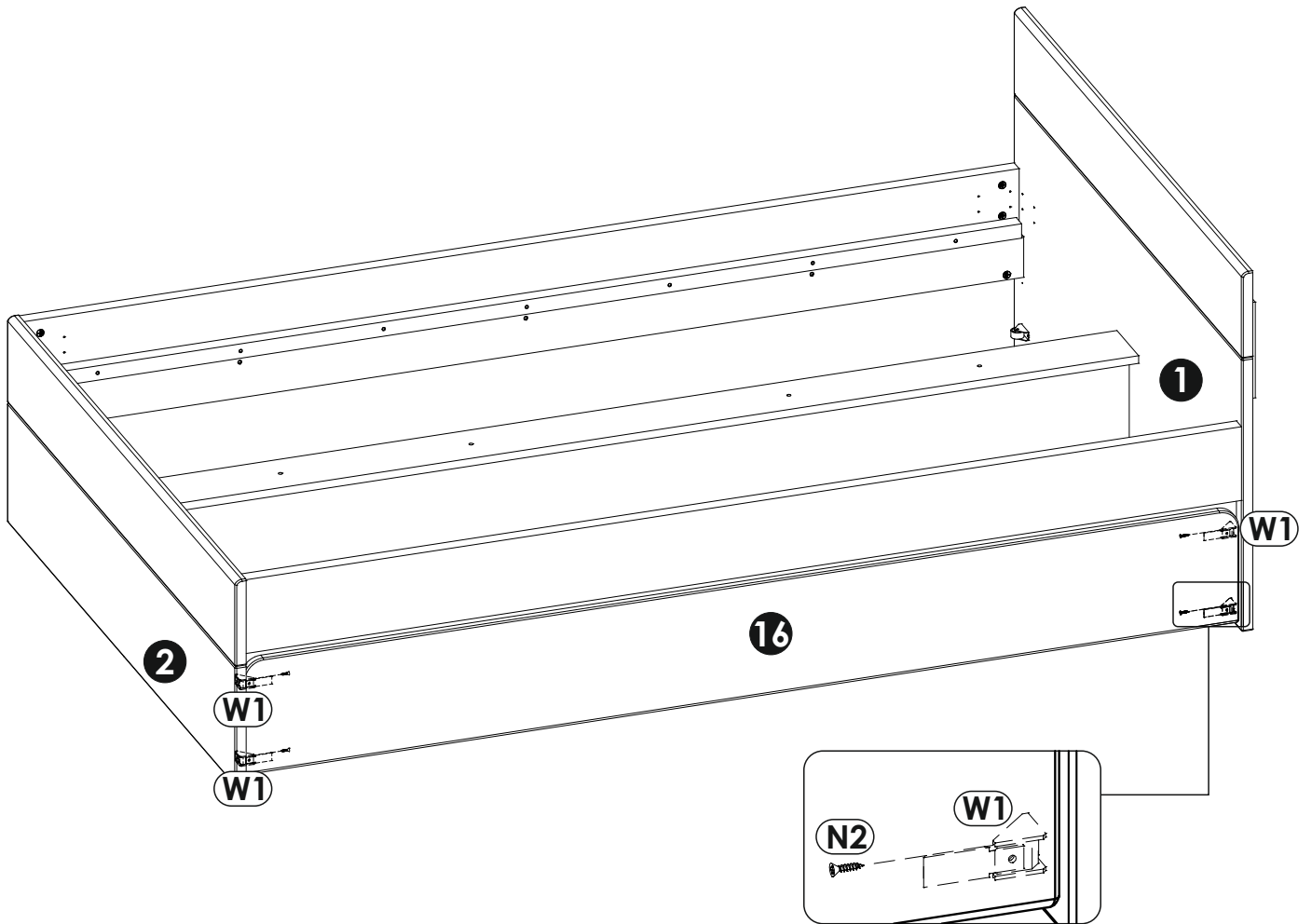


23 ▶

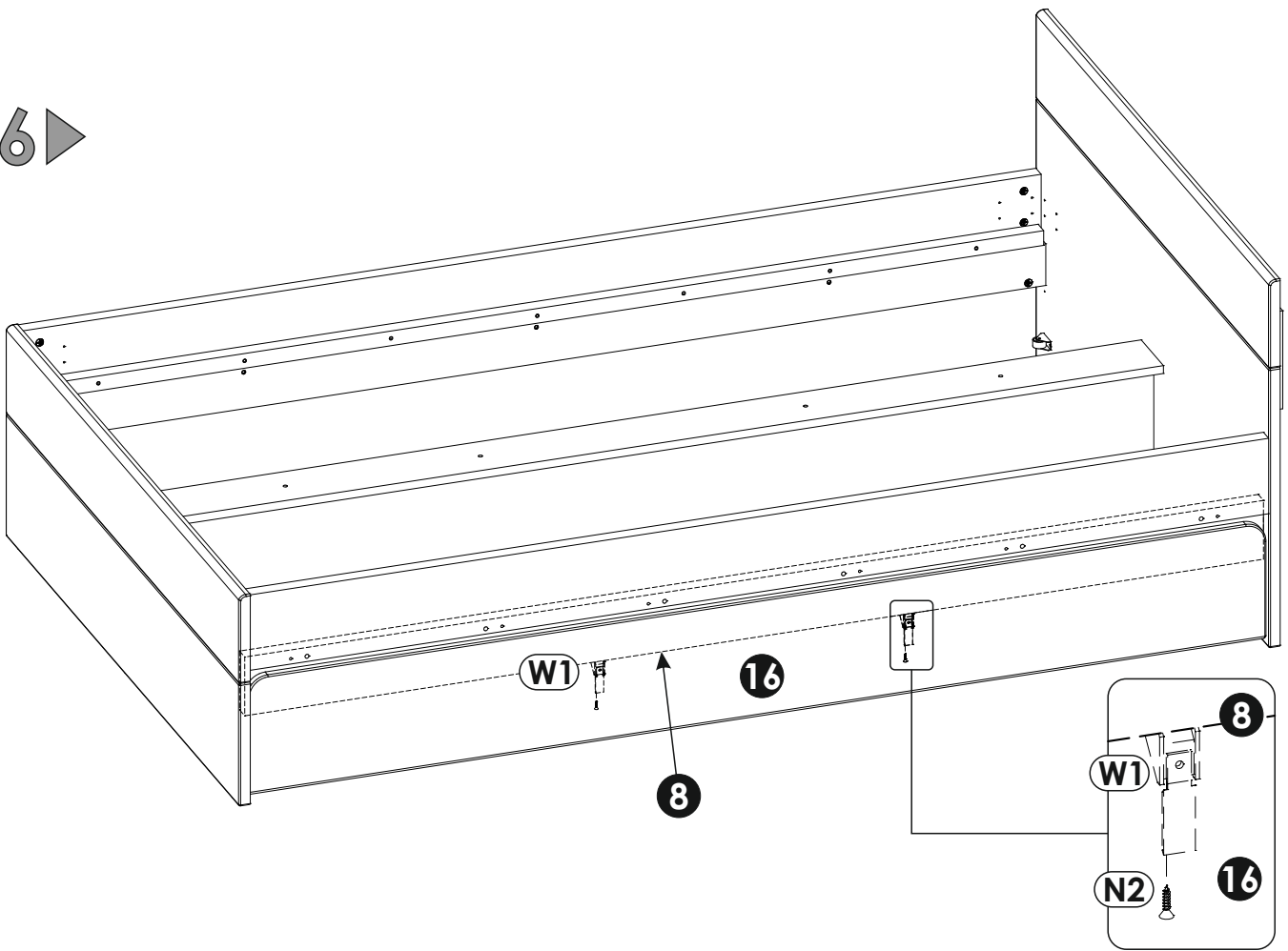


24 ▶

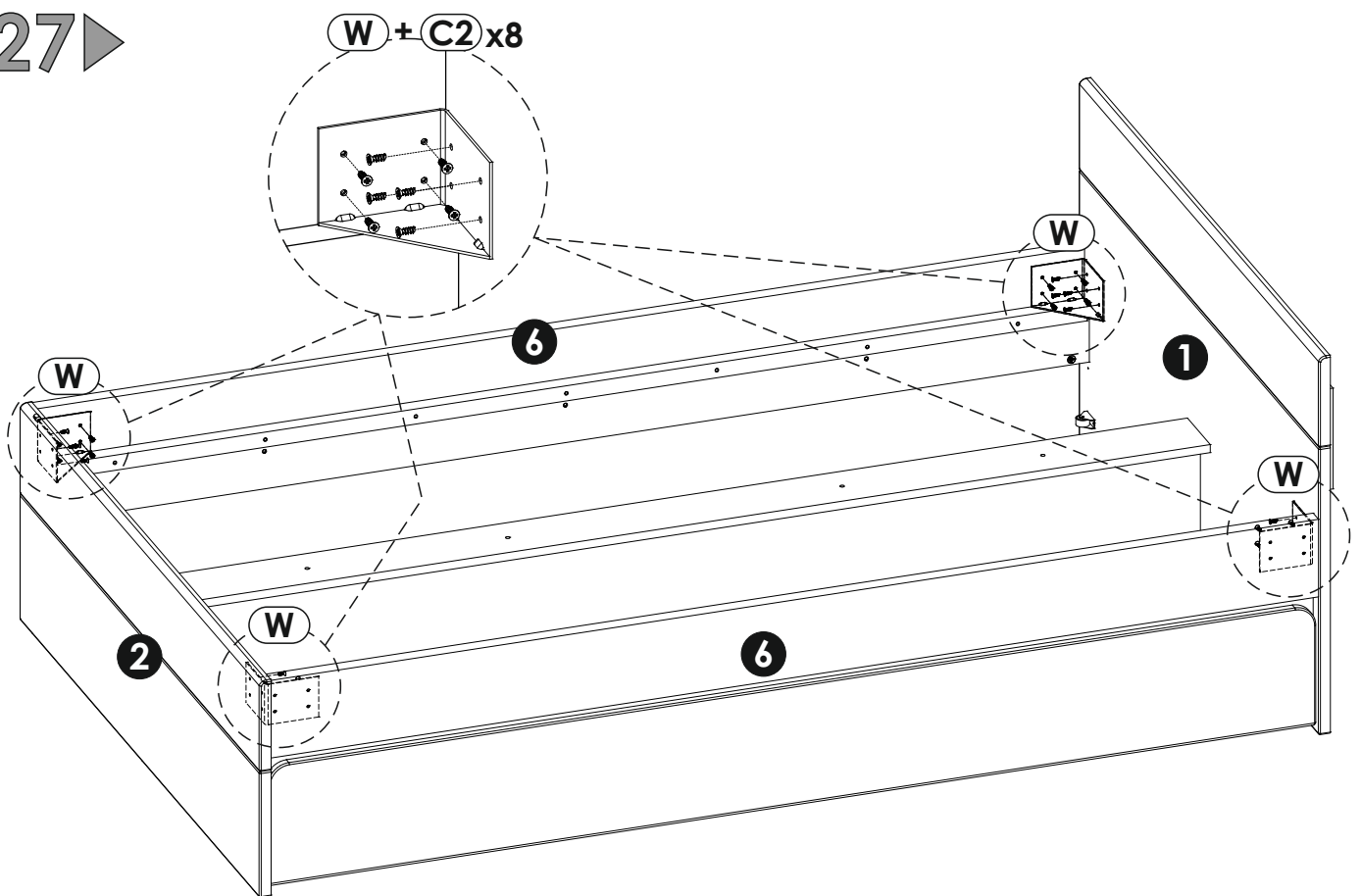




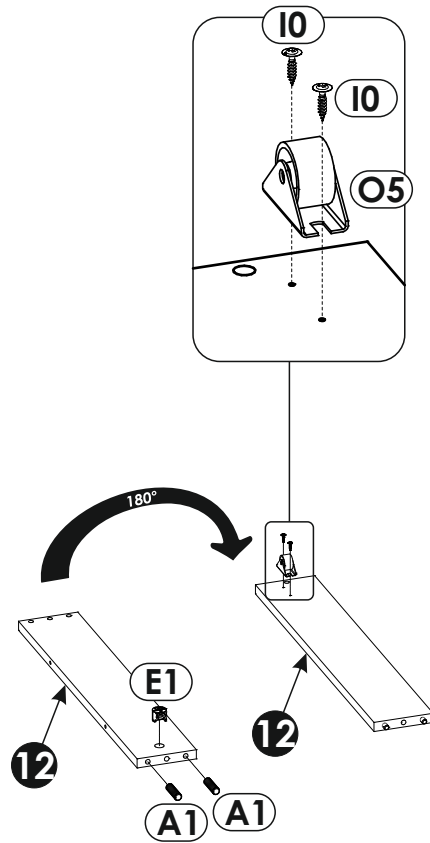
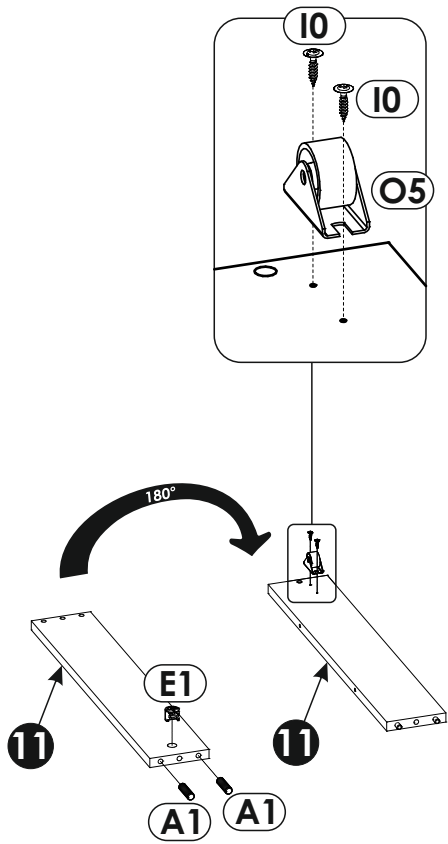
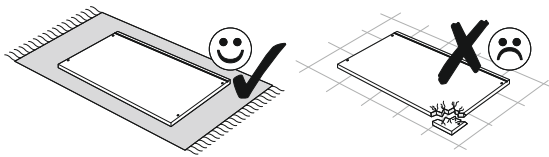
26 ▶



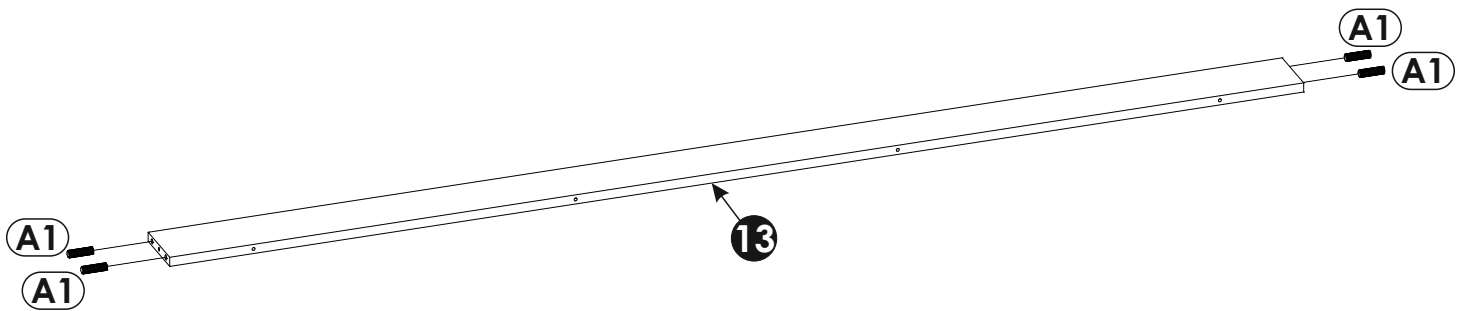
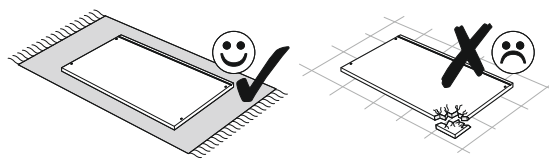
27 ▶



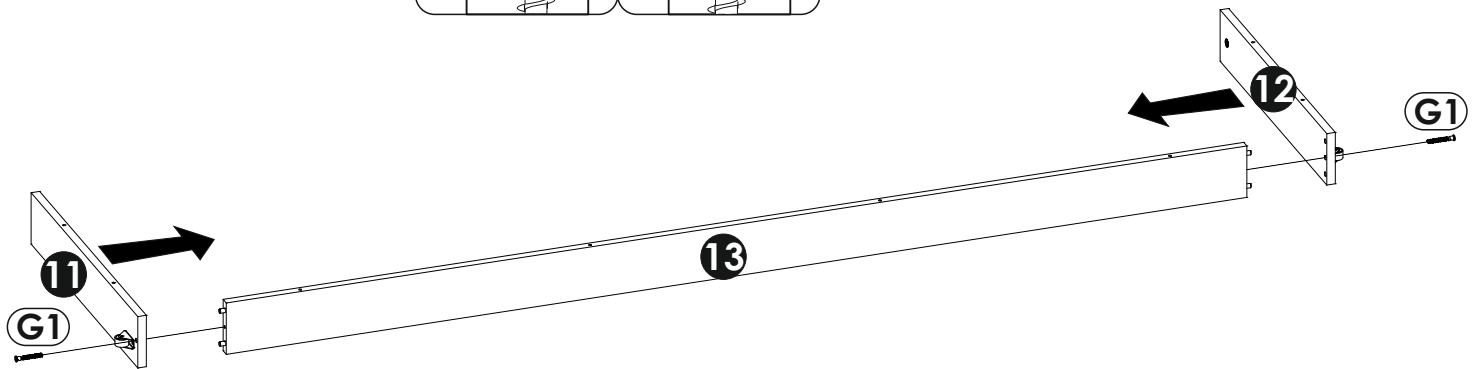
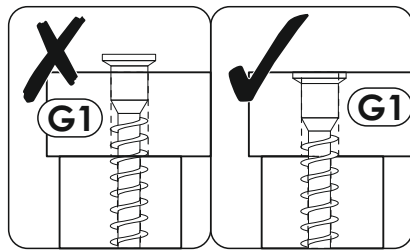
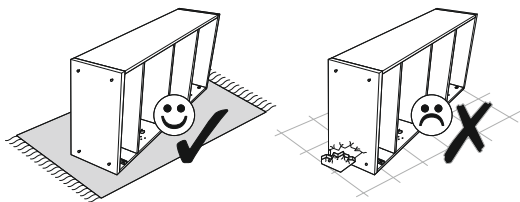
28 ▶



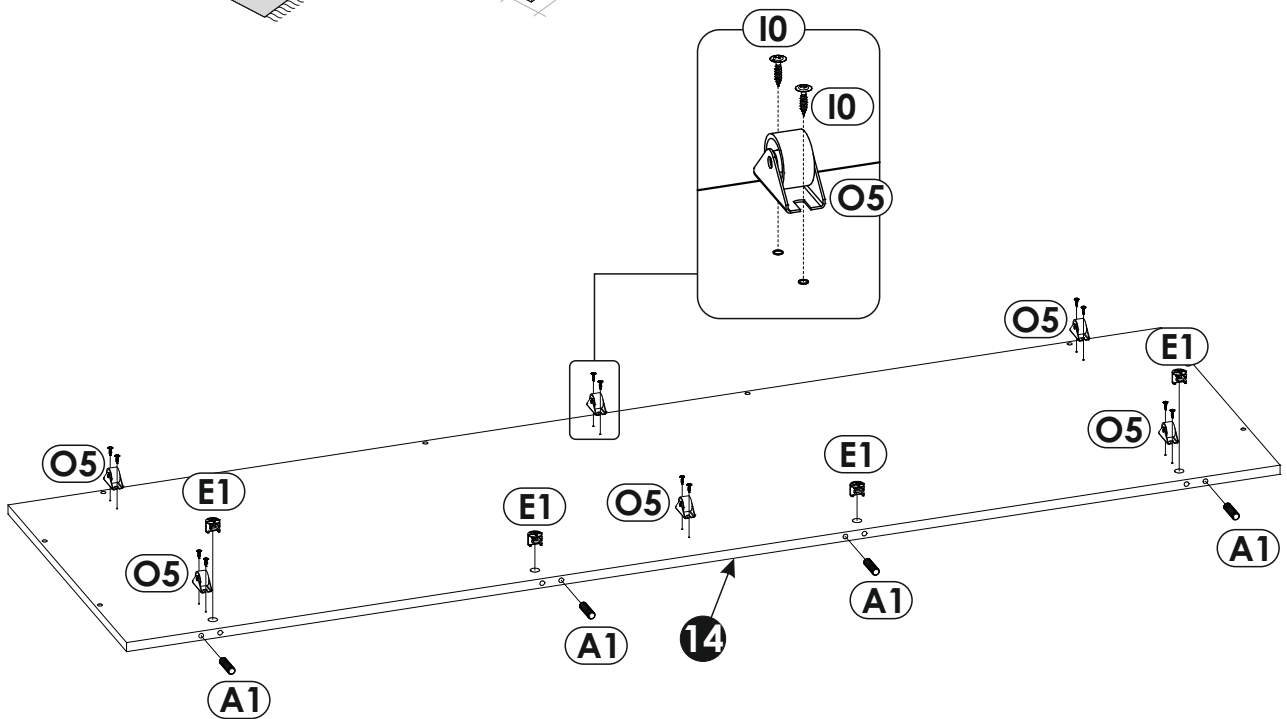
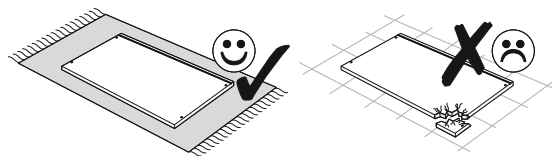
29 ▶



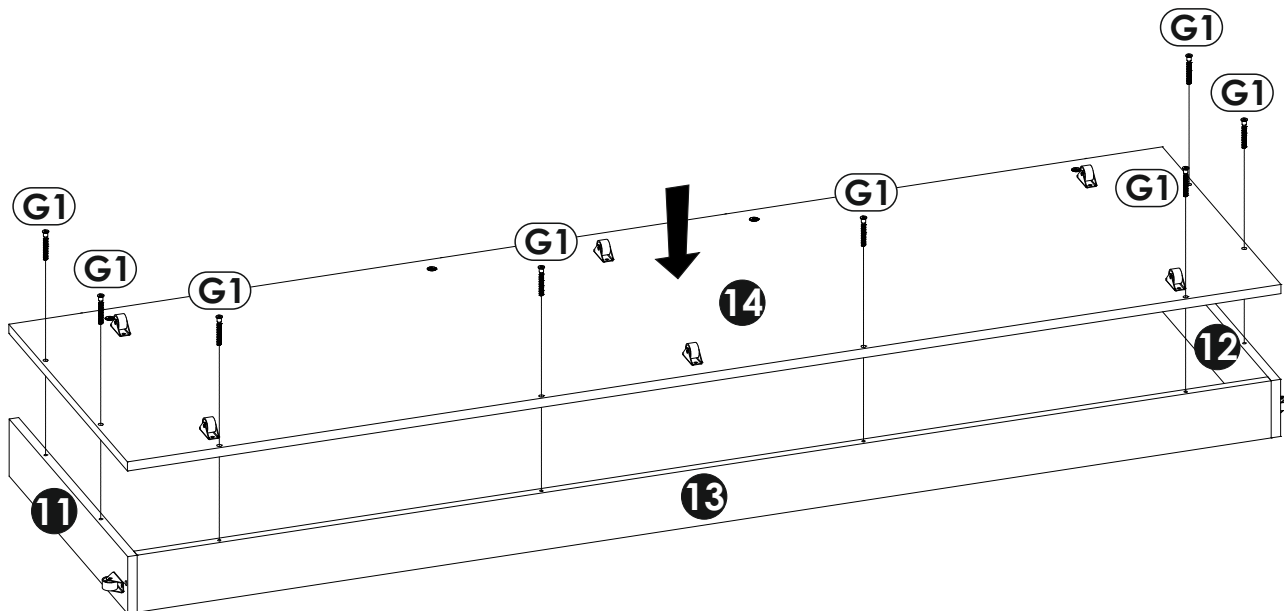
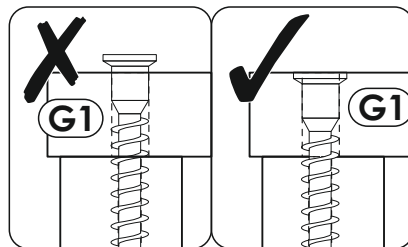
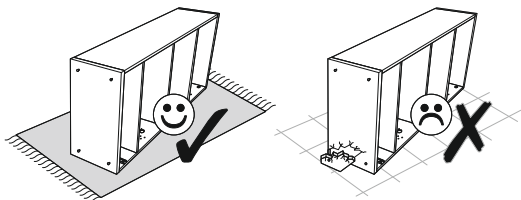
30 ▶



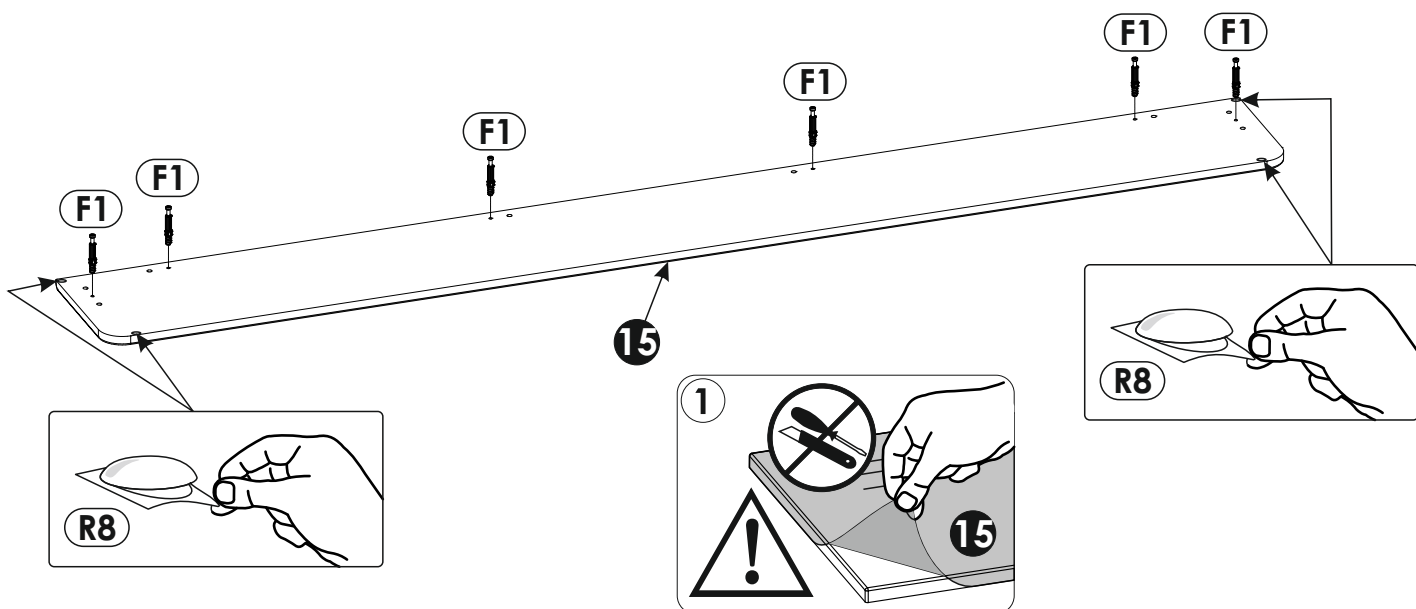
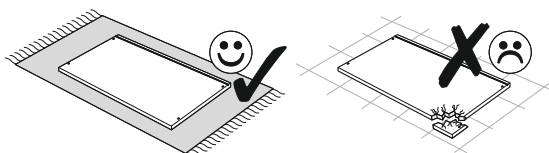
31 ▶



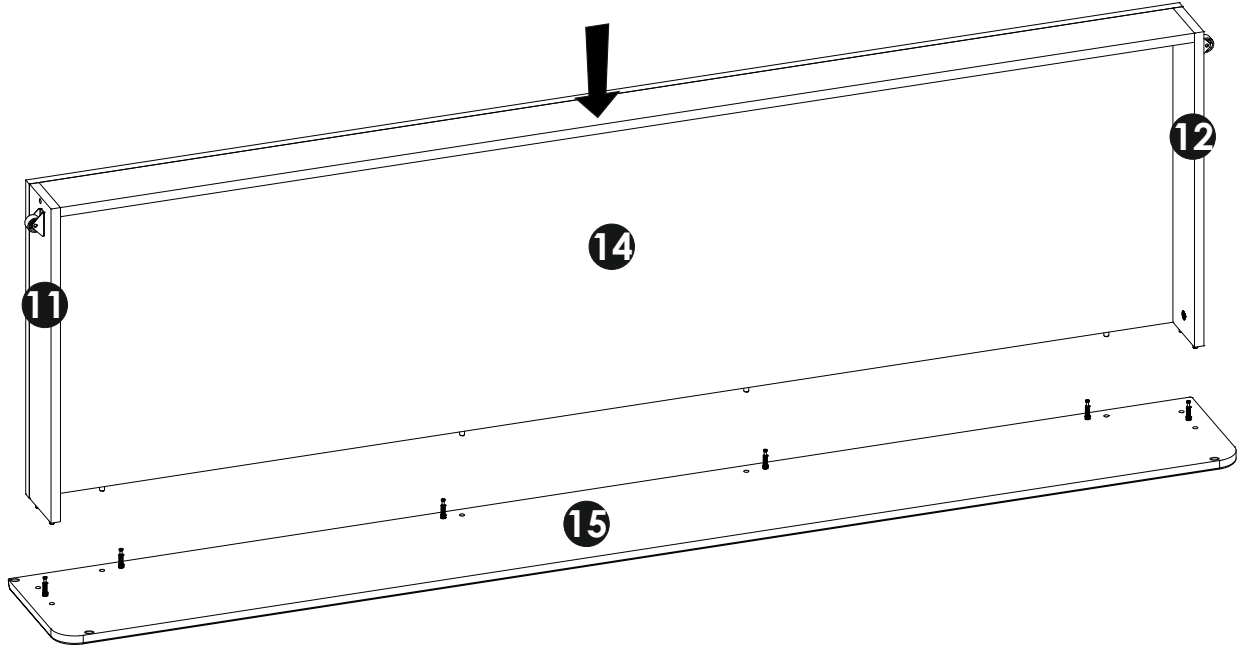
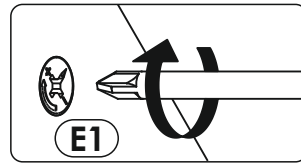
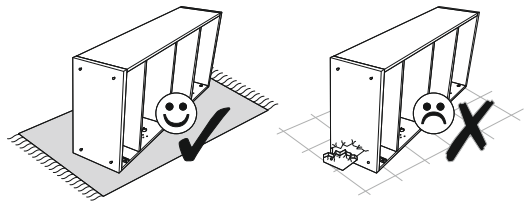
32 ▶



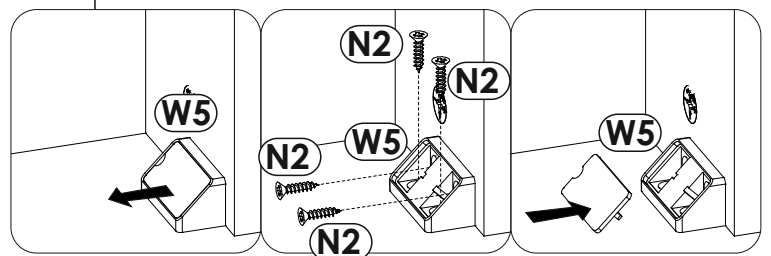
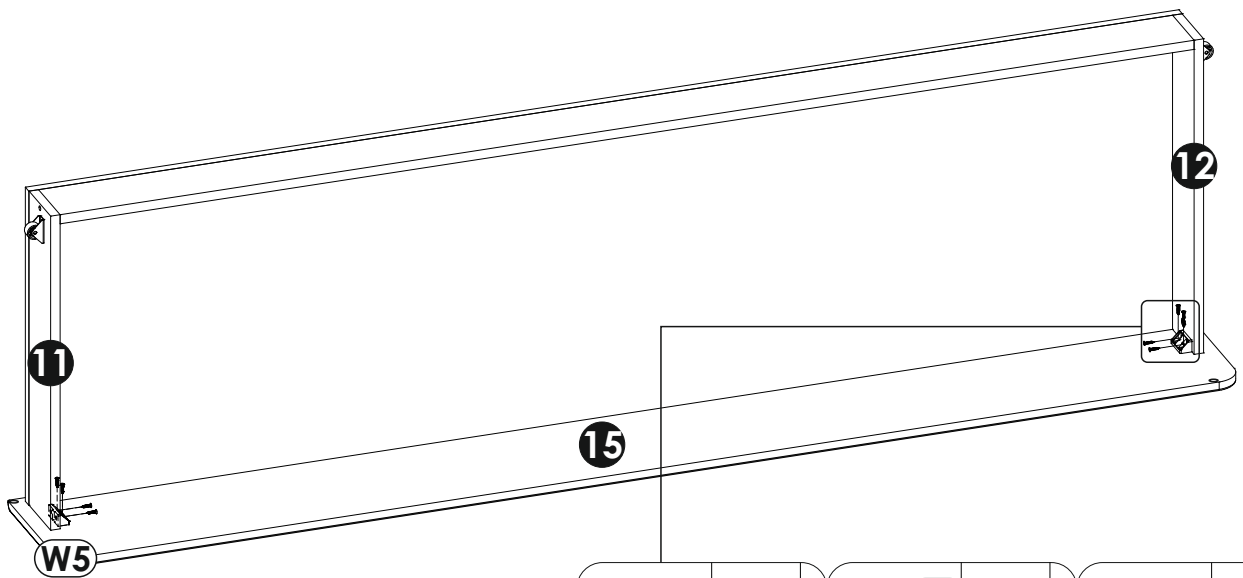
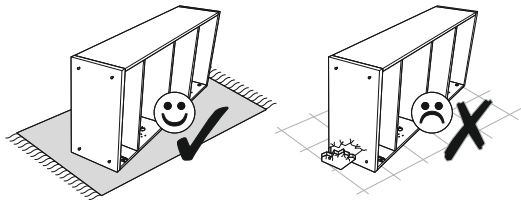
33 ▶



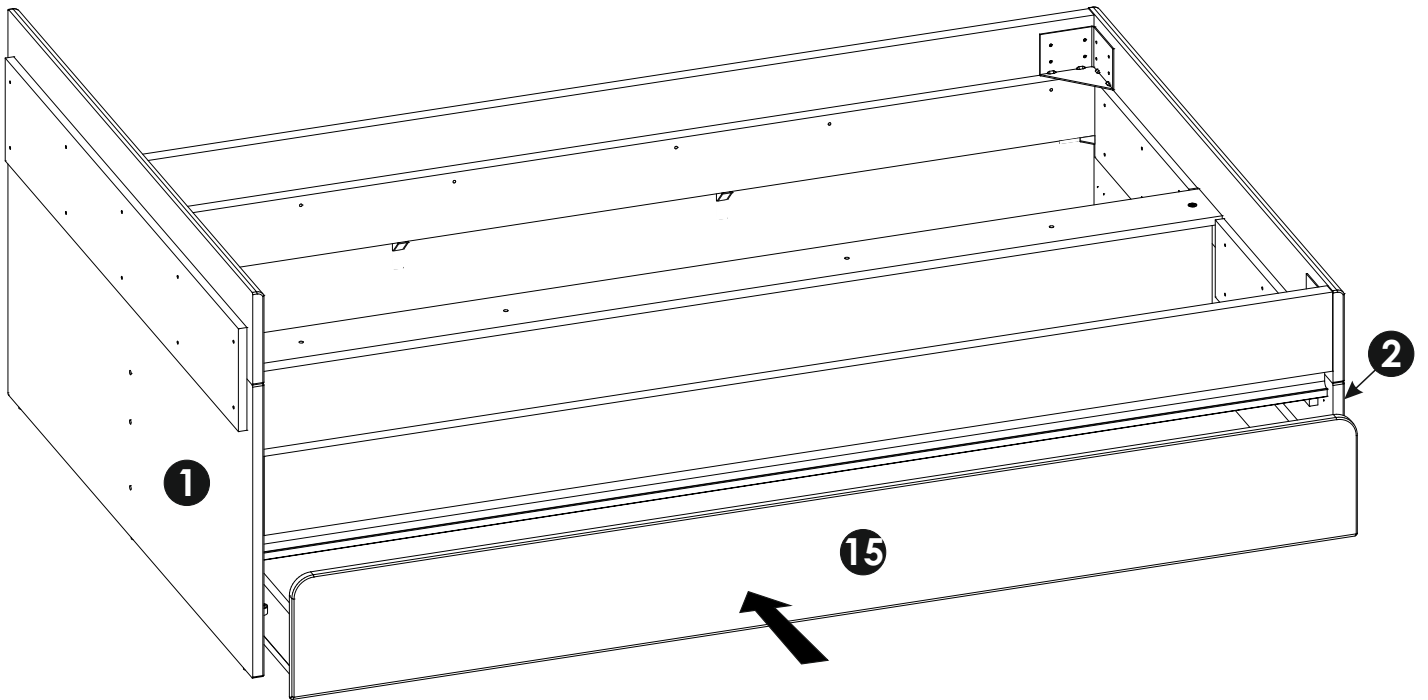
34 ▶



35 ▶



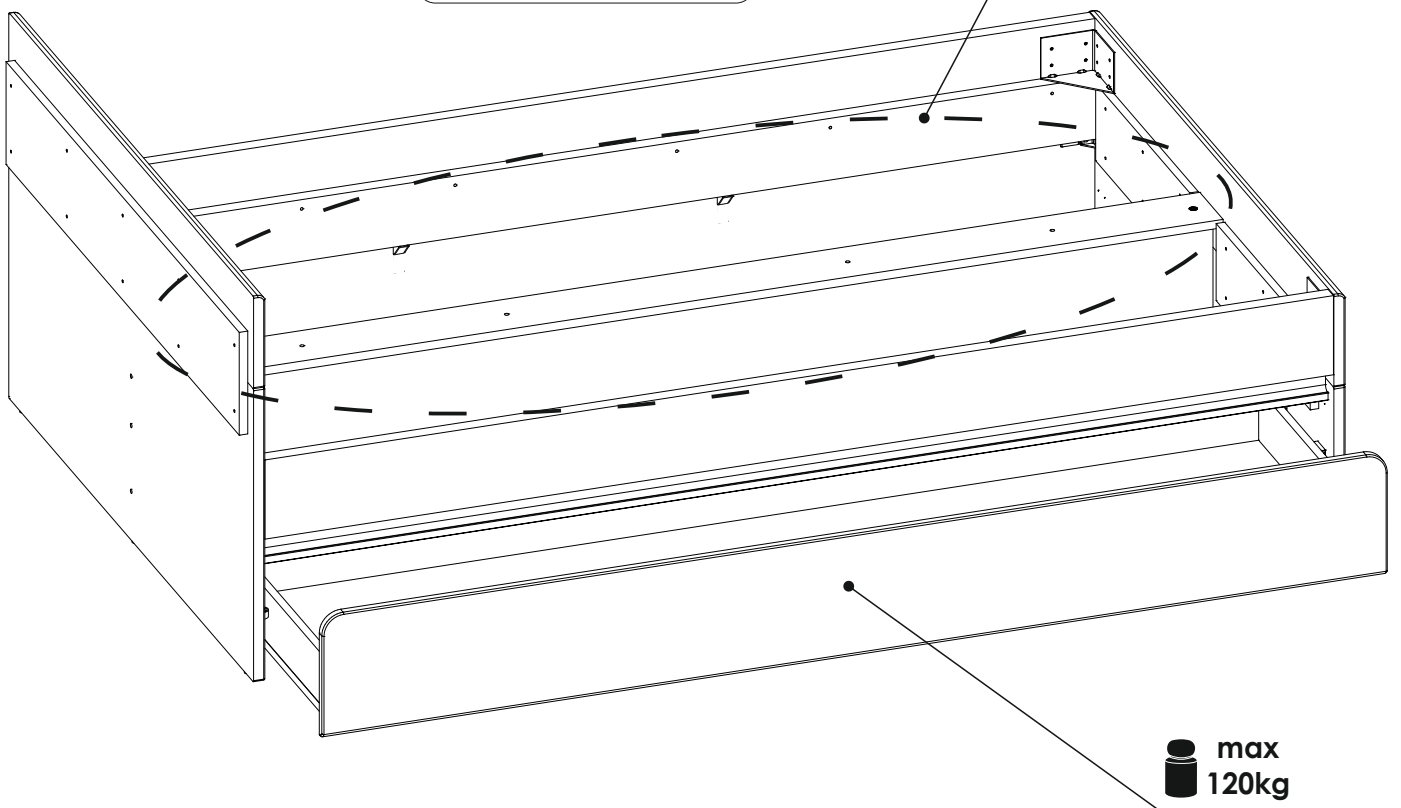
36 ▶



37 ▶



max
240kg



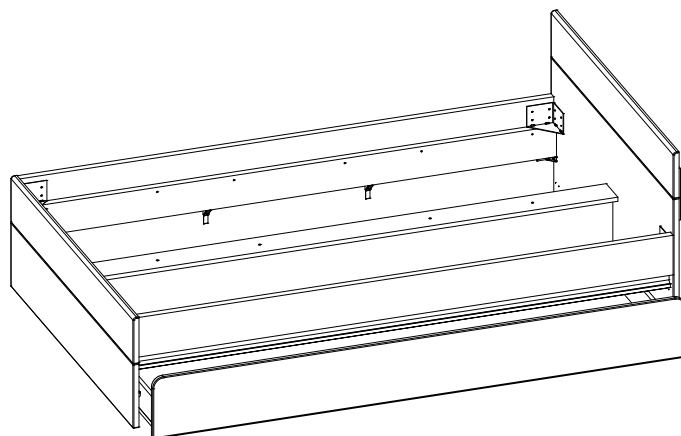
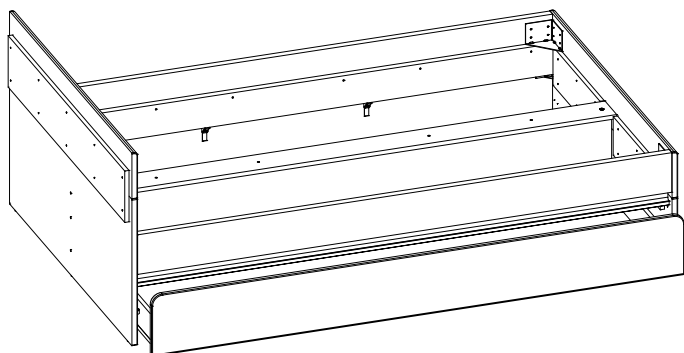
max
120kg

FLXZ02

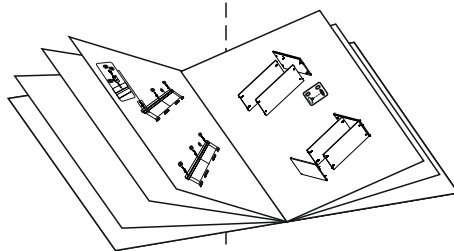
A

!

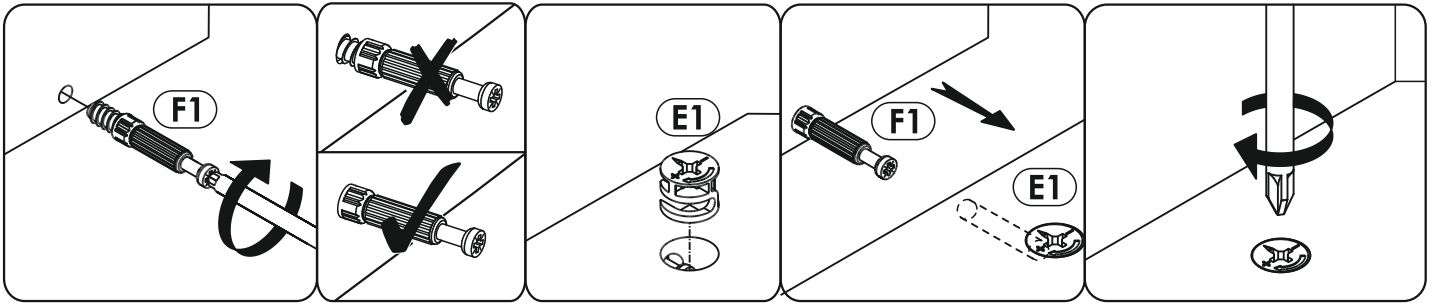
B



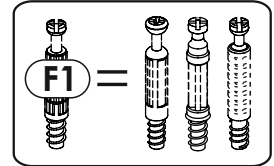
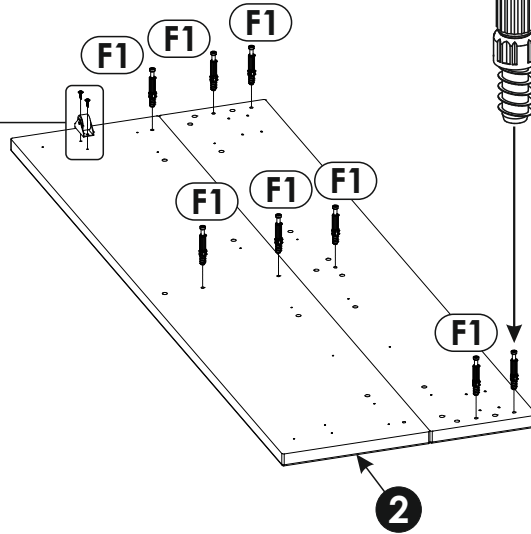
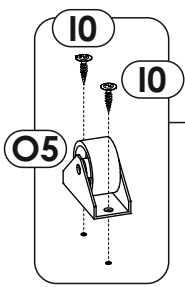
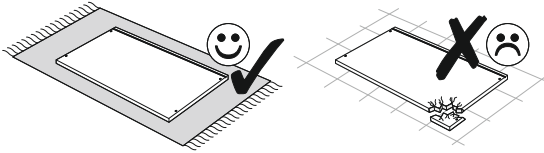
1 ▶ - 37 ▶



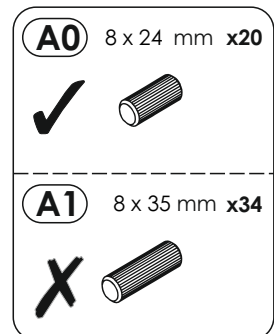
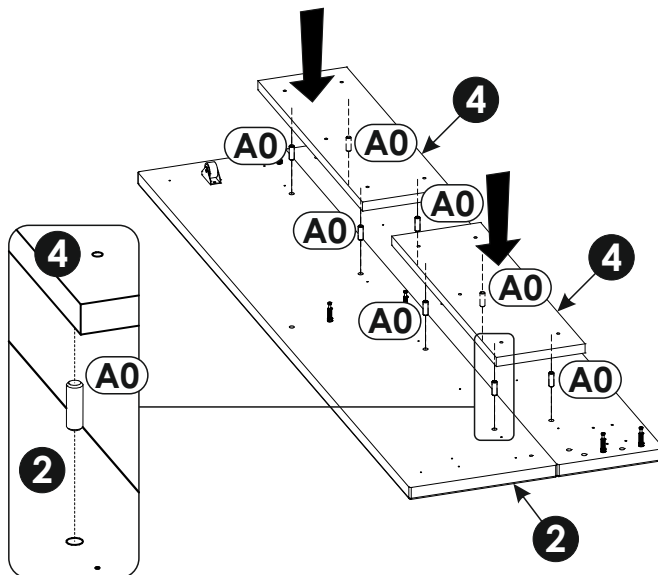
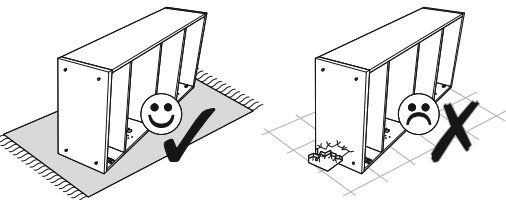
38 ▶ - 74 ▶



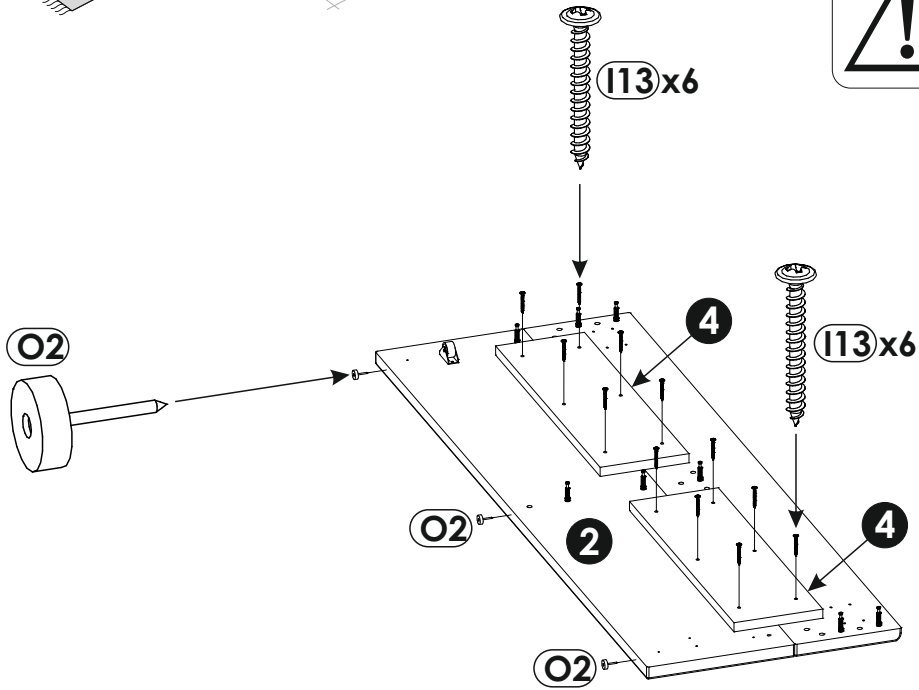
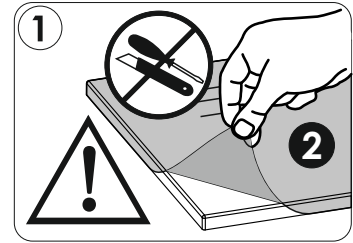
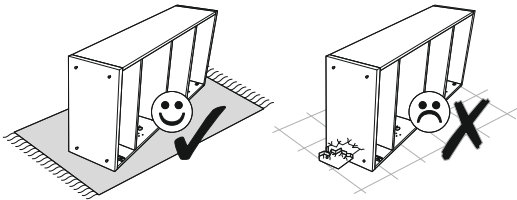
38 ▶



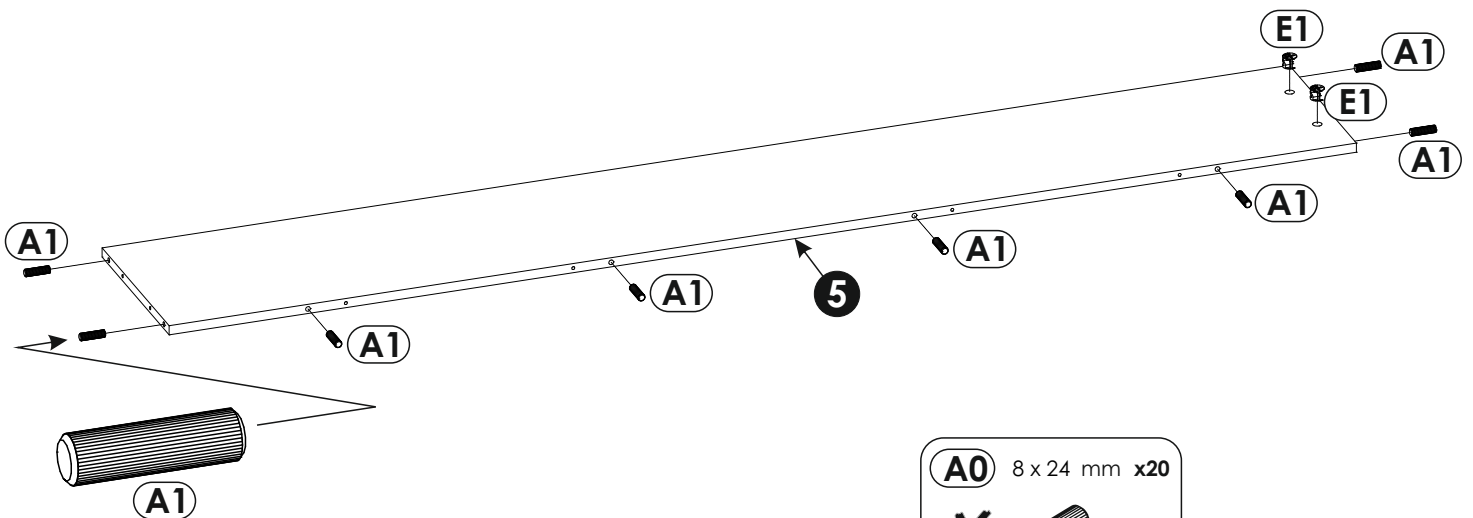
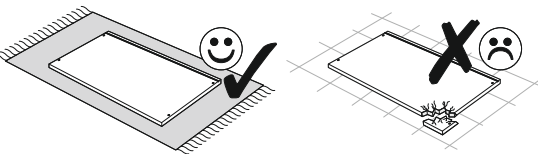
39 ▶





40 ▶

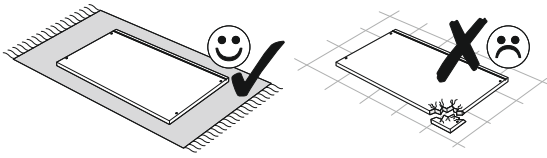


41 ▶

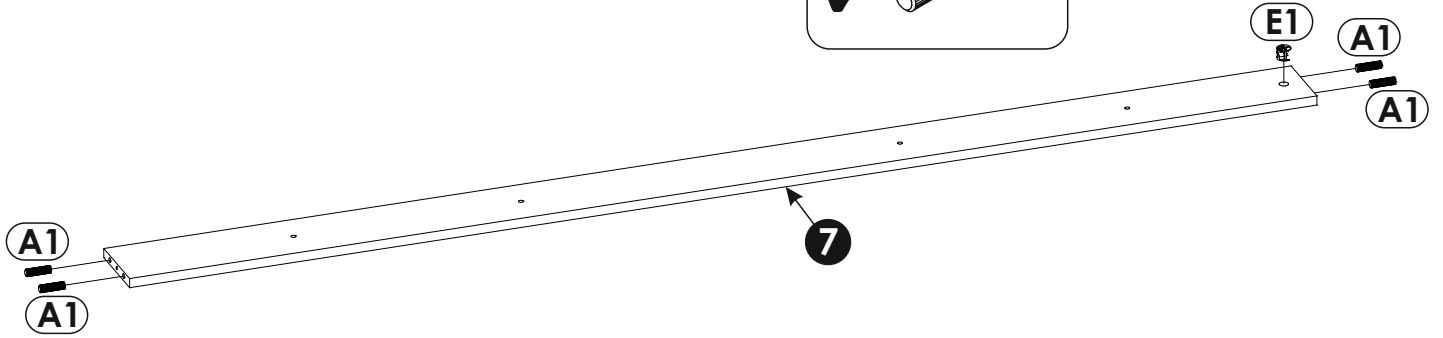


A0	8 x 24 mm x20
X	
A1	8 x 35 mm x34
✓	

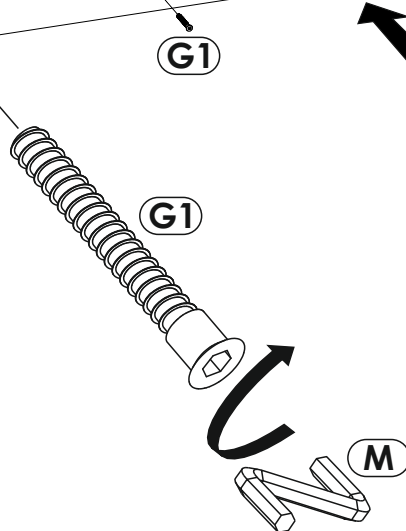
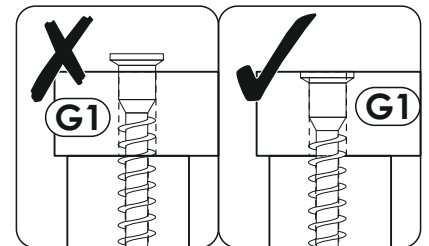
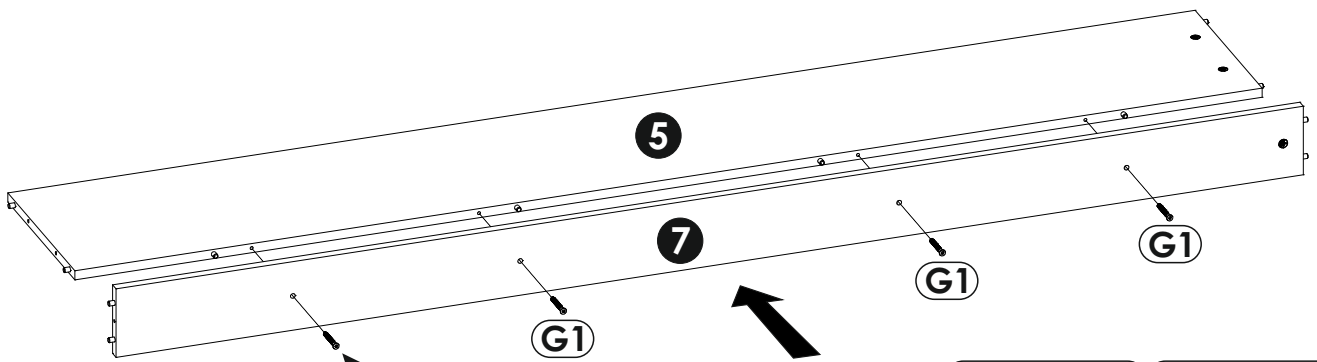
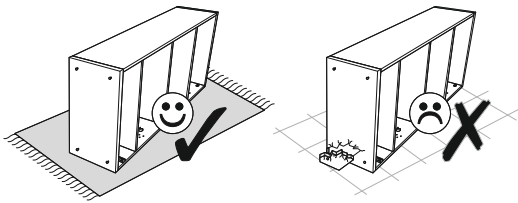
42 ▶



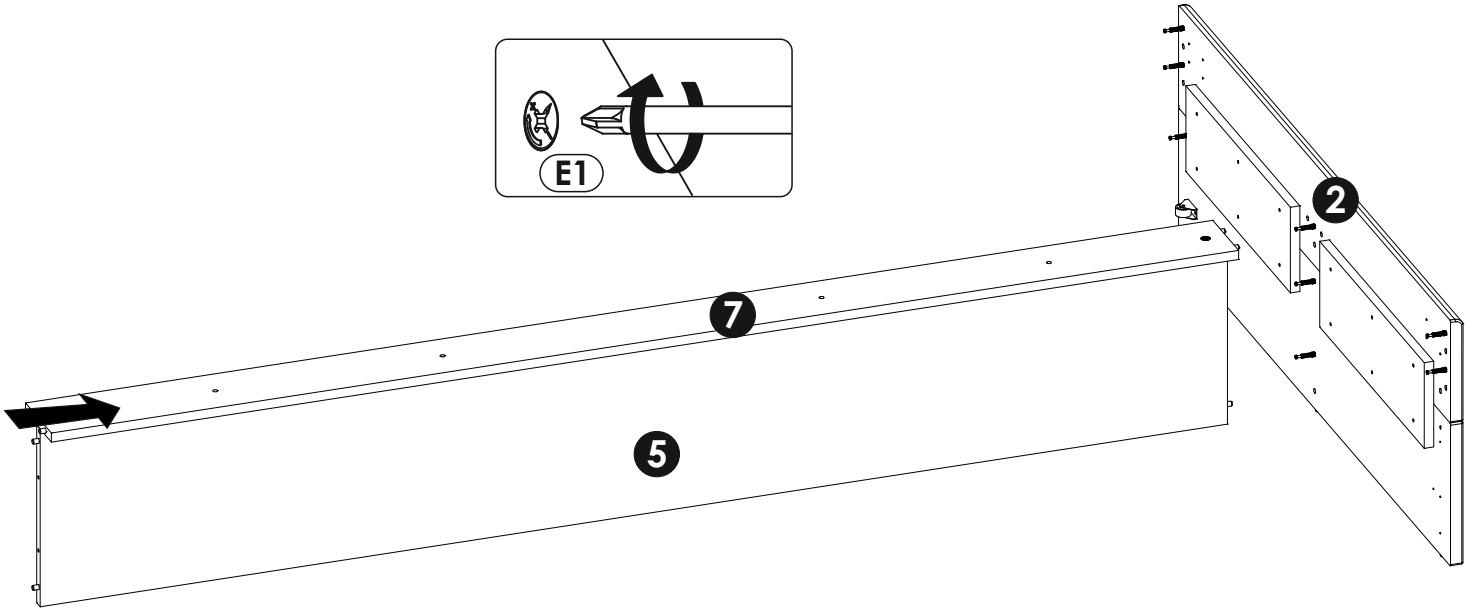
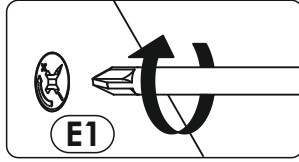
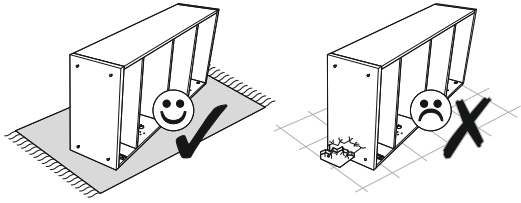
A0	8 x 24 mm x20
X	
A1	8 x 35 mm x34
✓	



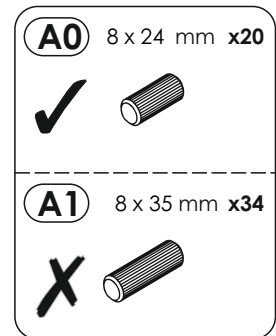
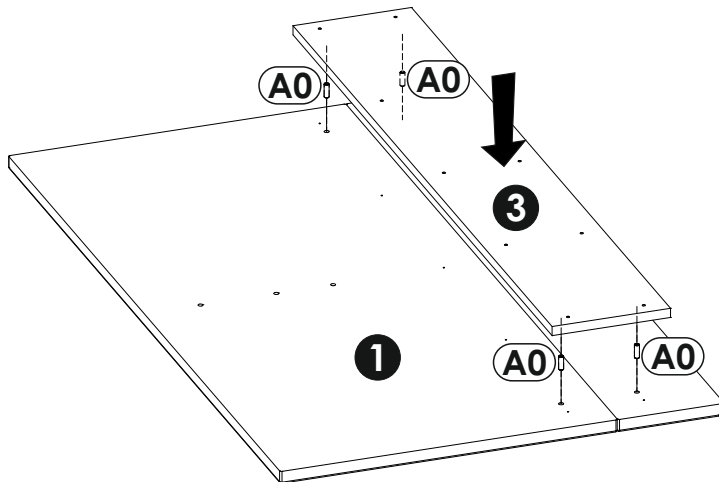
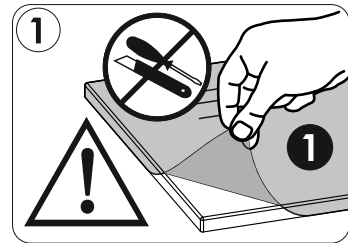
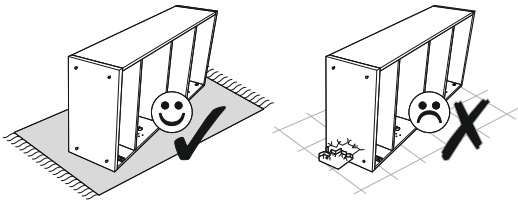
43 ▶



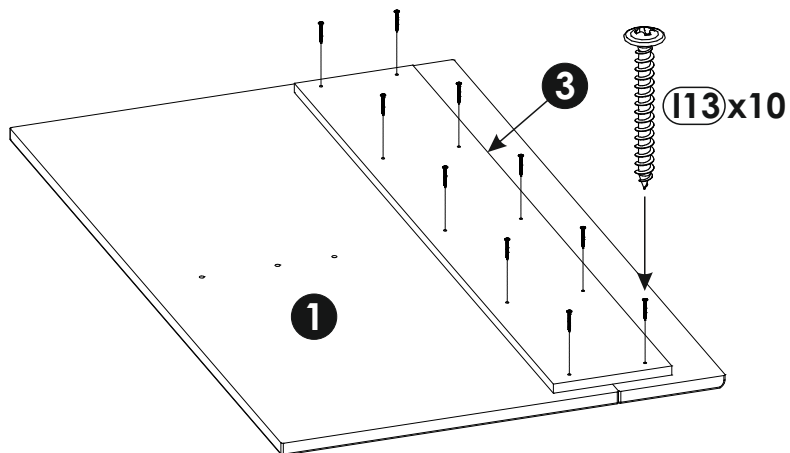
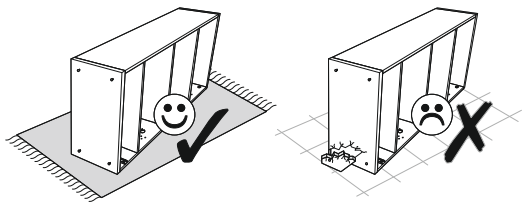
44 ▶



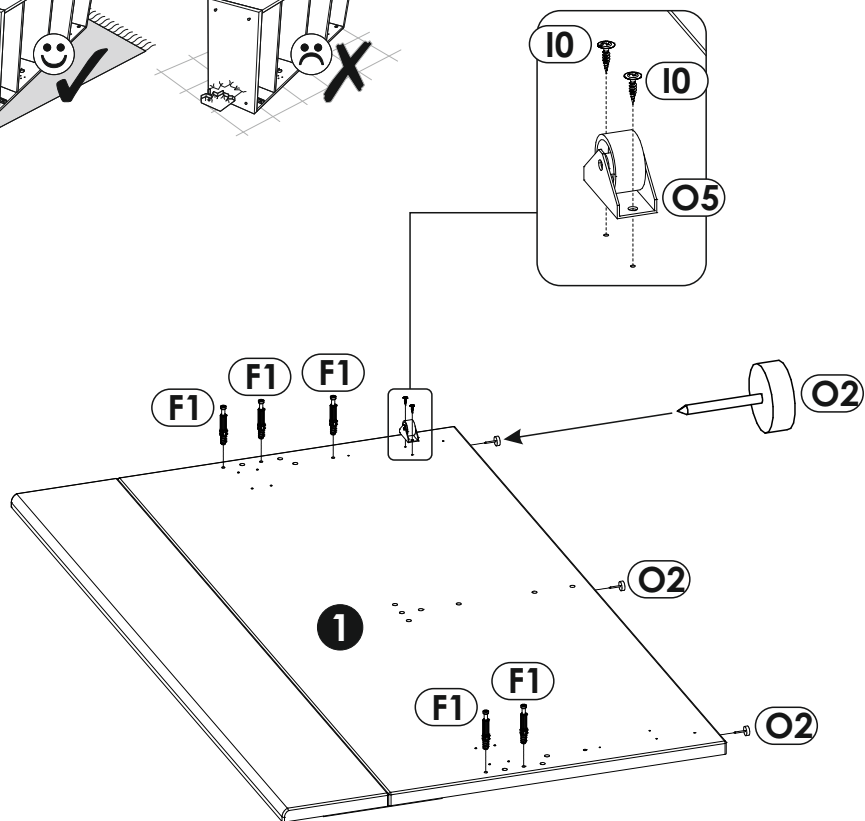
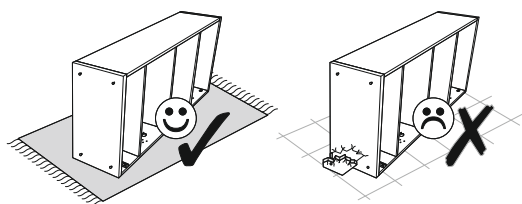
45 ▶



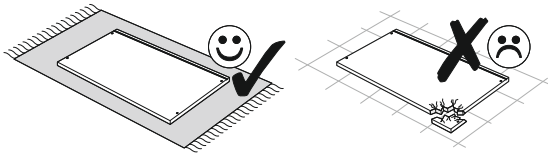
46 ▶▶



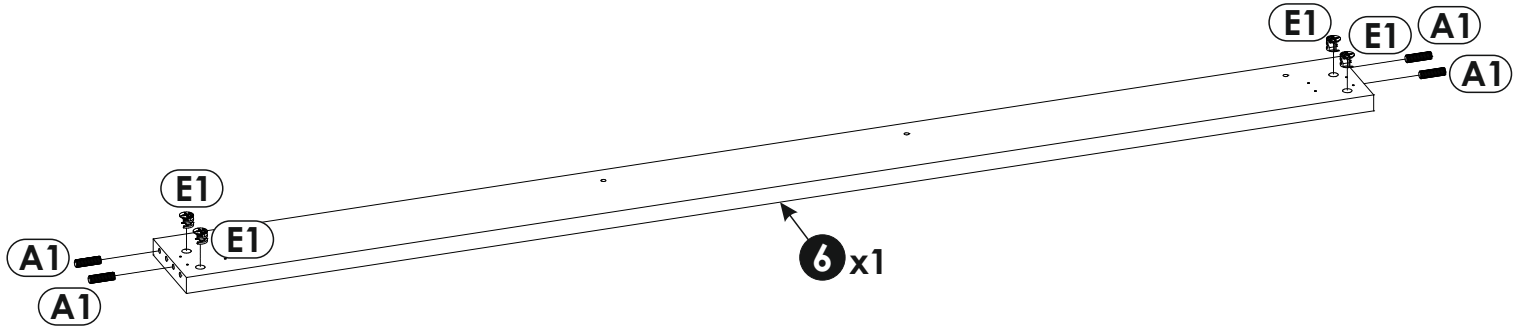
47 ▶▶



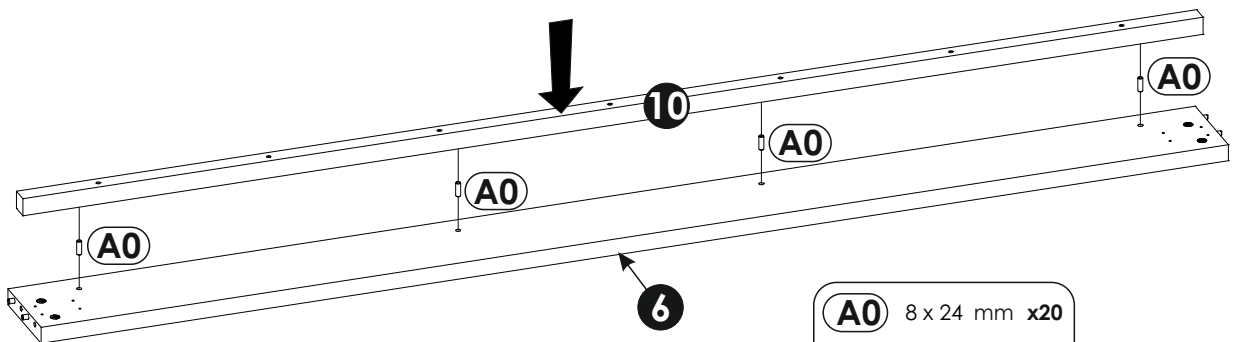
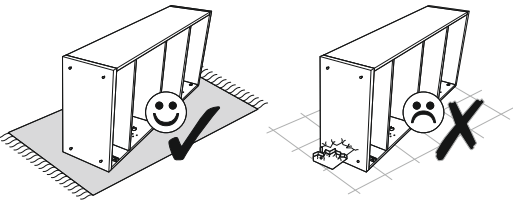
48 ▶



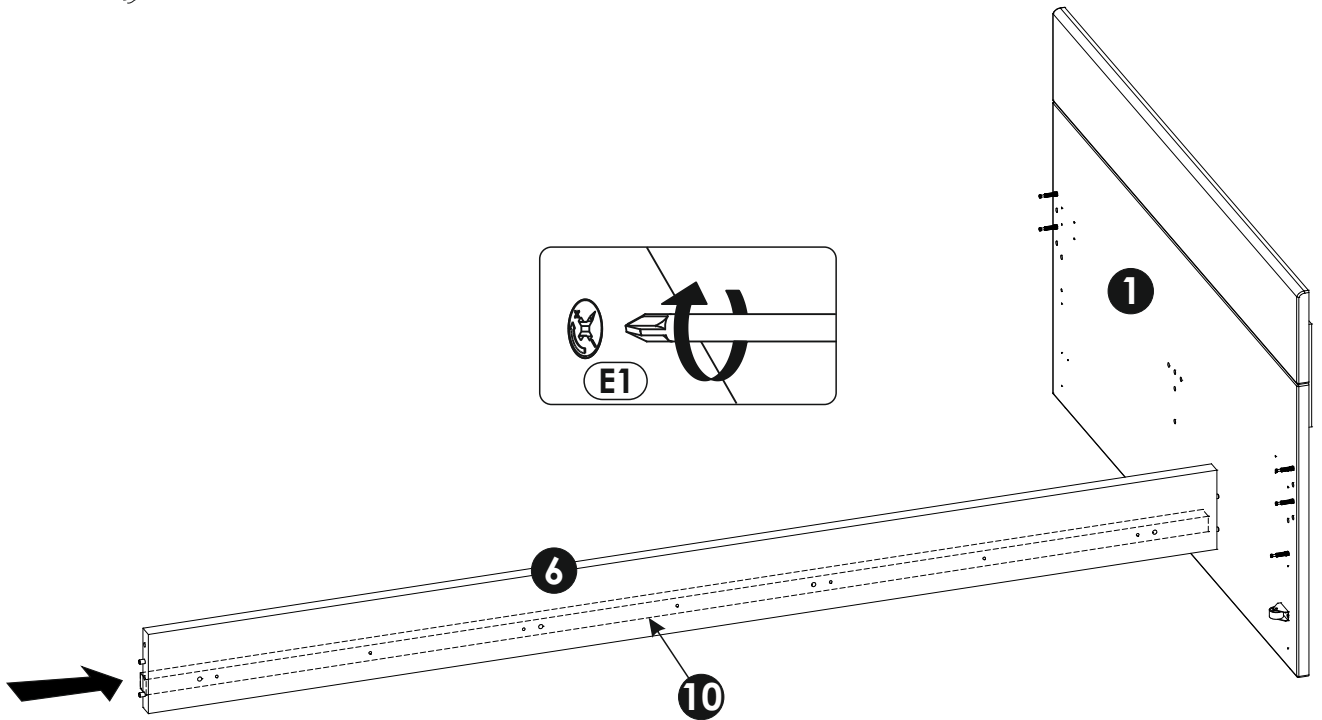
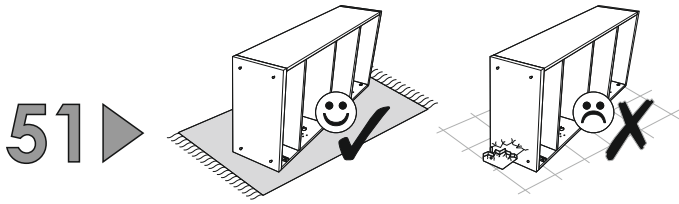
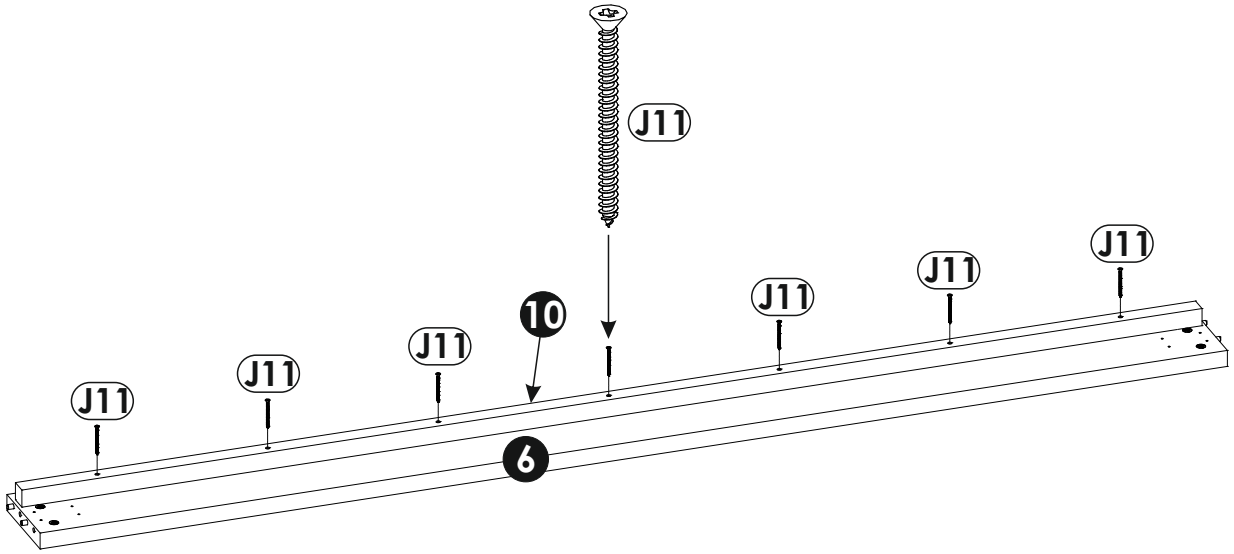
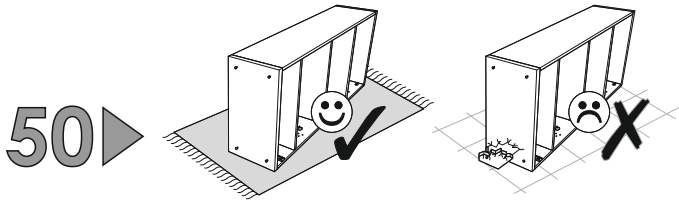
A0	8 x 24 mm x20
X	
A1	8 x 35 mm x34
✓	

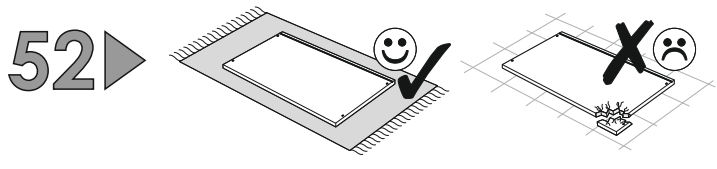


49 ▶

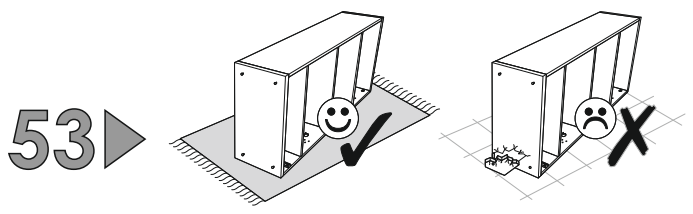
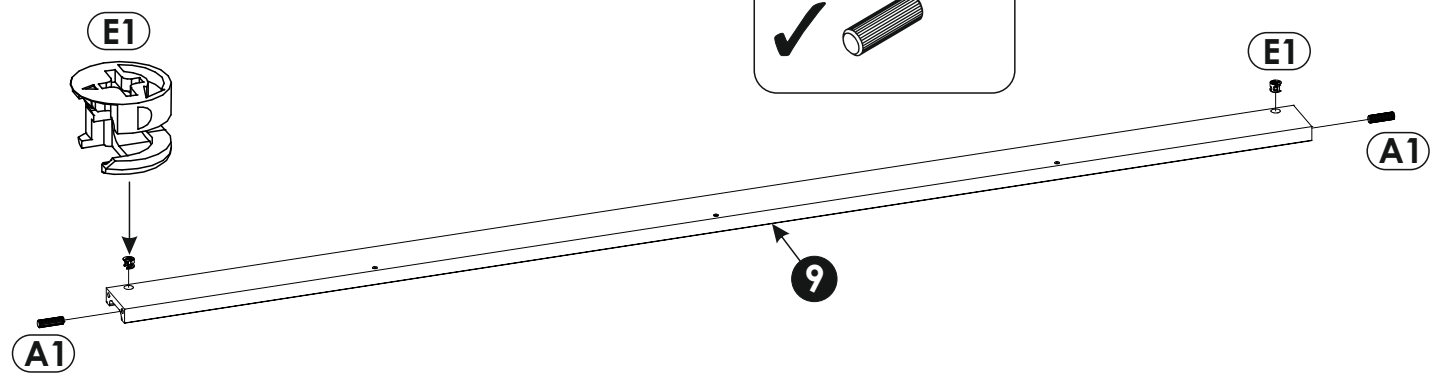
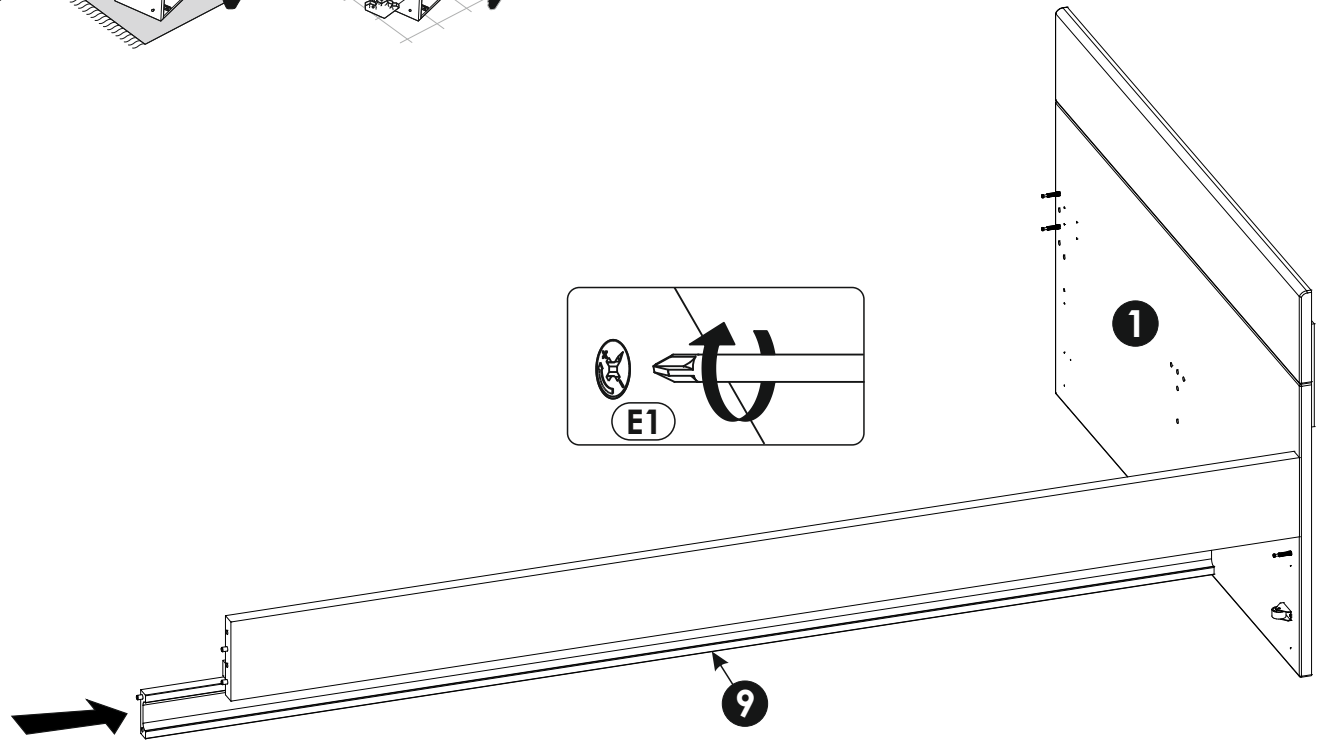


A0	8 x 24 mm x20
✓	
A1	8 x 35 mm x34
X	

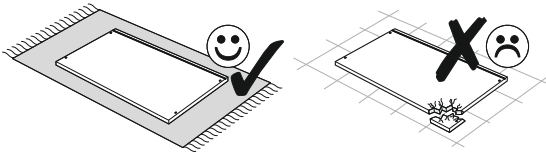




A0	8 x 24 mm x20
X	
A1	8 x 35 mm x34
✓	

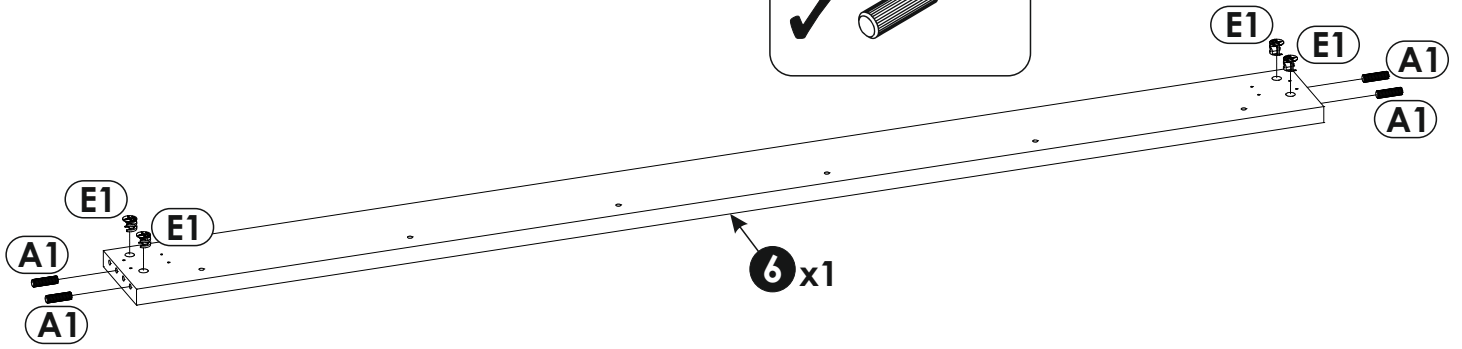
54 ▶



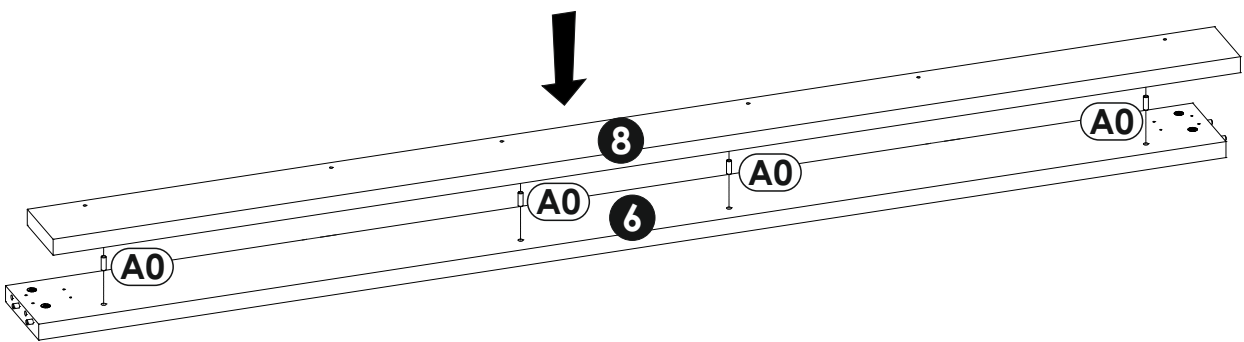
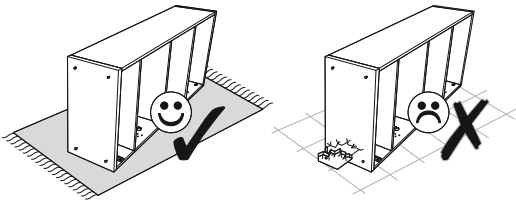
A0 8 x 24 mm x20

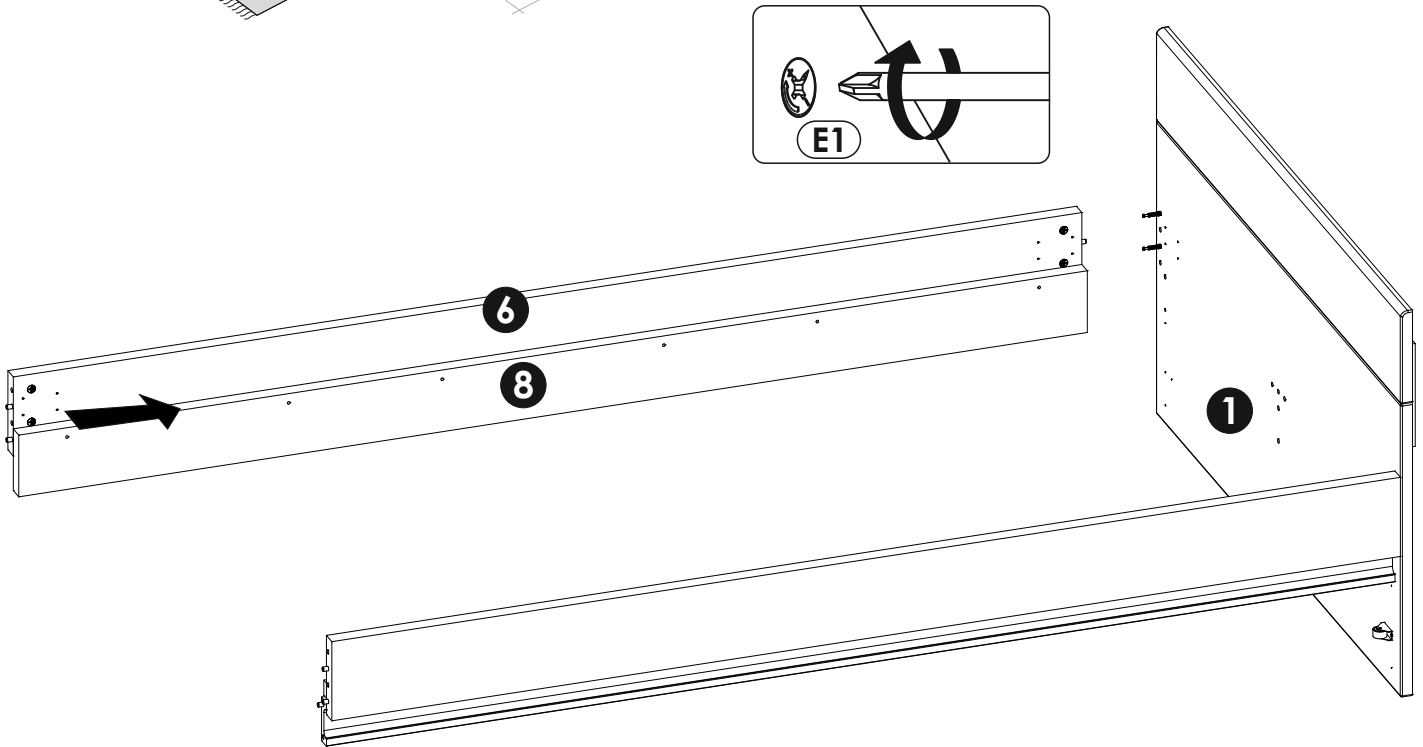
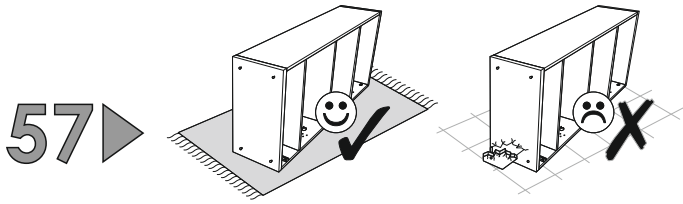
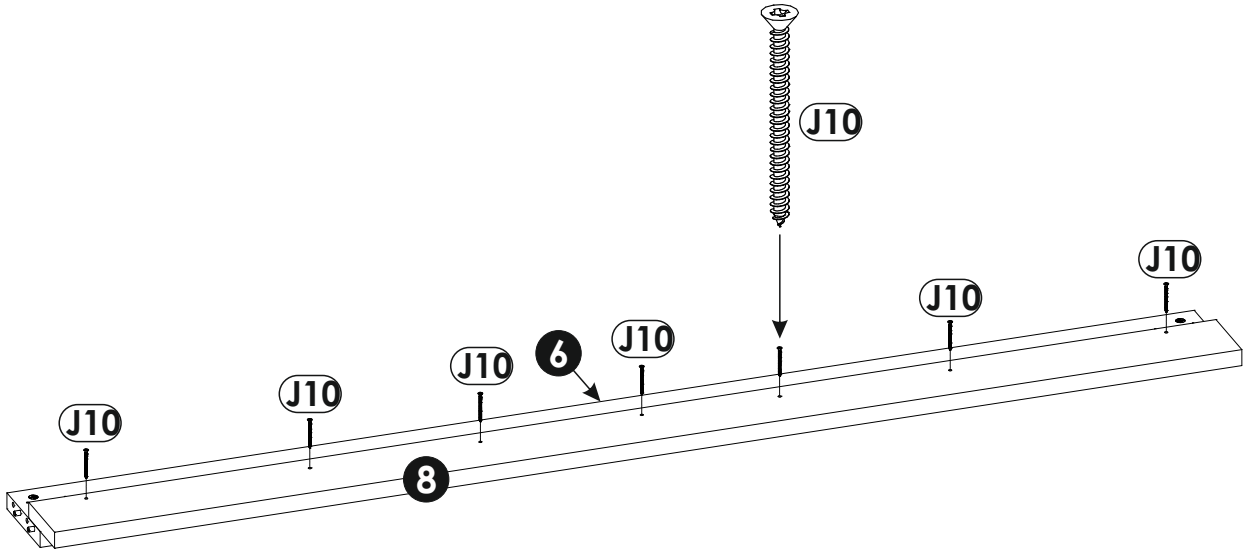
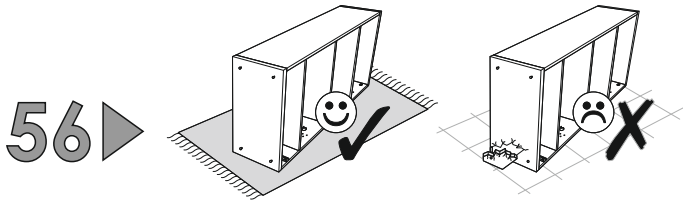


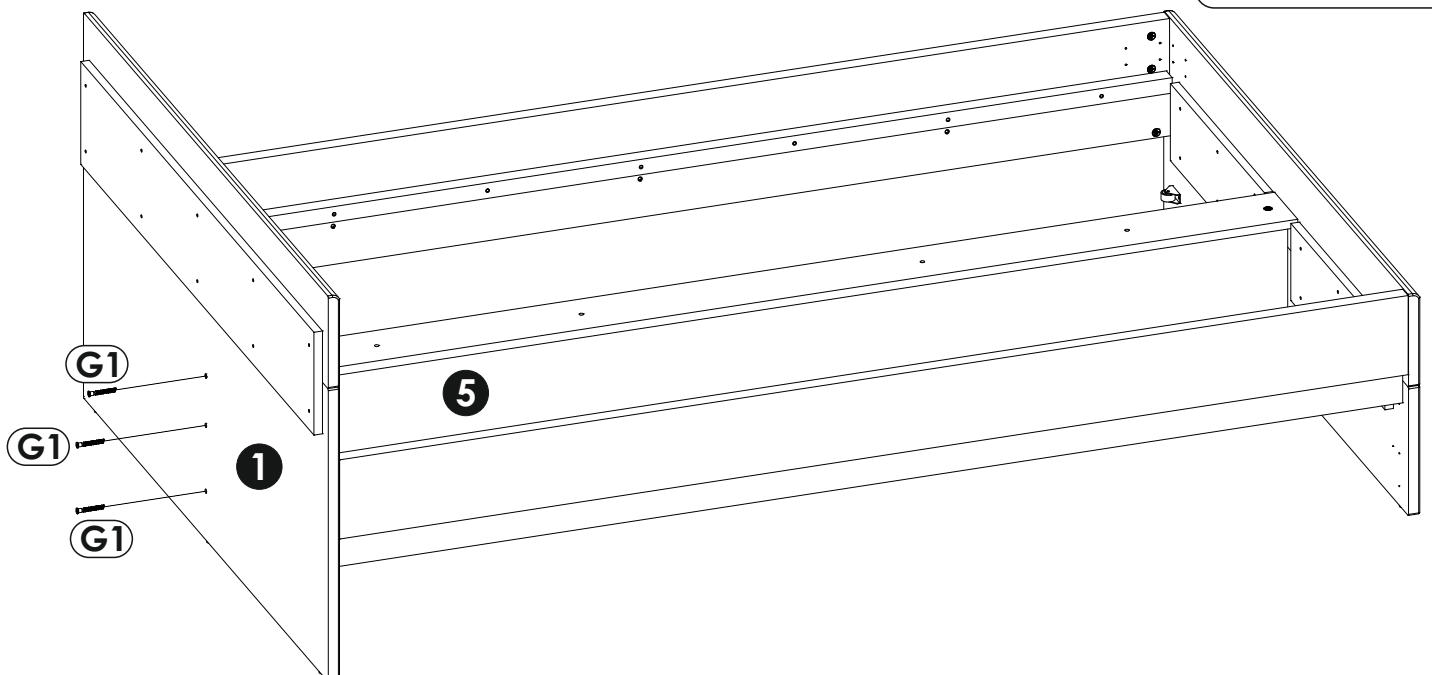
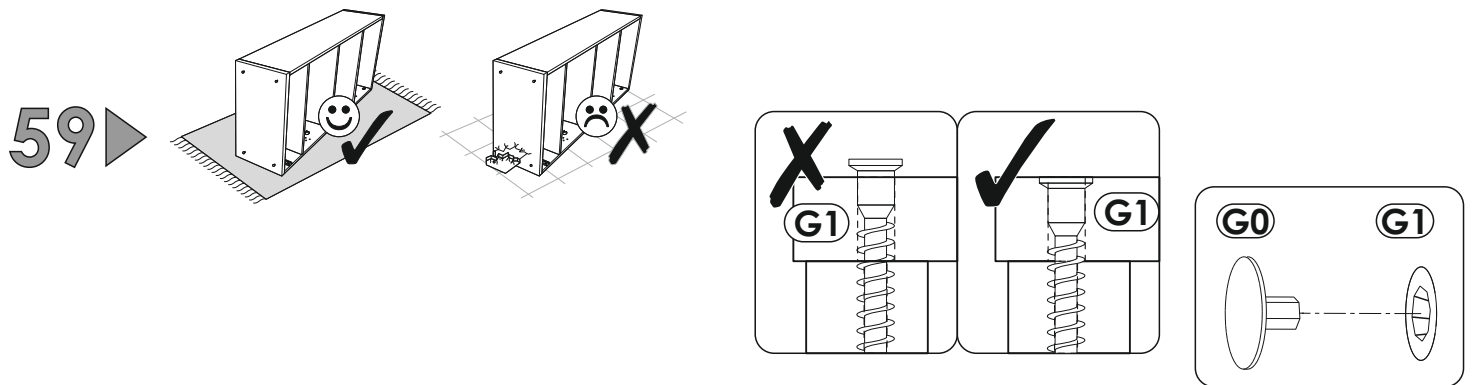
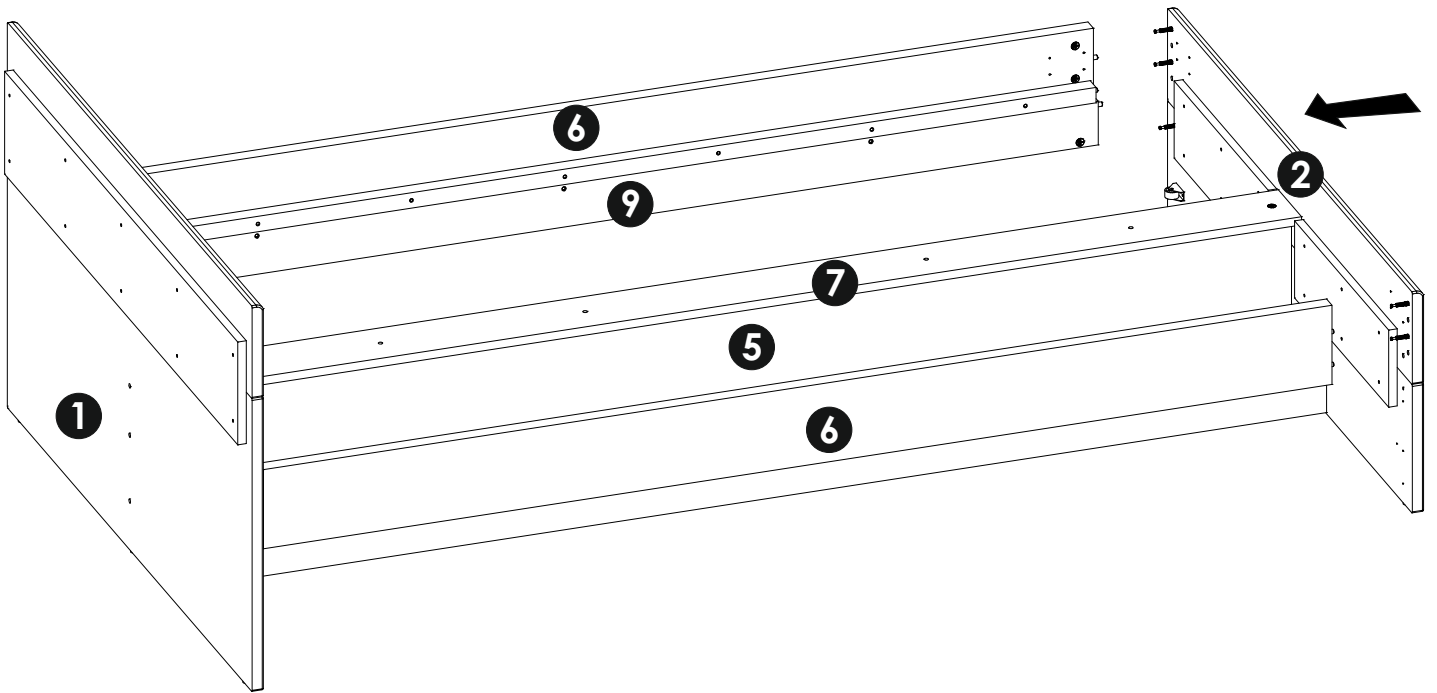
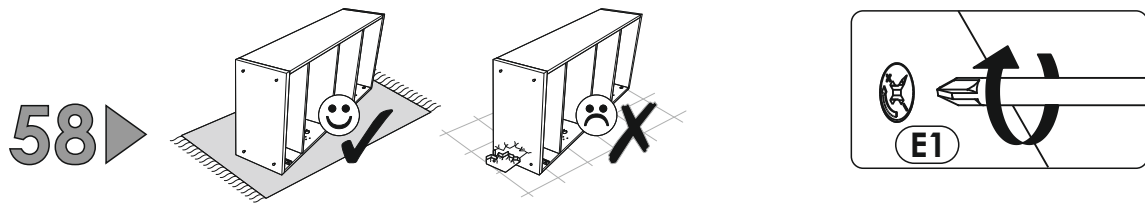
A1 8 x 35 mm x34



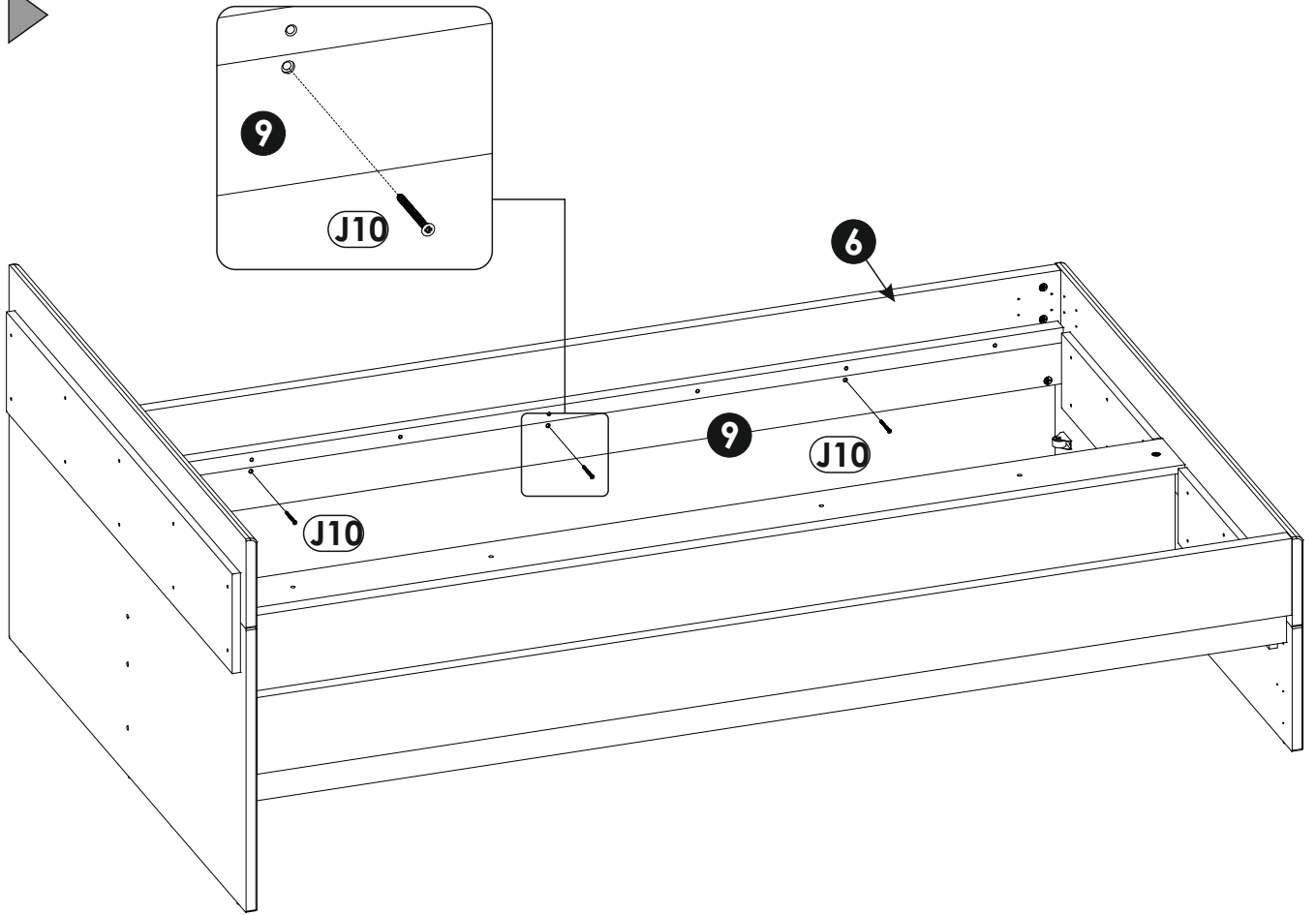
55 ▶



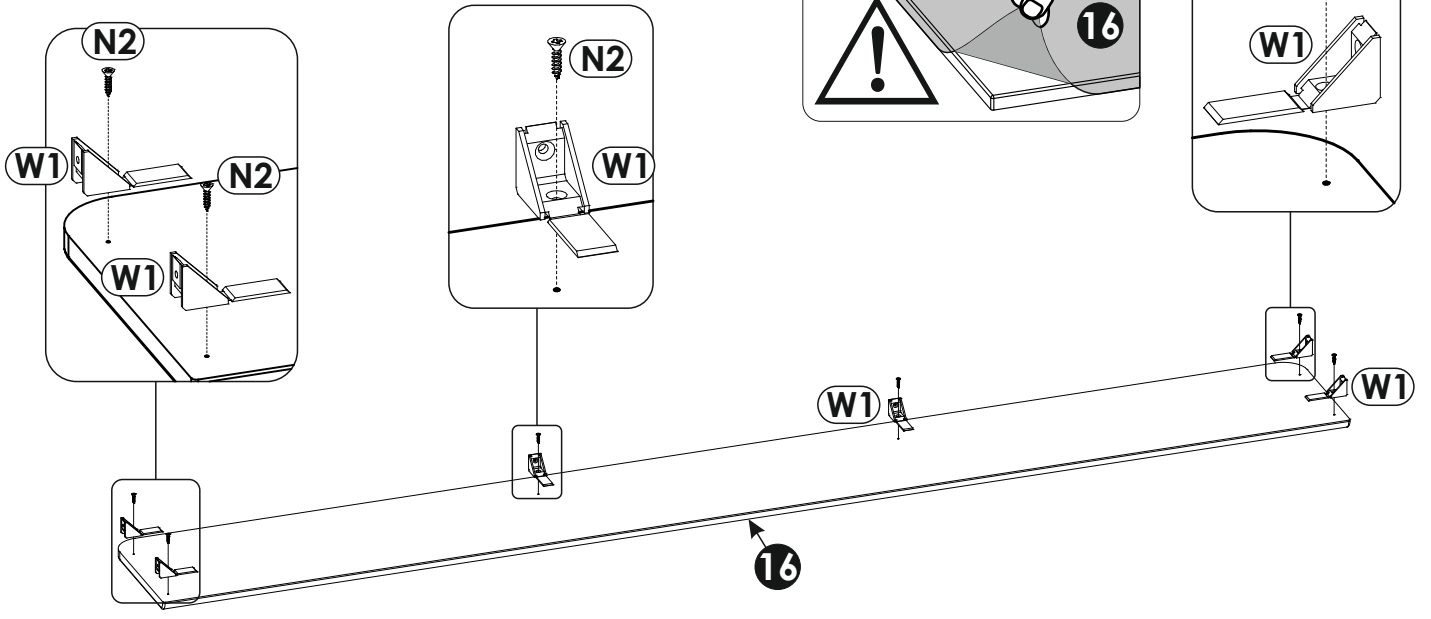
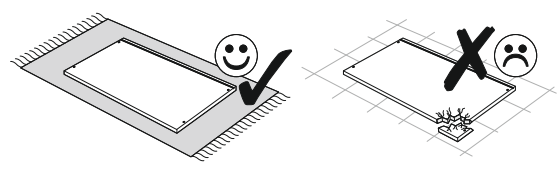


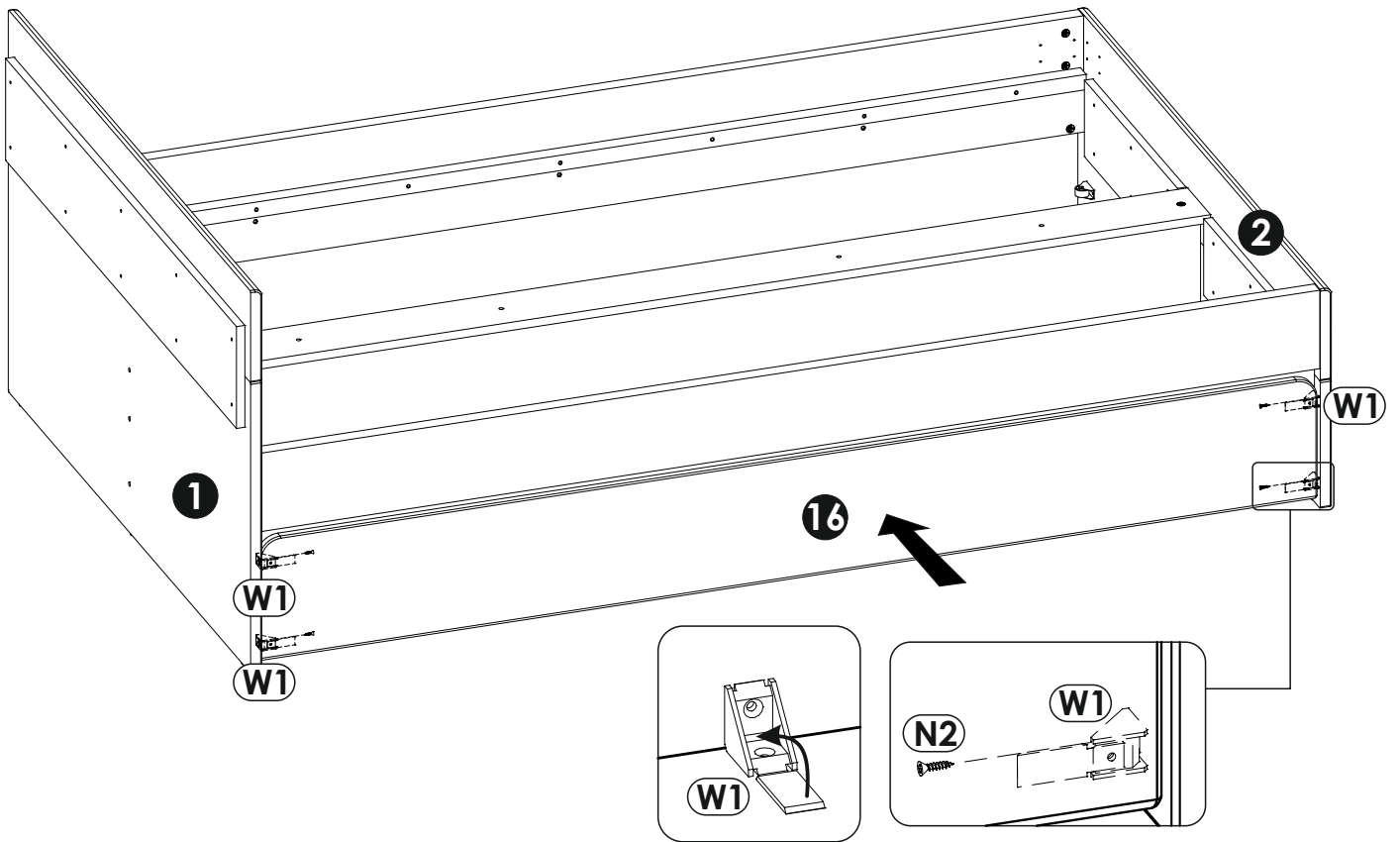


60 ▶

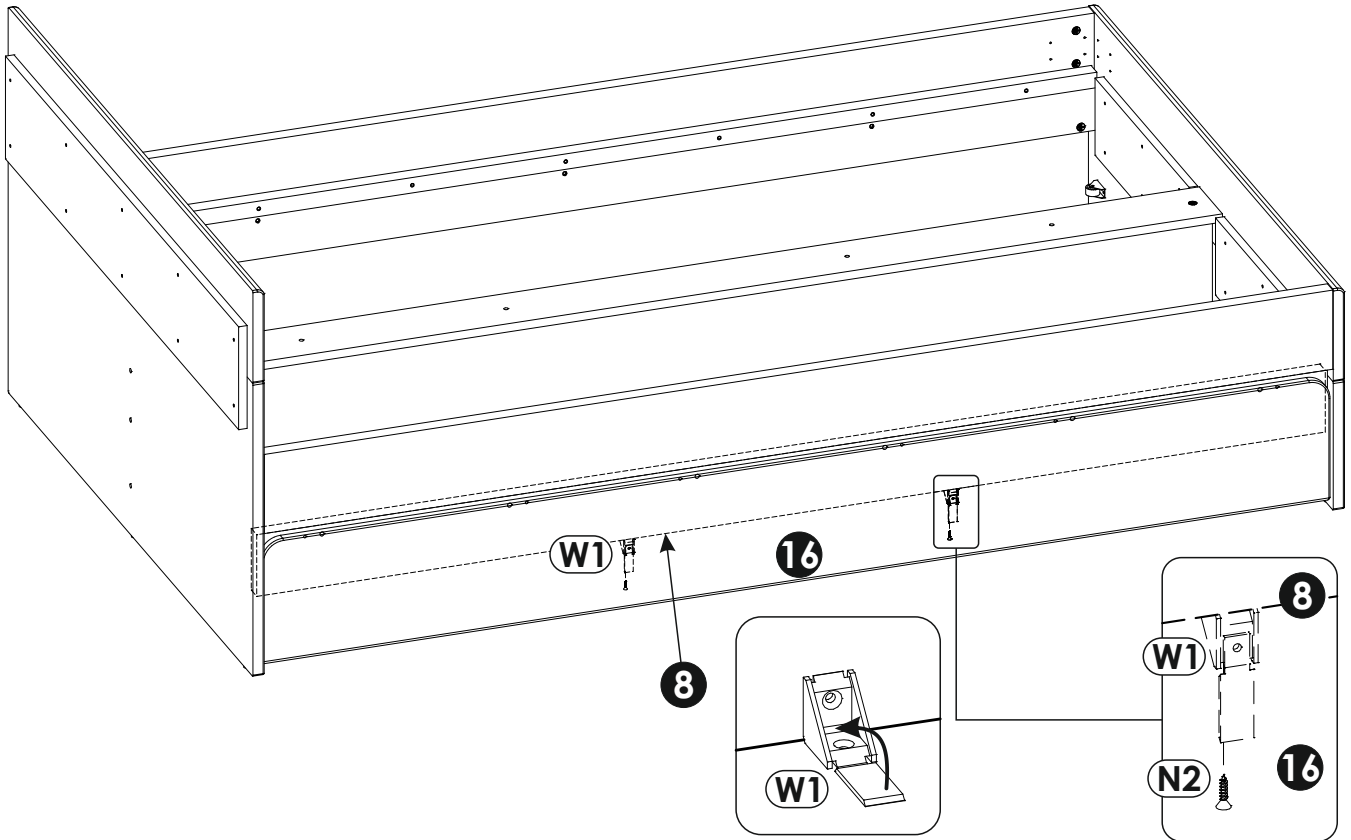


61 ▶

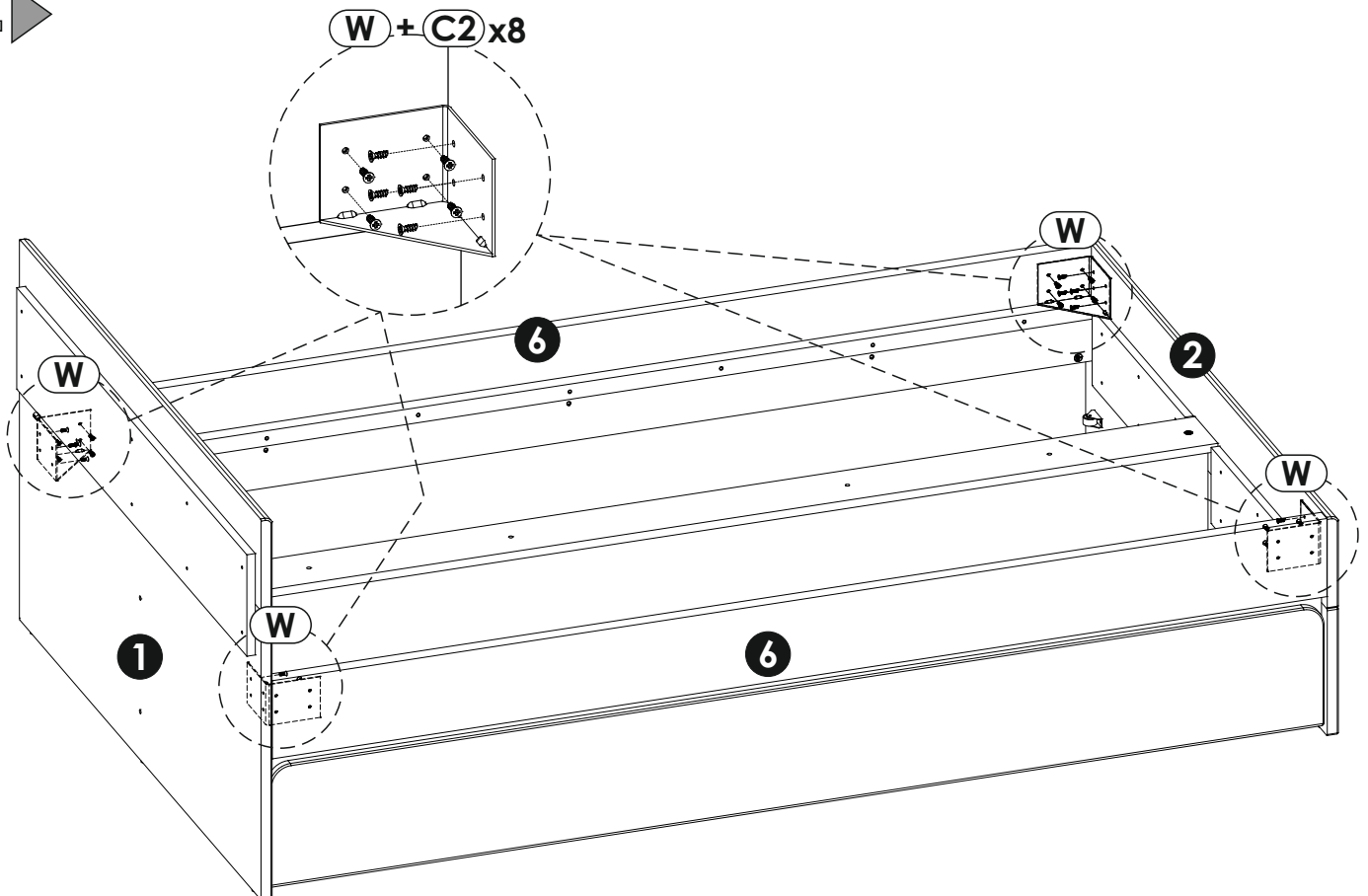




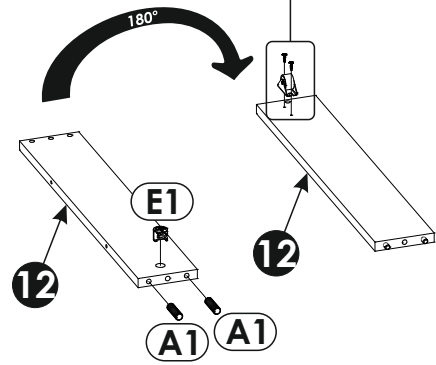
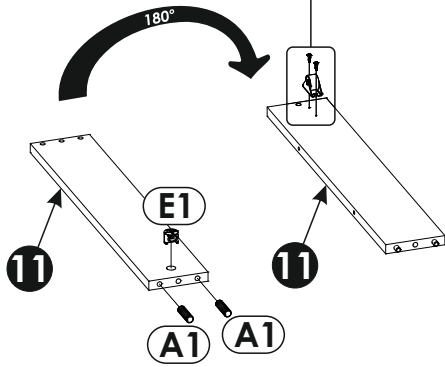
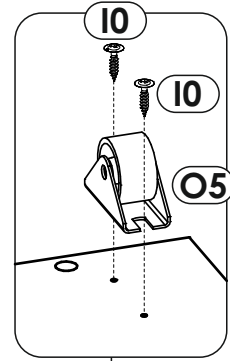
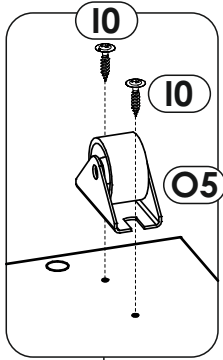
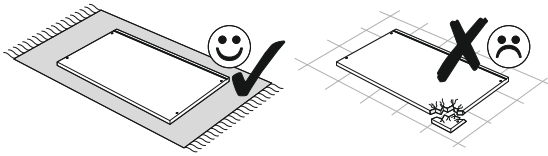
63 ▶



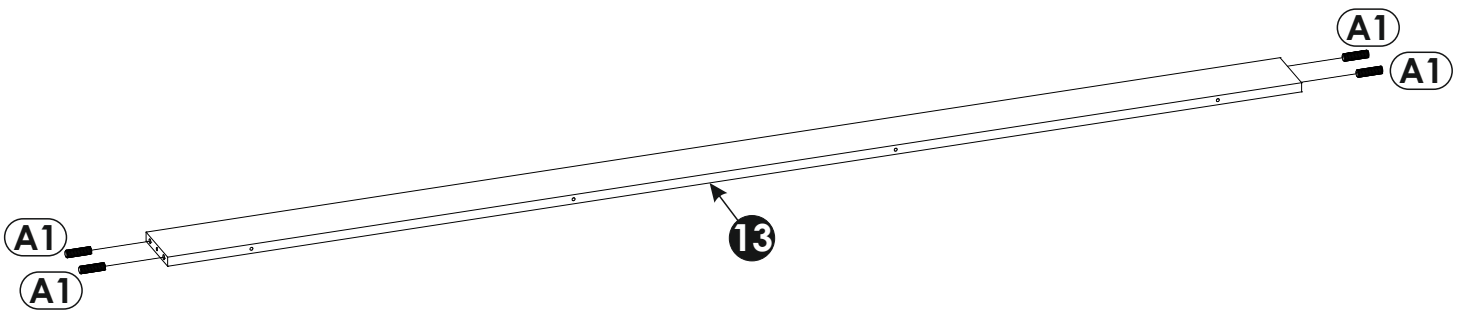
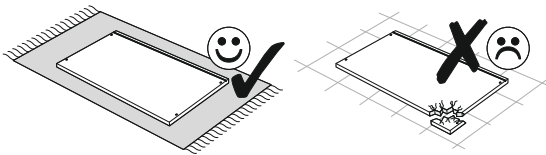
64 ▶



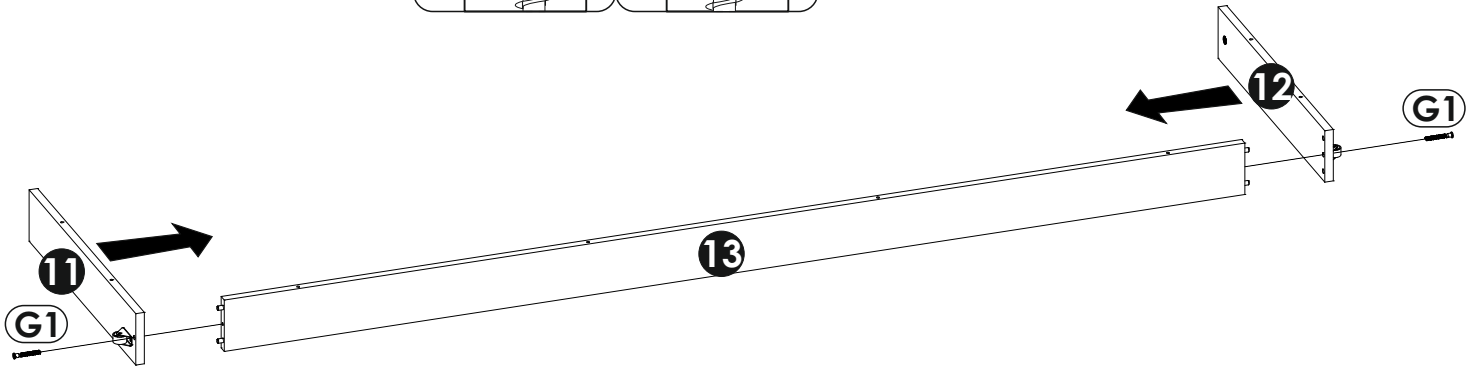
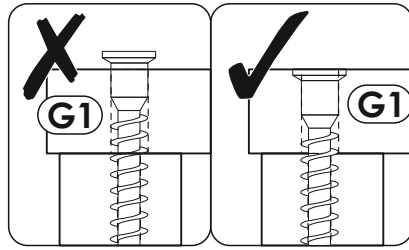
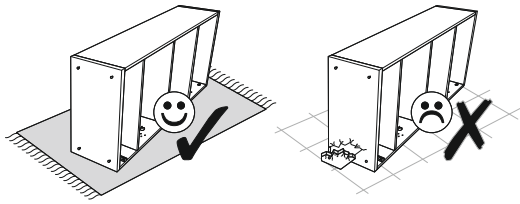
65 ▶



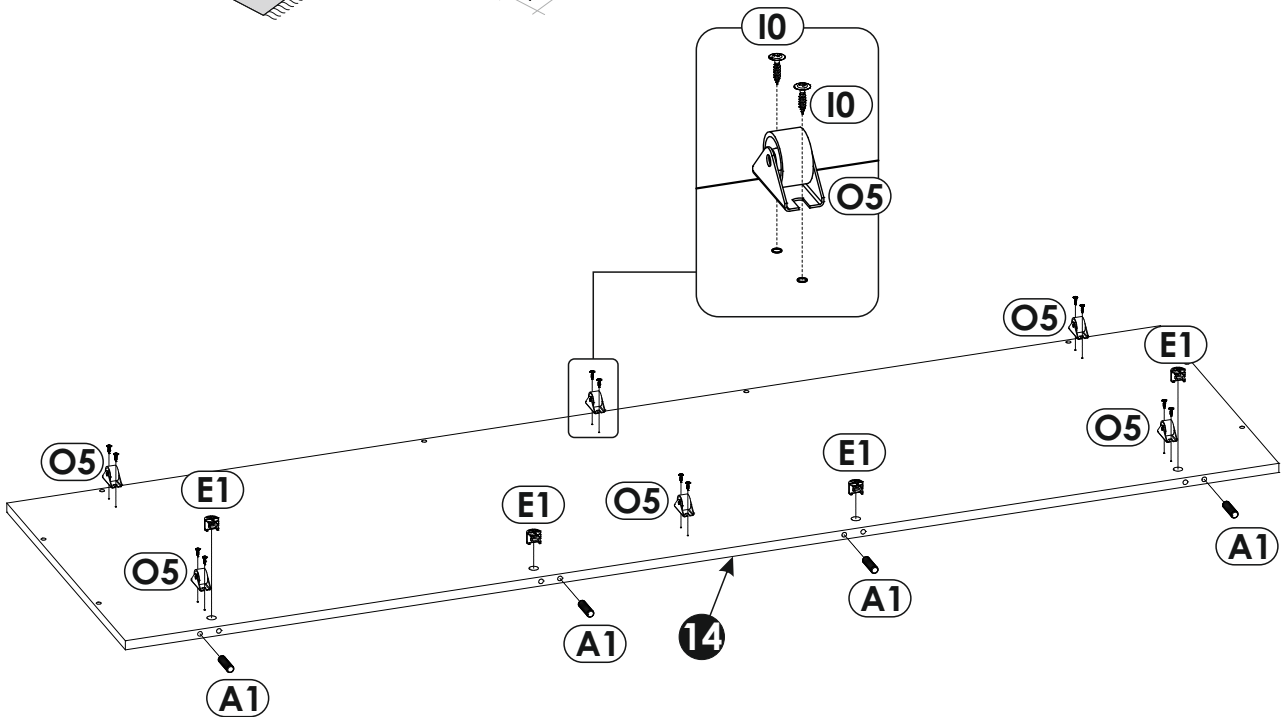
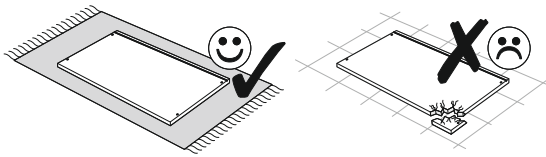
66 ▶



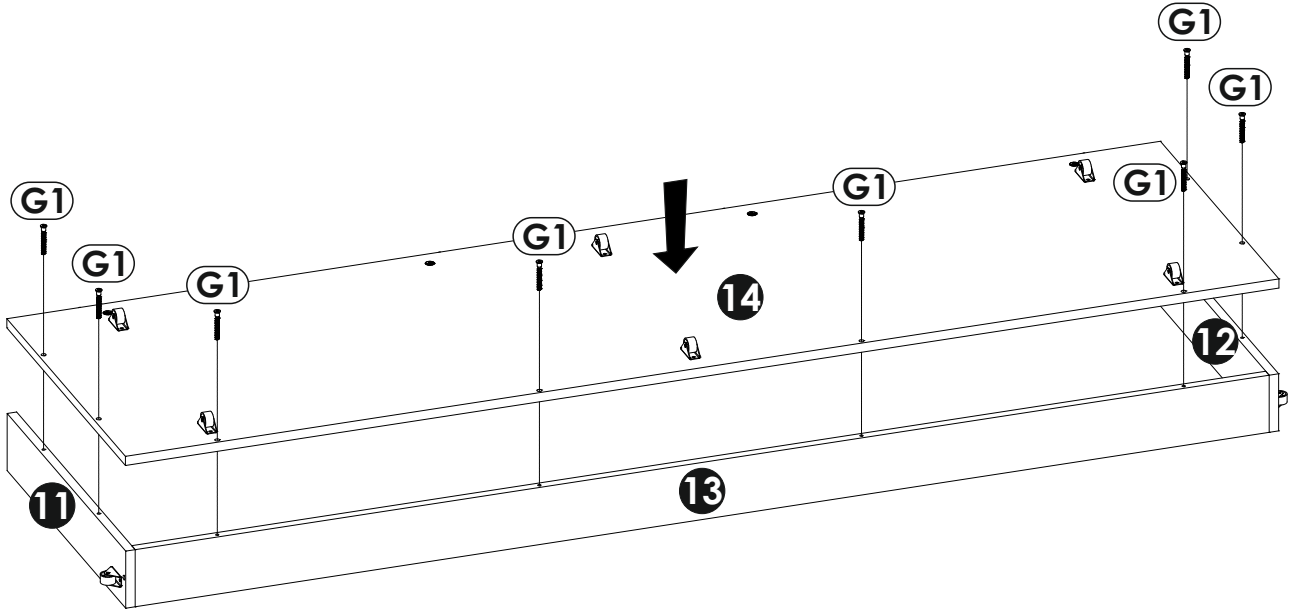
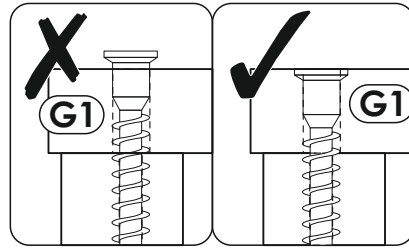
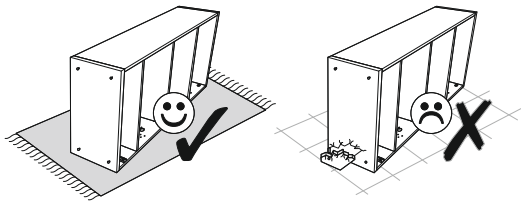
67 ▶



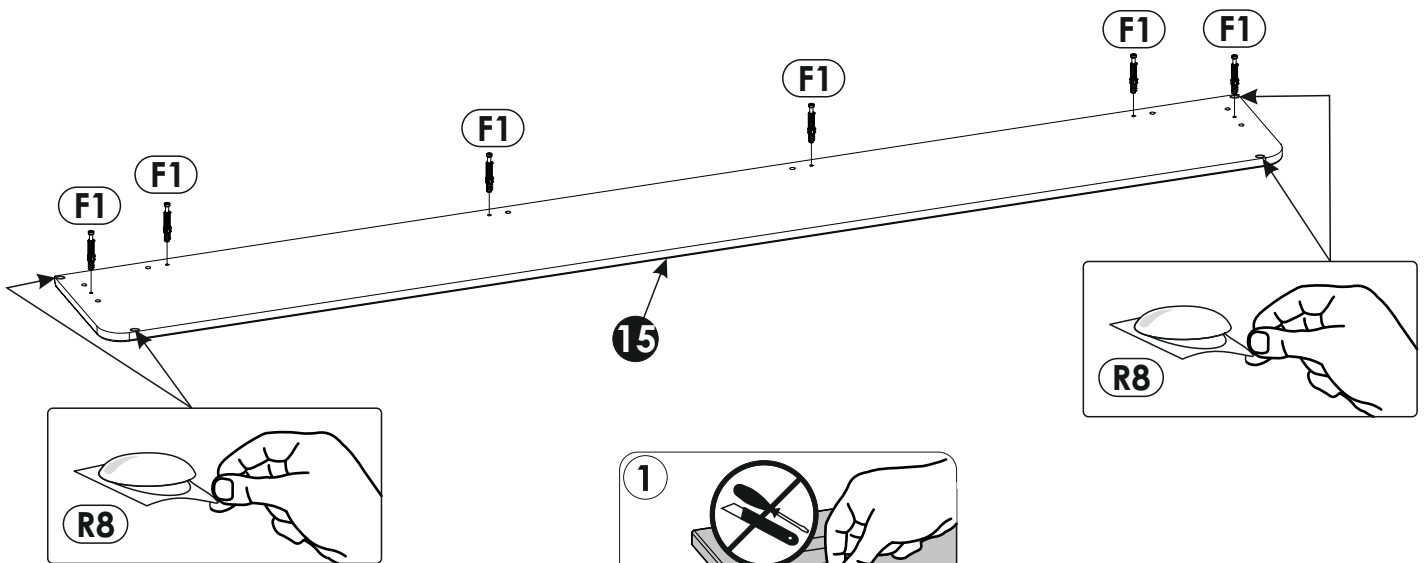
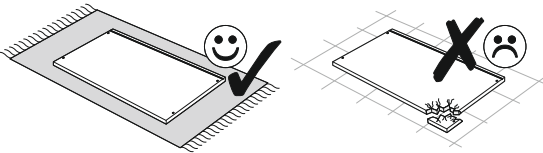
68 ▶



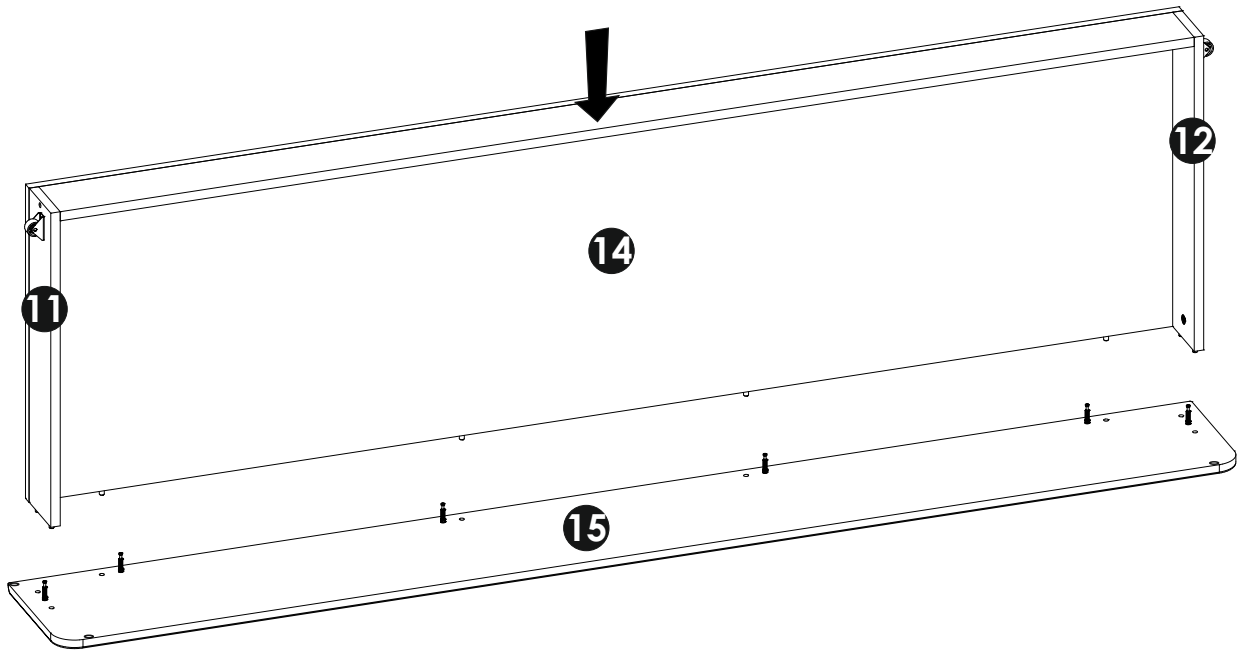
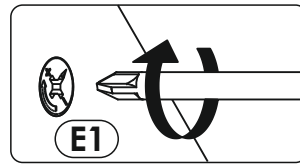
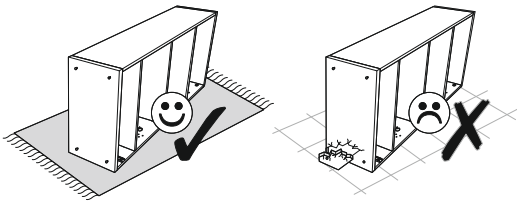
69 ▶



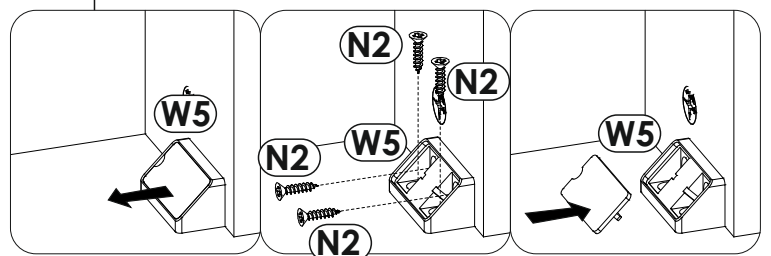
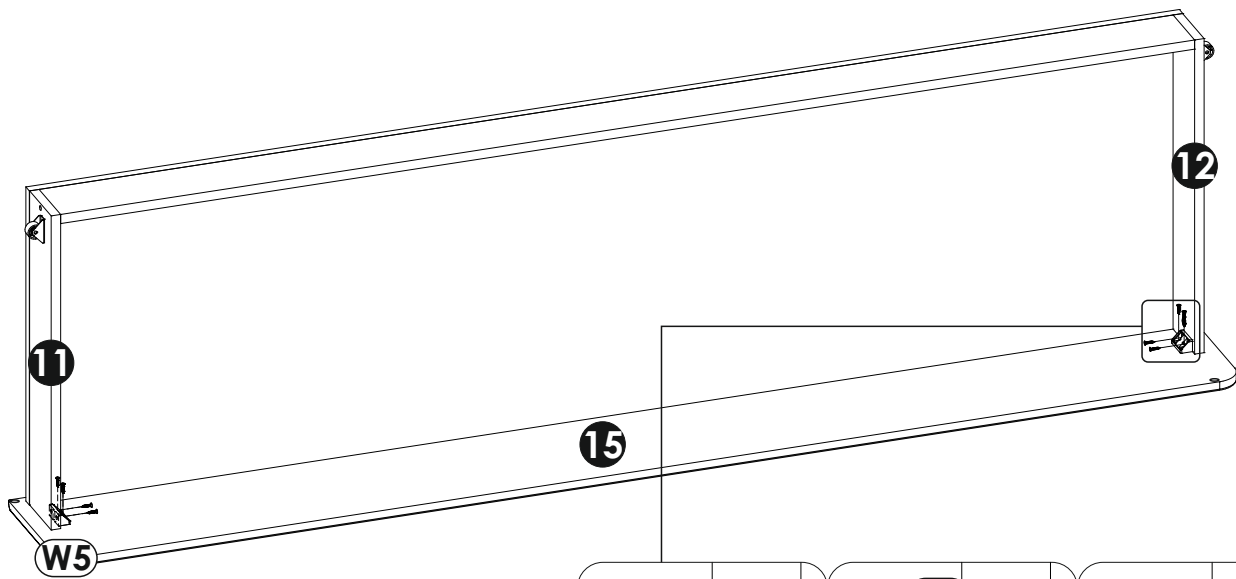
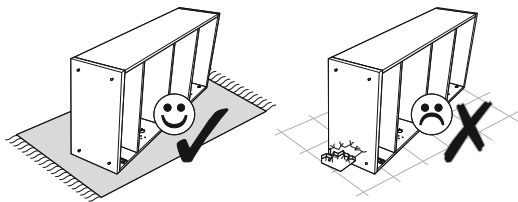
70 ▶



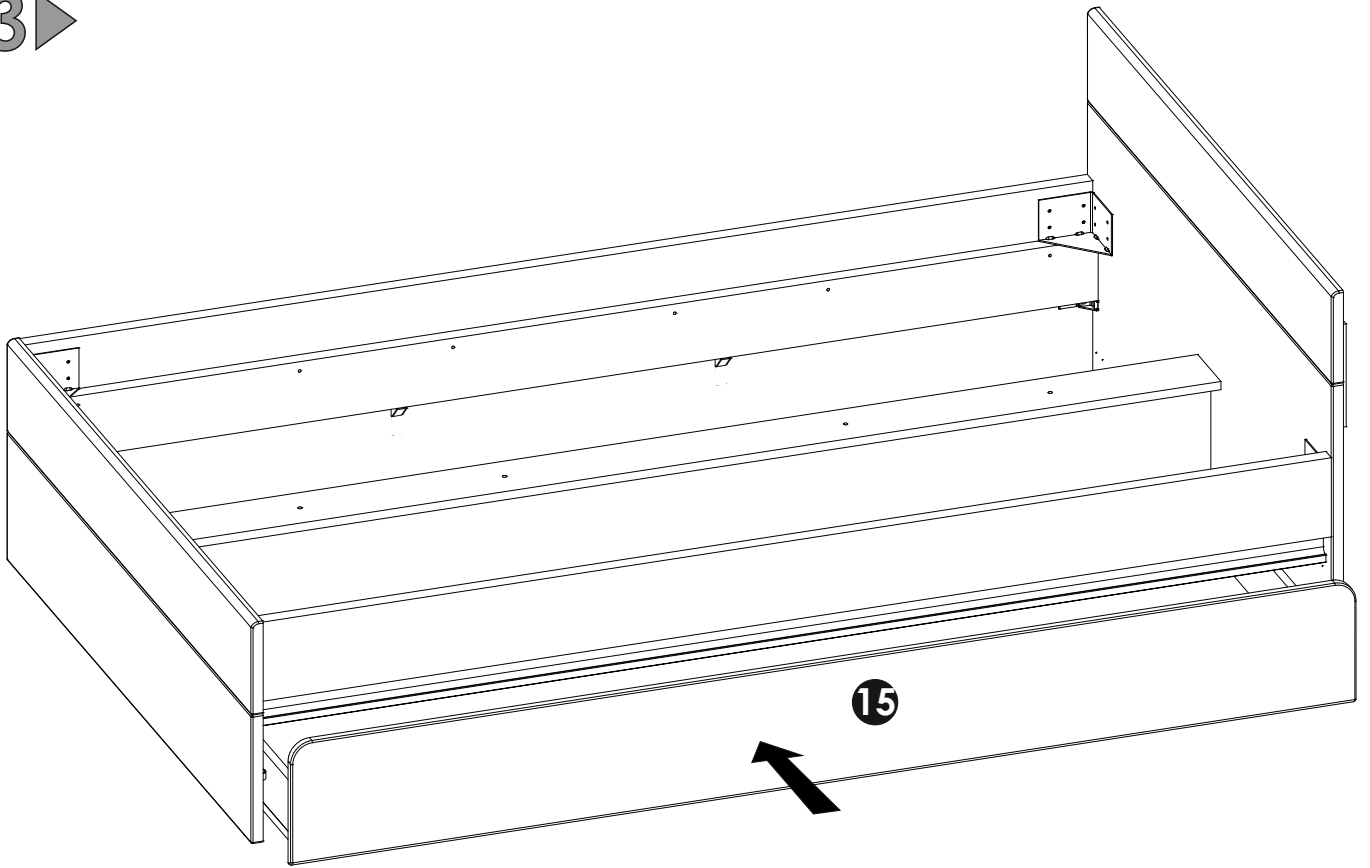
71 ▶



72 ▶



73▶



74▶

