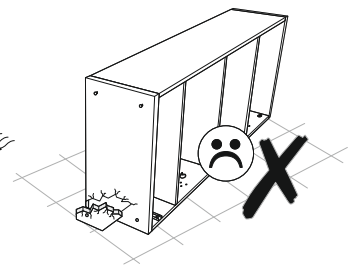
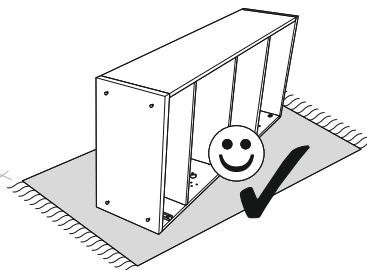
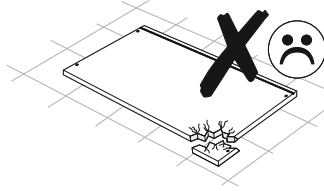
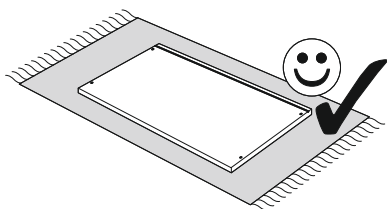
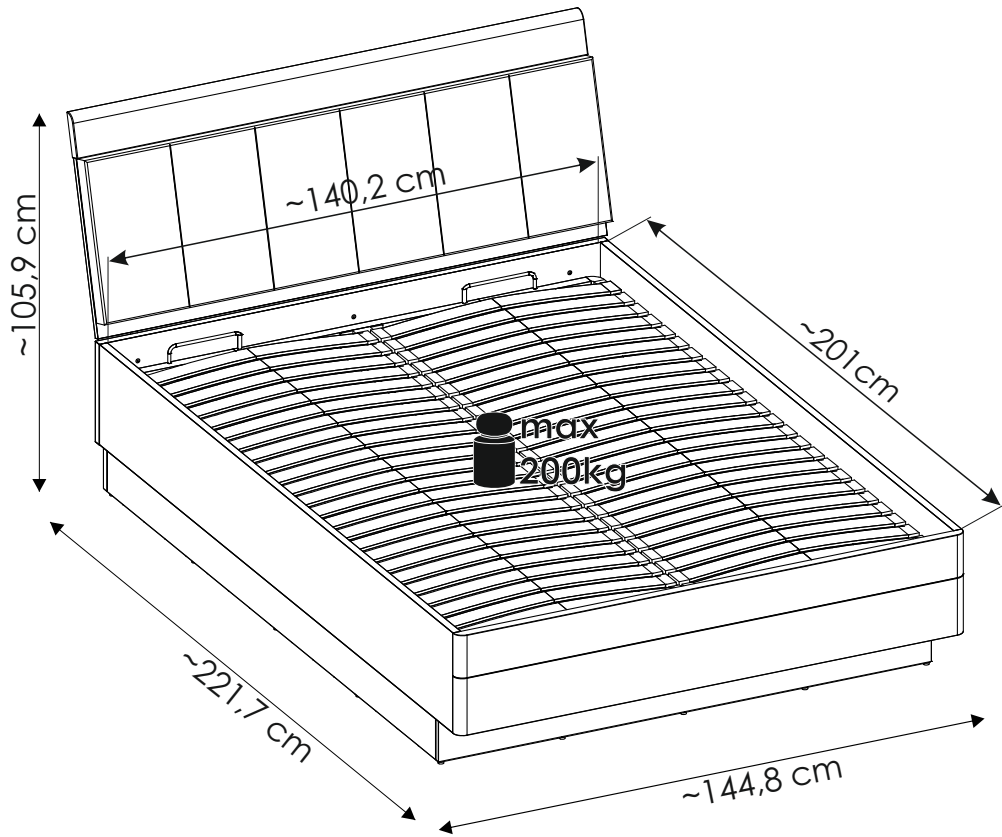
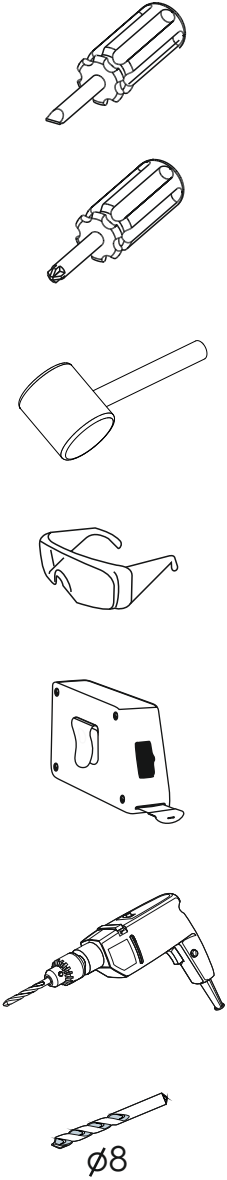
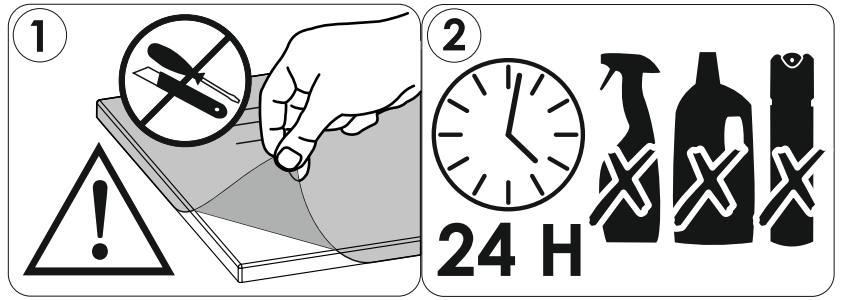
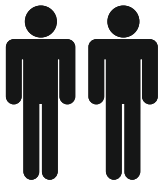
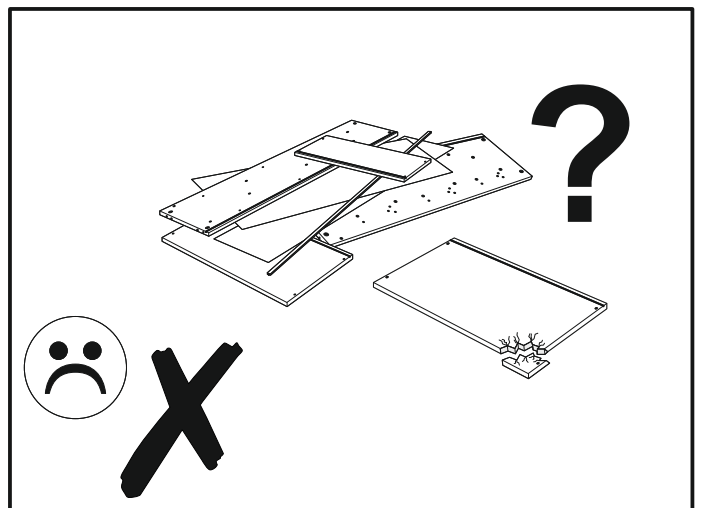
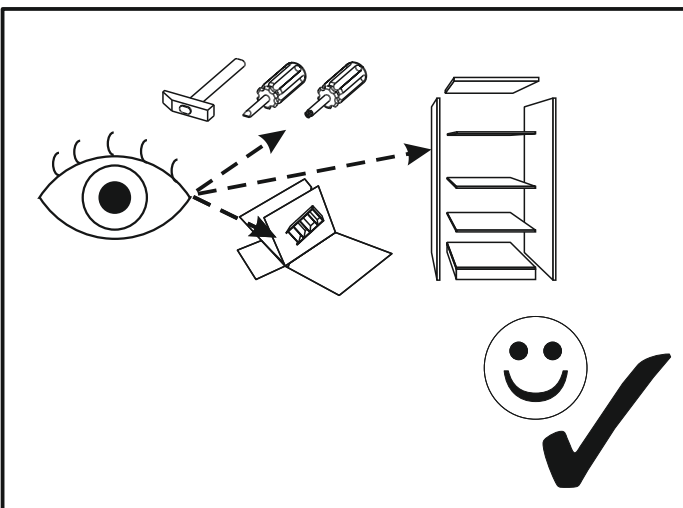
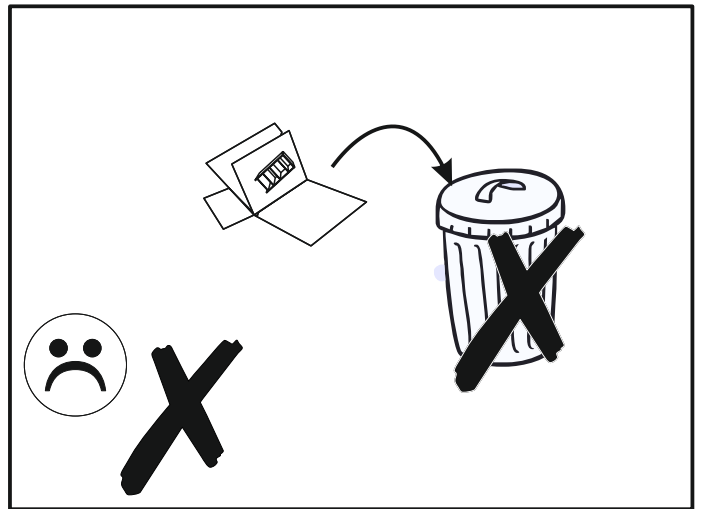
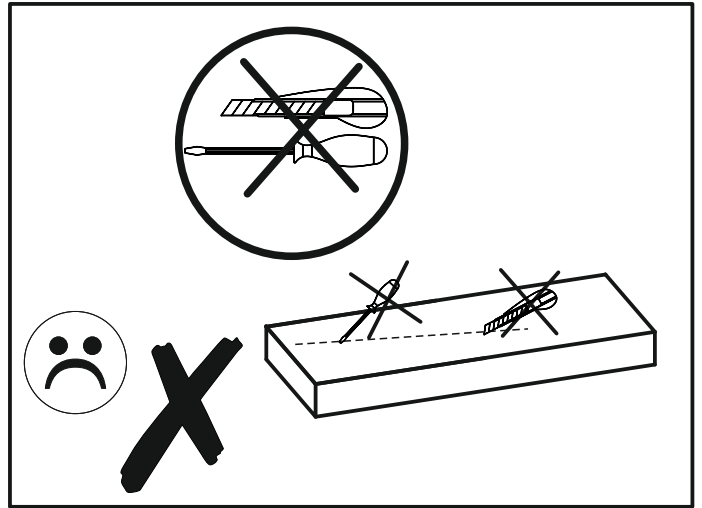
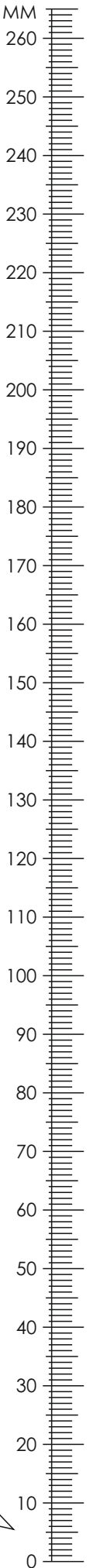


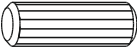




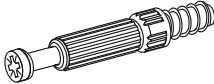


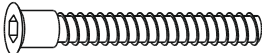
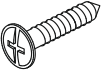


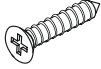
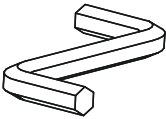

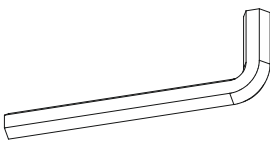

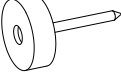
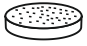
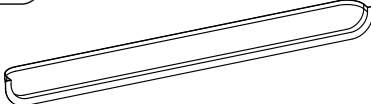
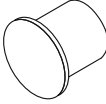

# MONACO MOAL01

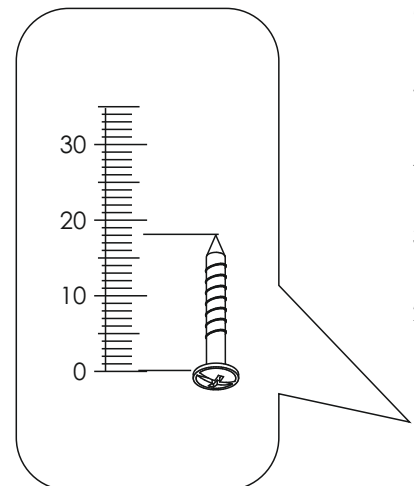




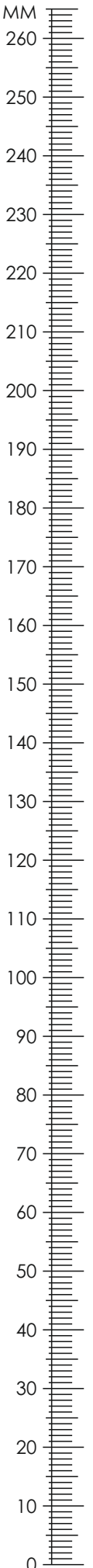
# MONACO MOAL01

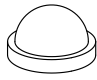


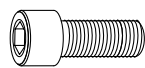



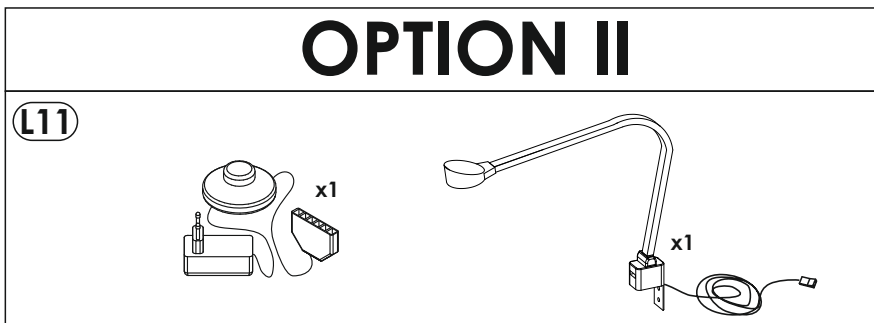
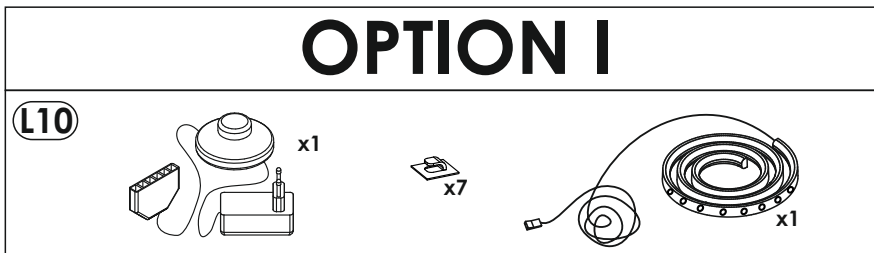
<b>A0</b> ø8 x 24 mm x34 	<b>A1</b> ø8 x 35 mm x40 	<b>E0a</b>  x4
<b>E0b</b>  x14	<b>E1</b> 15 x 12 mm x18 	<b>F1</b> 6 x 34 mm x18 
<b>G0a</b>  x7	<b>G0b</b>  x10	<b>G1</b> φ7 x 50 mm x25 
<b>I6</b> 4 x 40 mm x42 	<b>I11</b> 4 x 27 mm x12 	<b>I17</b> 3 x 13 mm x10 
<b>J6</b> 4 x 25 mm x9 	<b>M</b>  x1	<b>M2</b> 6mm  x1
<b>M3</b> 8mm  x1	<b>N1</b> 3 x 16 mm x65 	<b>O2</b>  x19
<b>O2A</b> ø20 x12 	<b>P40</b> x2 	<b>P21</b> ø10 x6 
<b>R1</b> x12 		



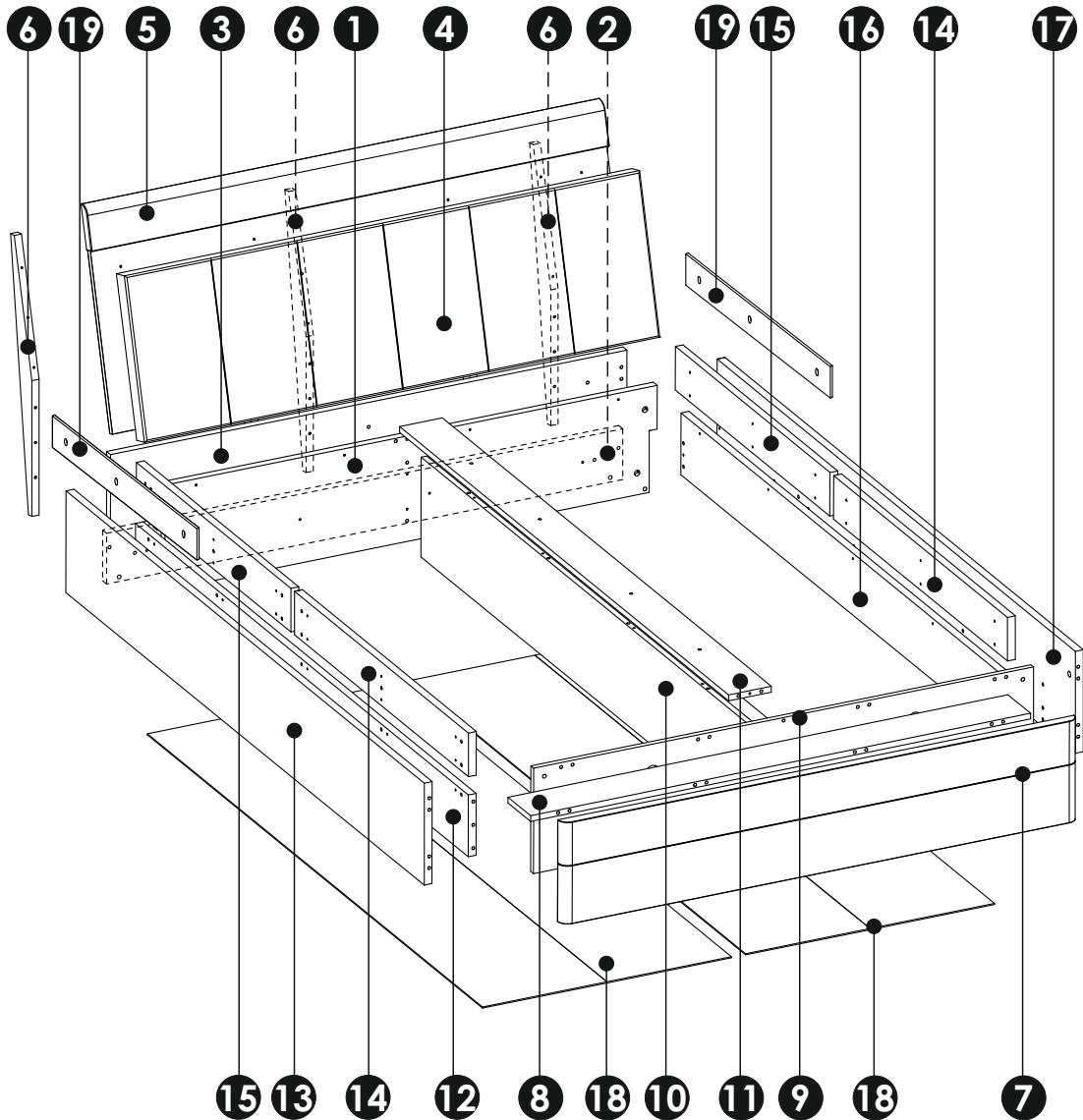
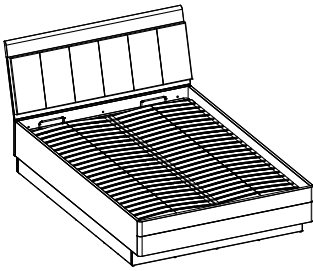
# MONACO MOAL01



<b>R5</b>  x2	<b>R22</b>  x6	<b>S18</b>  x6
<b>S19</b> M8 x 25 mm  x6	<b>W16</b>  x2	



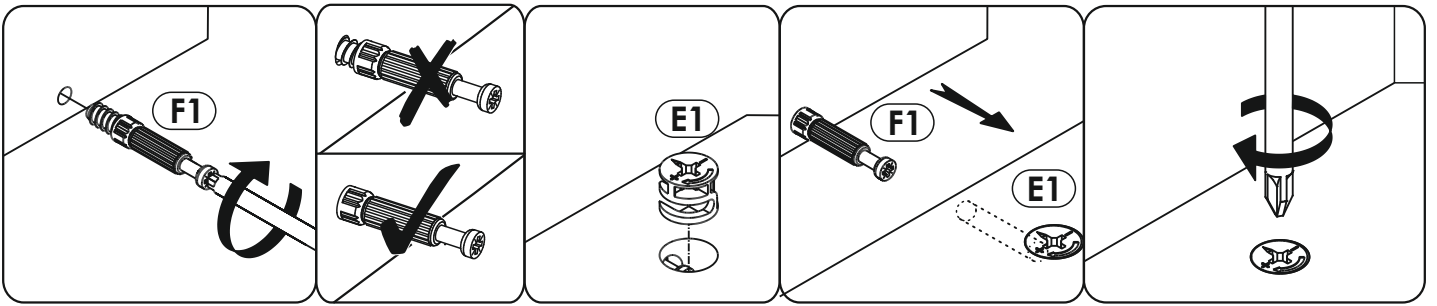
# MONACO MOAL01



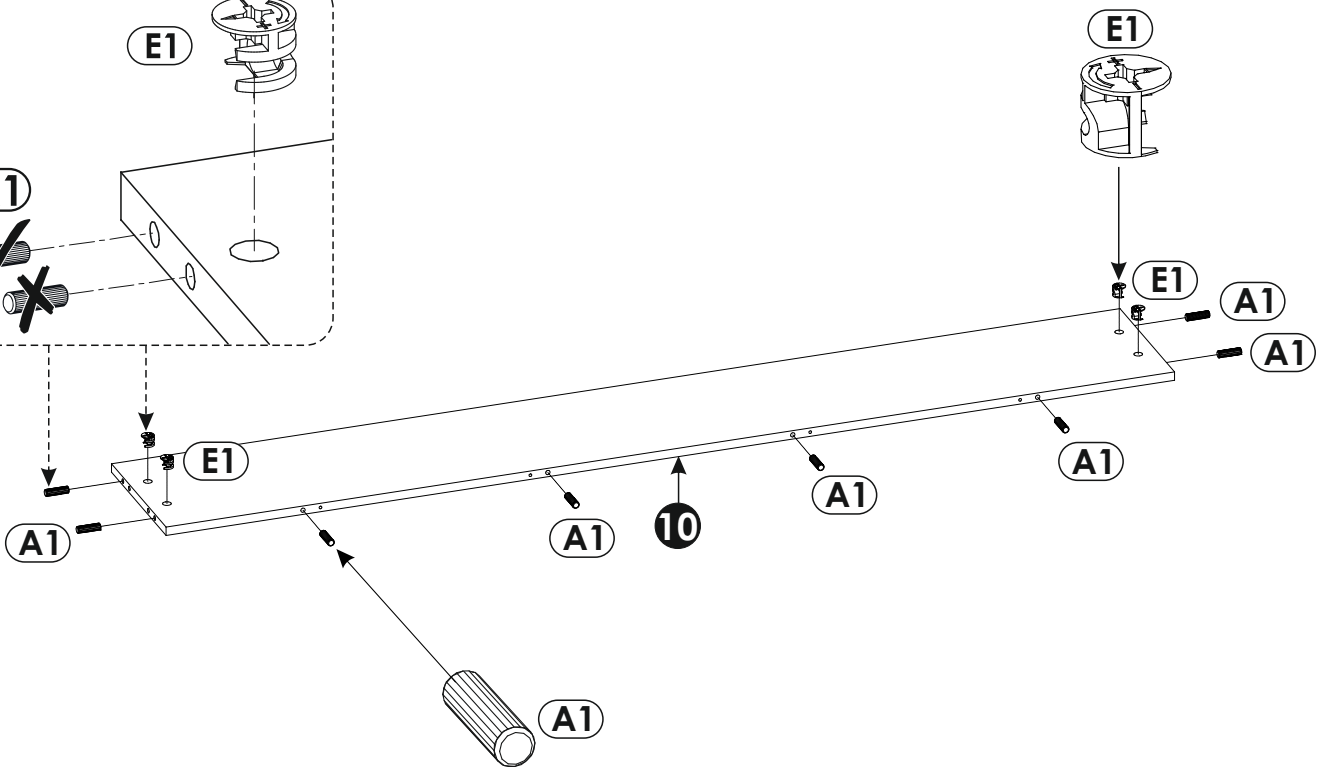
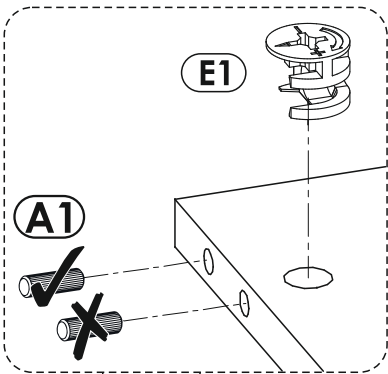
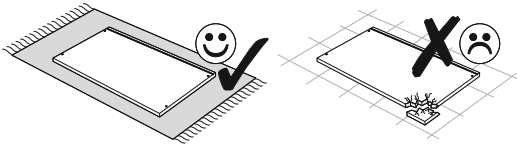
<b>1</b>	1402	290	22	x1	1/4
<b>2</b>	1402	135	22	x1	3/4
<b>3</b>	1448	280	22	x1	1/4
<b>4</b>	1445	428	50	x1	4/4
<b>5</b>	1453	650	28	x1	4/4
<b>6</b>	740	70	20	x3	3/4

<b>7</b>	1448	280	28	x1	1/4
<b>8</b>	1402	127	16	x1	3/4
<b>9</b>	1402	290	16	x1	1/4
<b>10</b>	1845	274	16	x1	1/4
<b>11</b>	1845	120	16	x1	3/4
<b>12</b>	1867	170	22	x1	3/4

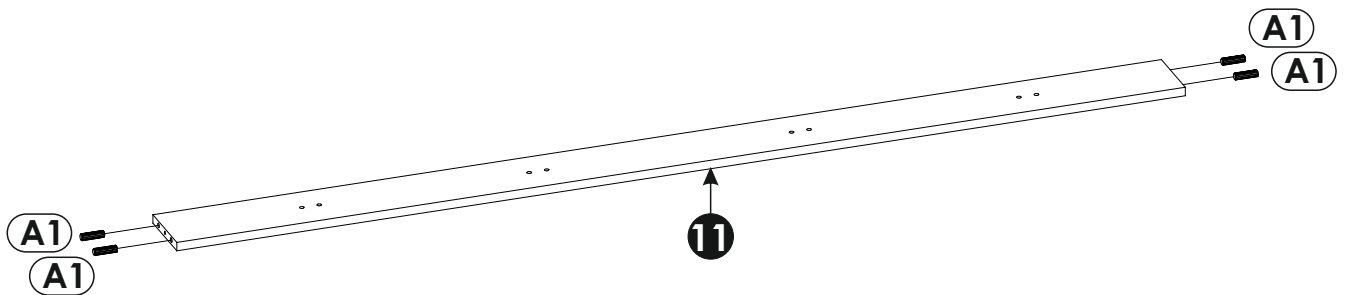
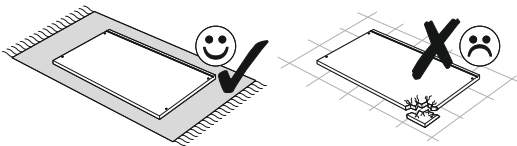
<b>13</b>	2010	280	22	x1	2/4
<b>14</b>	975	120	22	x2	2/4
<b>15</b>	868	120	22	x2	2/4
<b>16</b>	1867	170	22	x1	3/4
<b>17</b>	2010	280	22	x1	2/4
<b>18</b>	1879	698	3	x2	2/4
<b>19</b>	550	45	3	x2	3/4



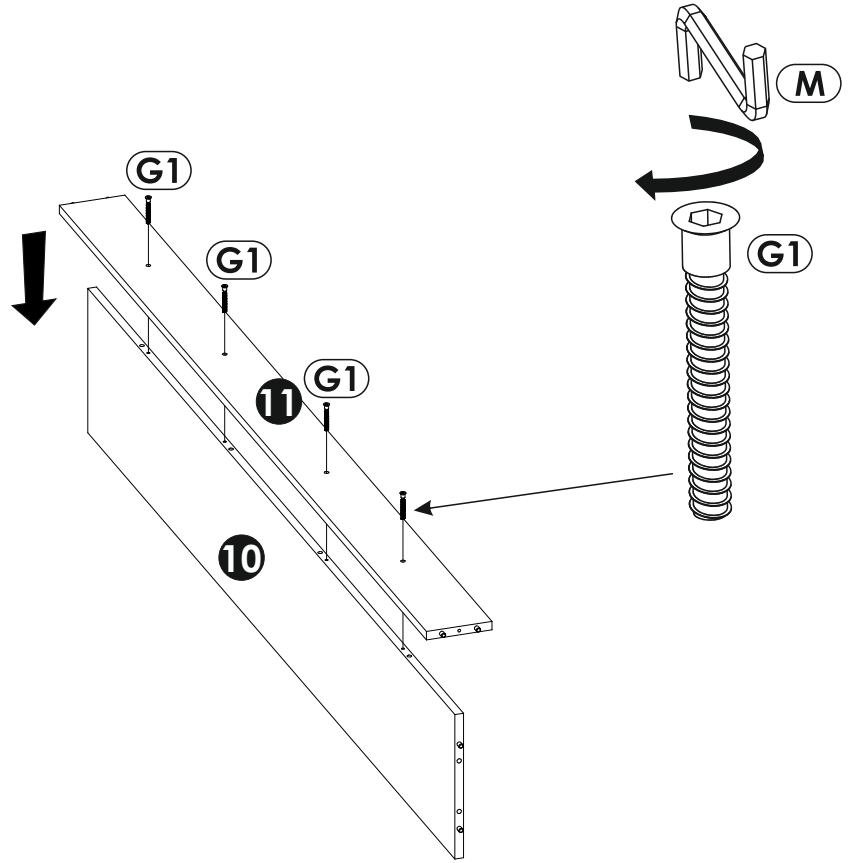
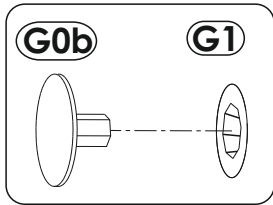
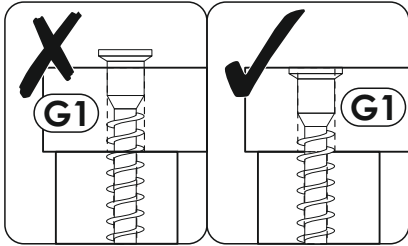
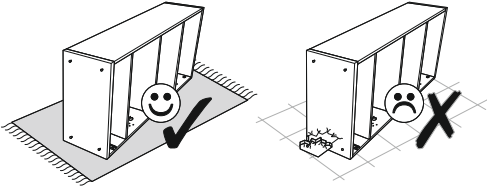
1 ▶



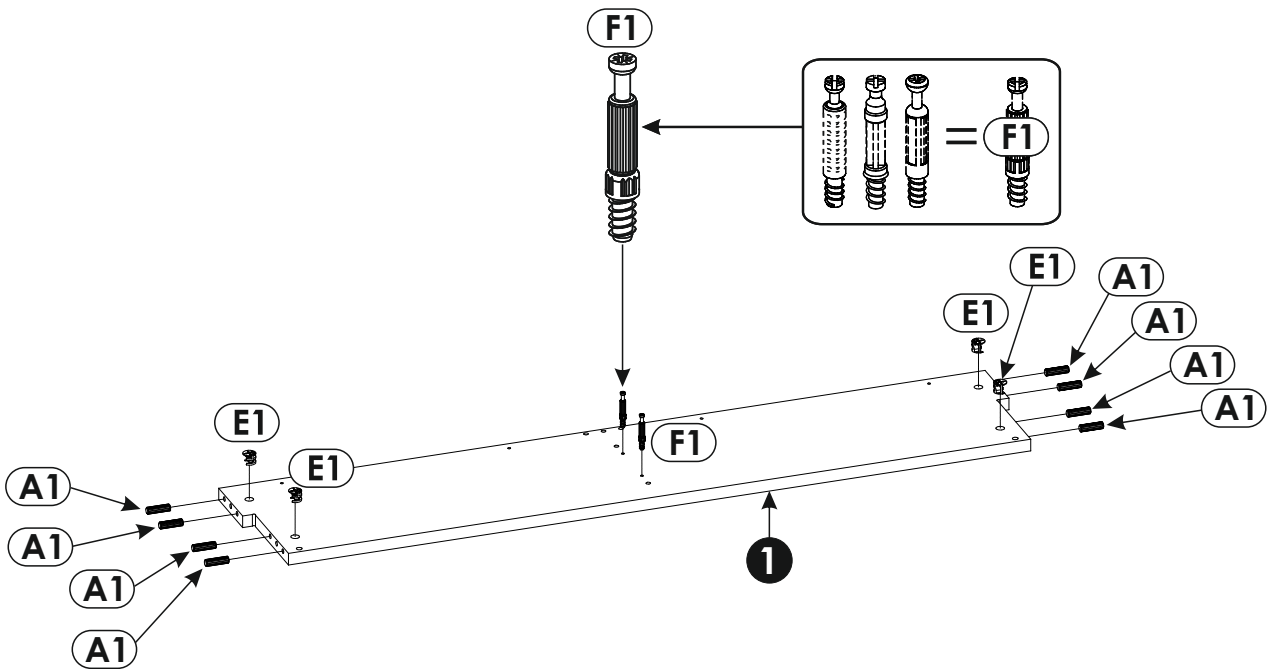
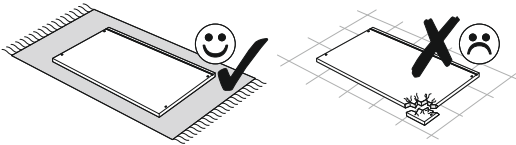
2 ▶



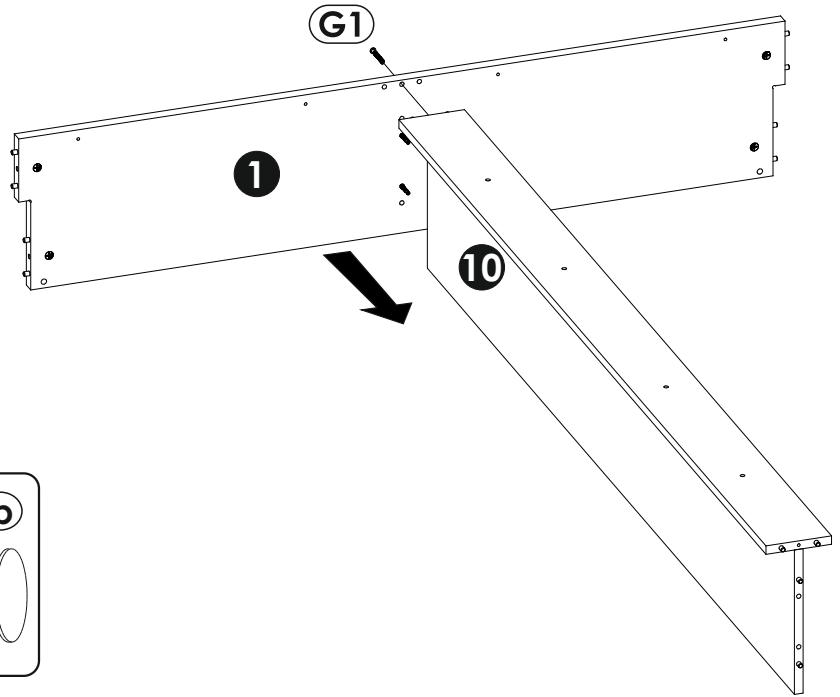
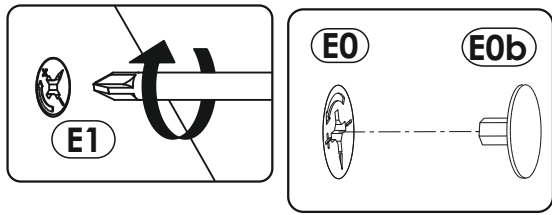
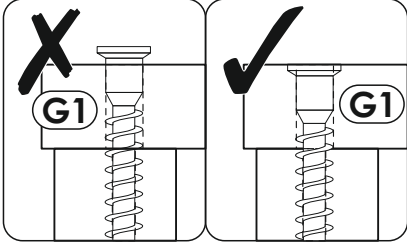
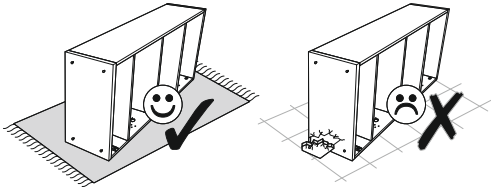
3 ▶



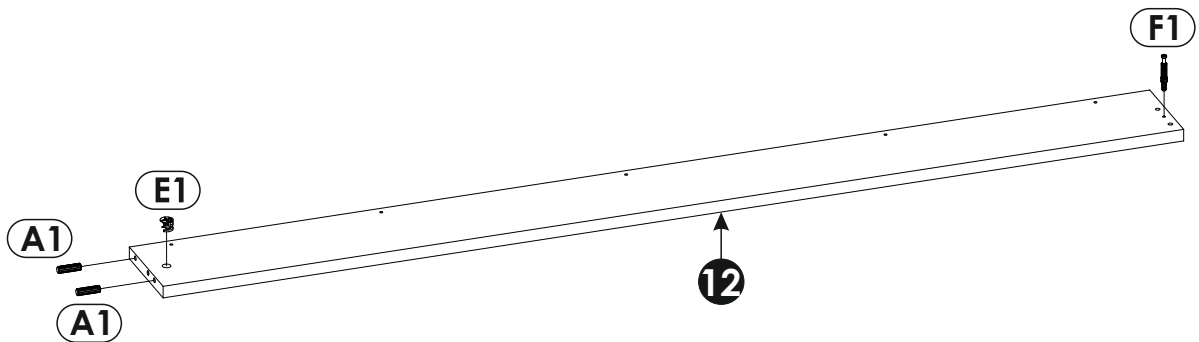
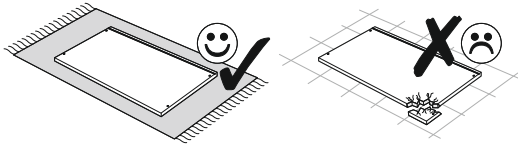
4 ▶



5 ▶

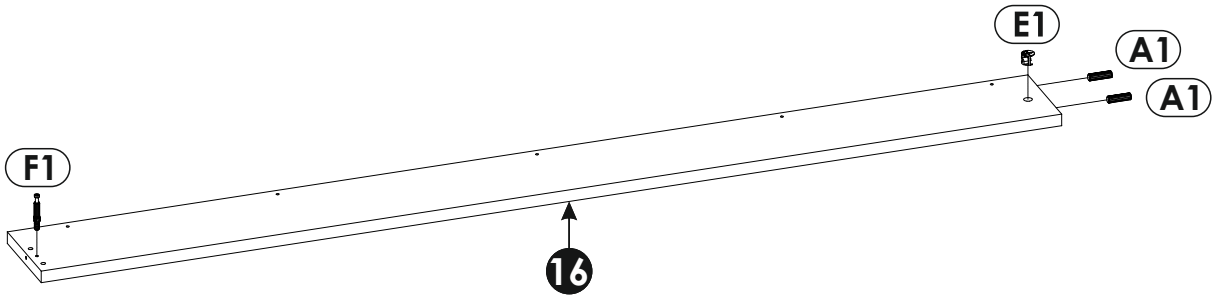
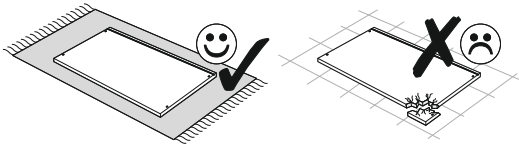


6 ▶

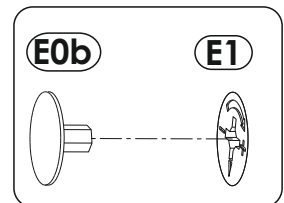
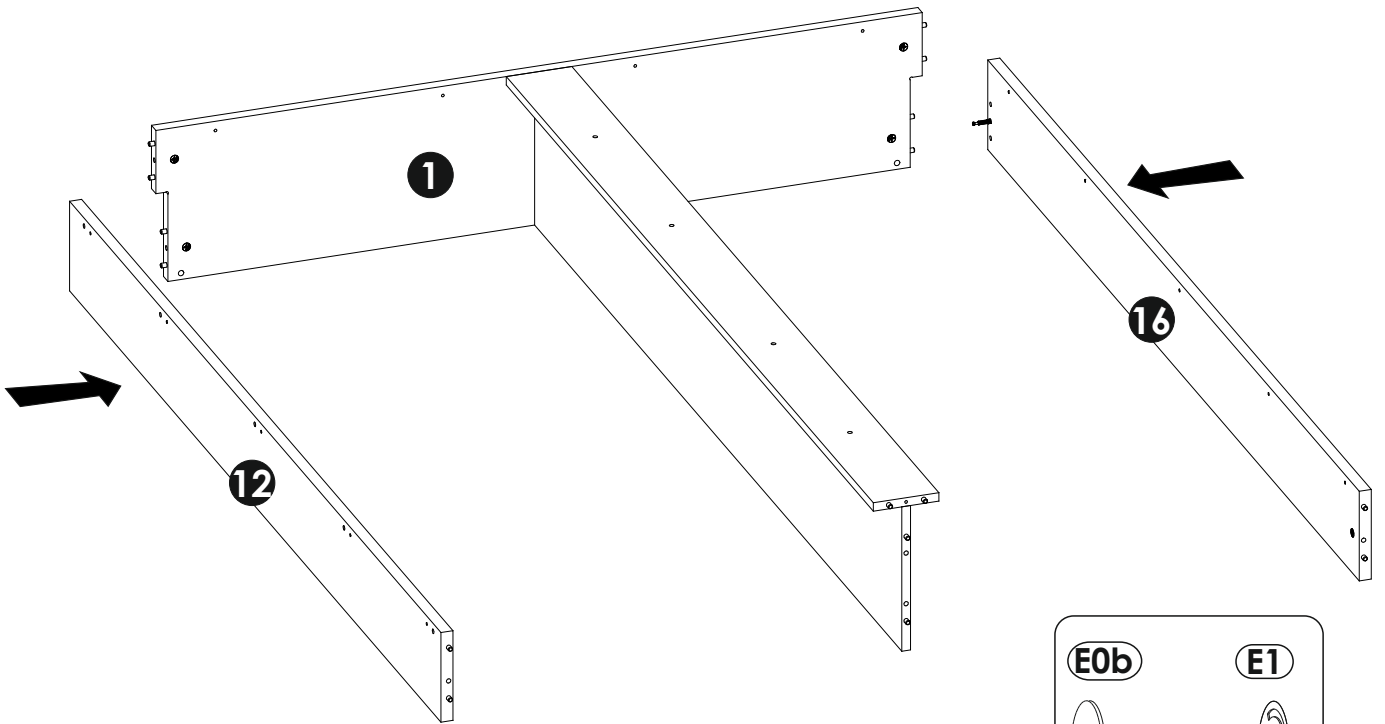
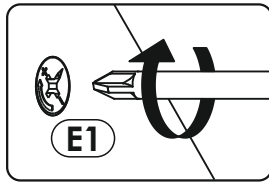
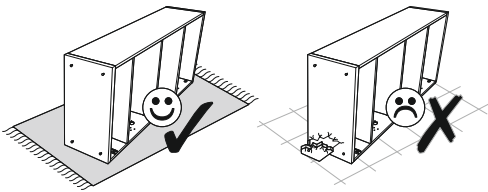




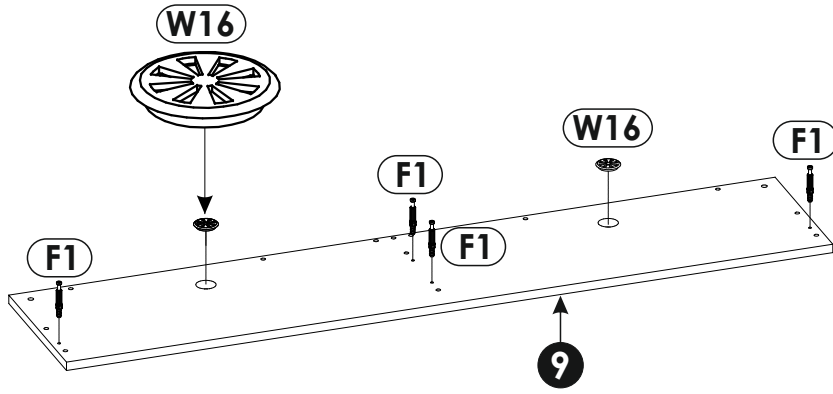
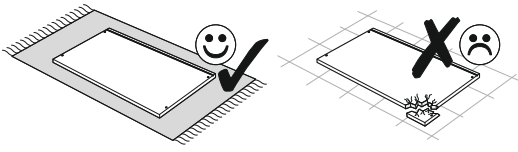
7 ▶



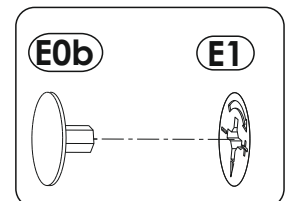
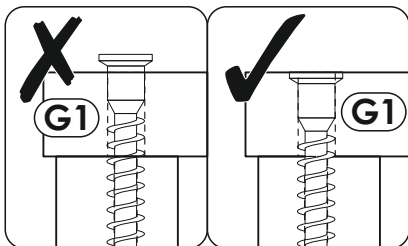
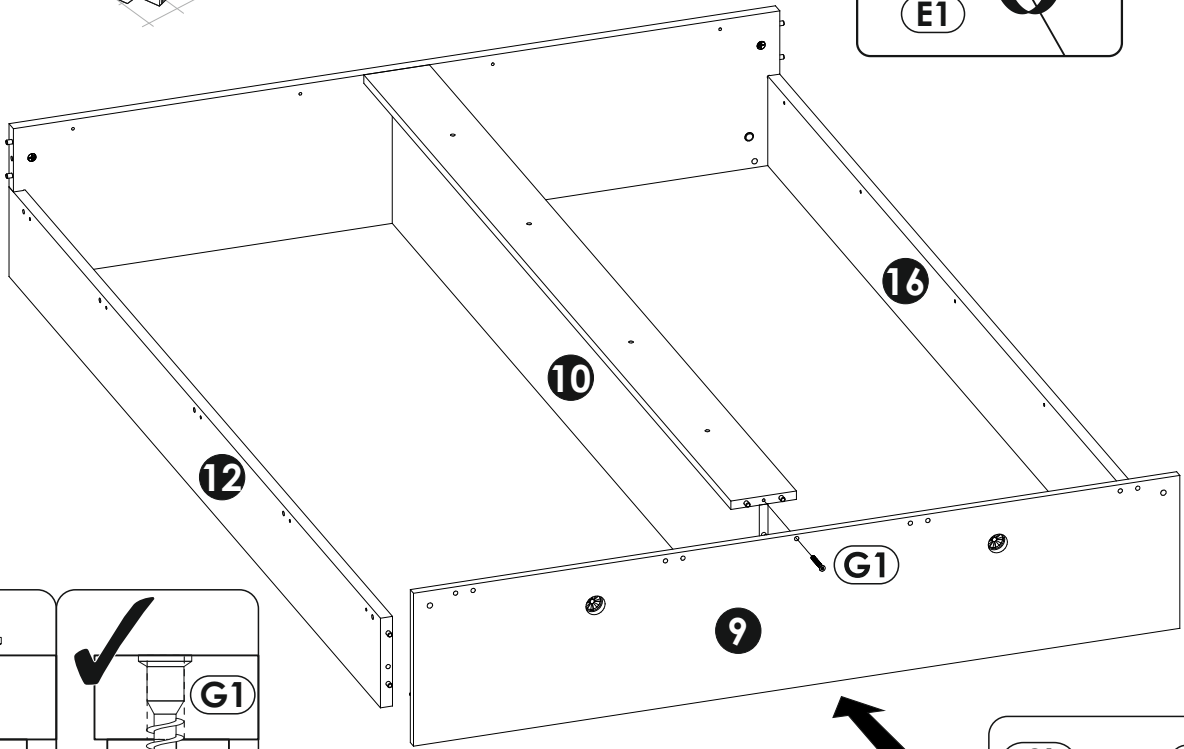
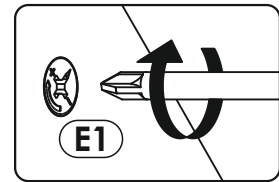
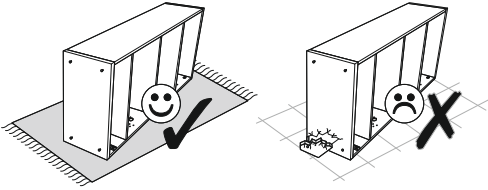
8 ▶



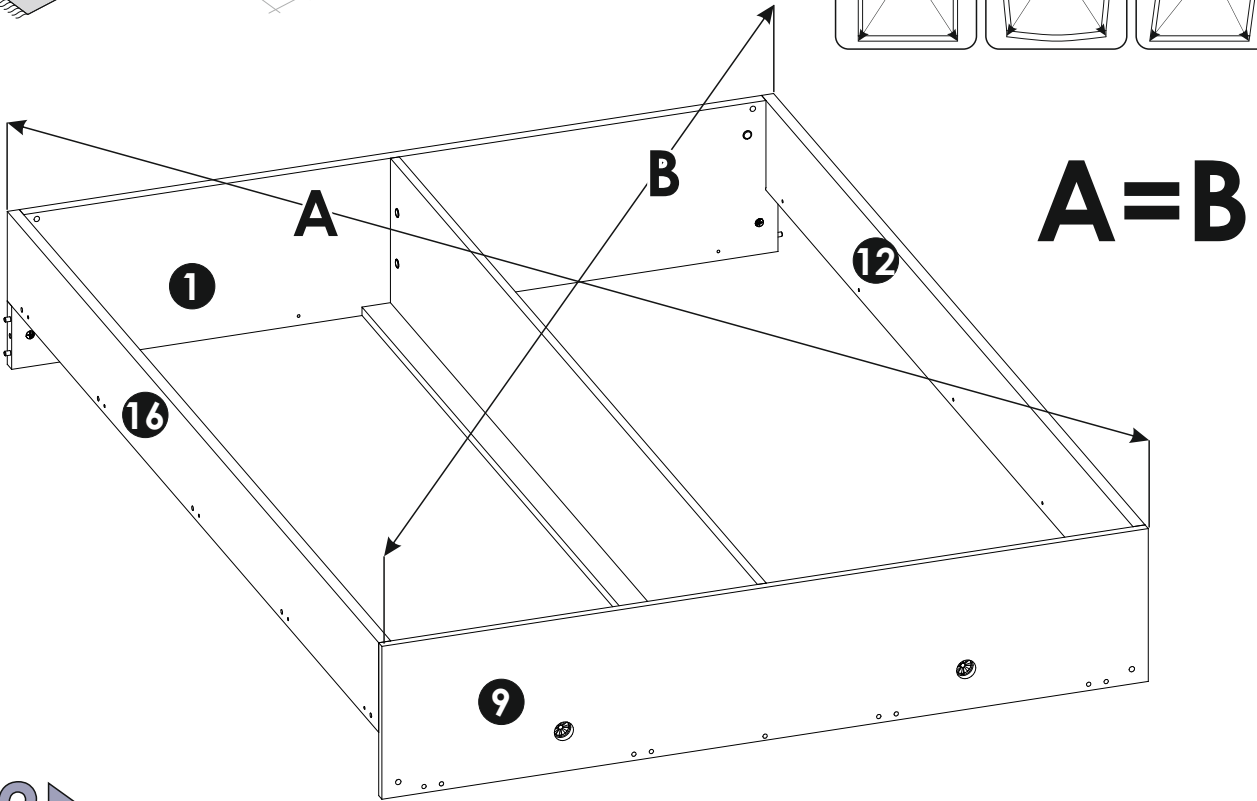
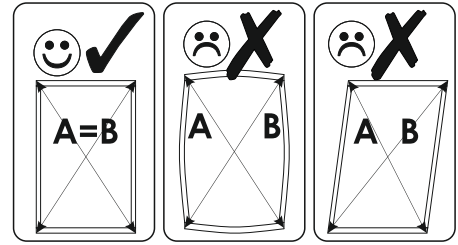
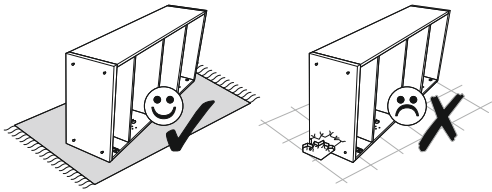
9 ▶



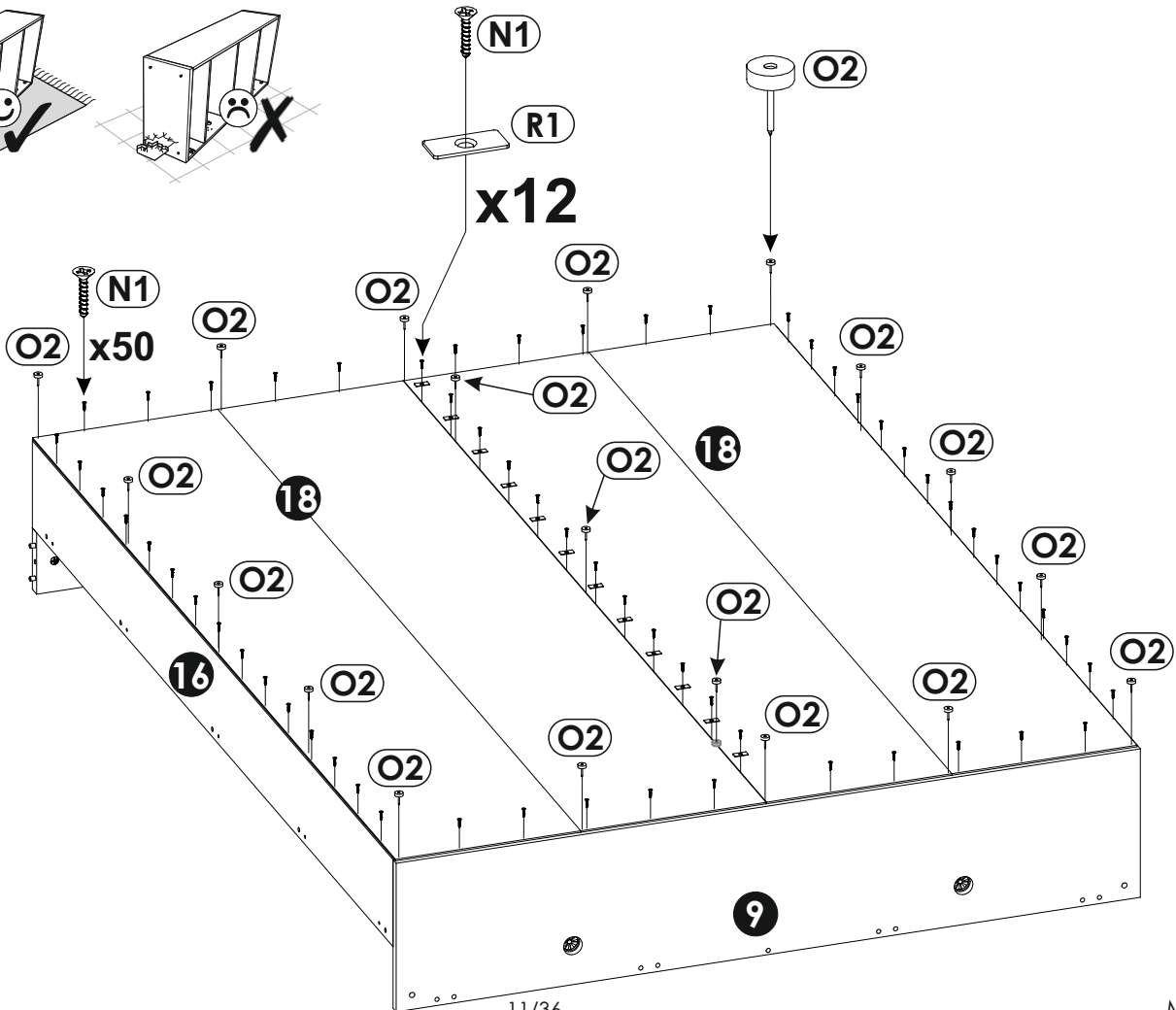
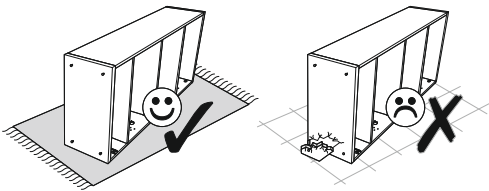
10 ▶



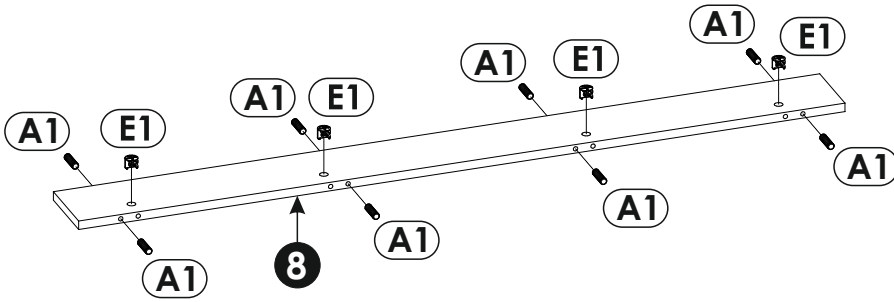
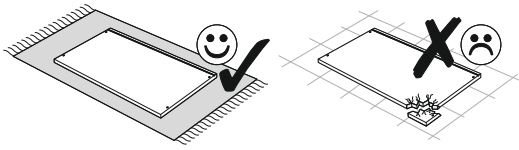
11 ▶



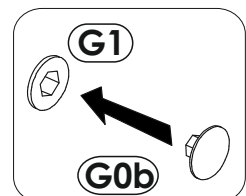
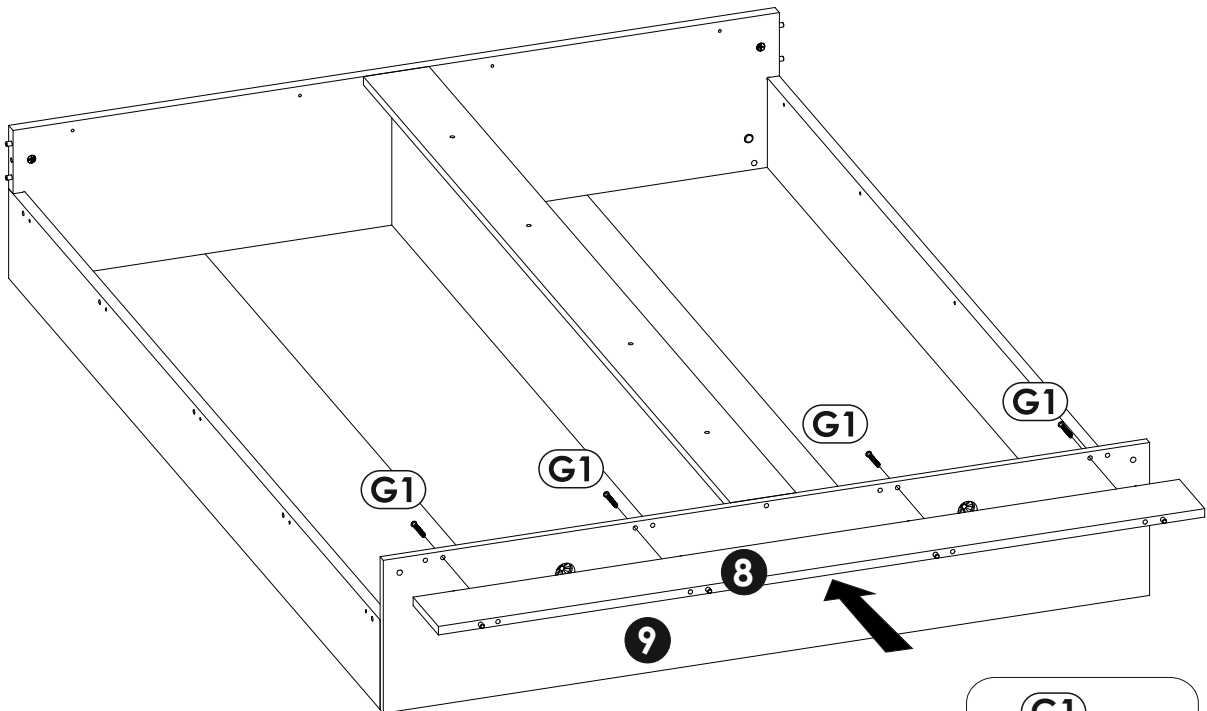
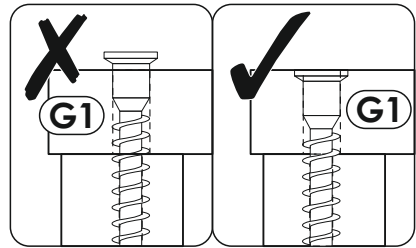
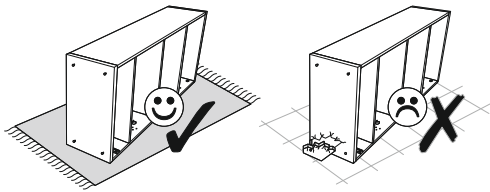
12 ▶



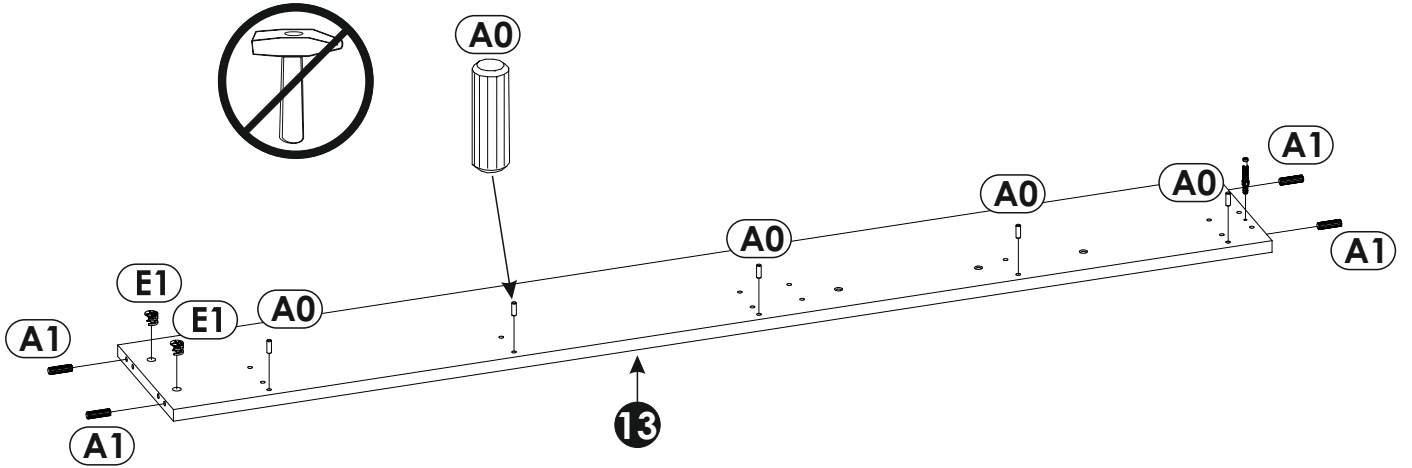
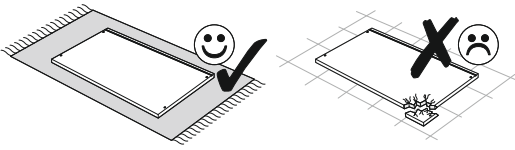
# 13▶



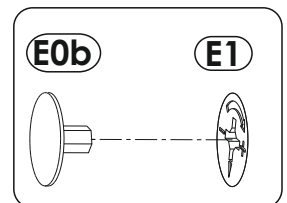
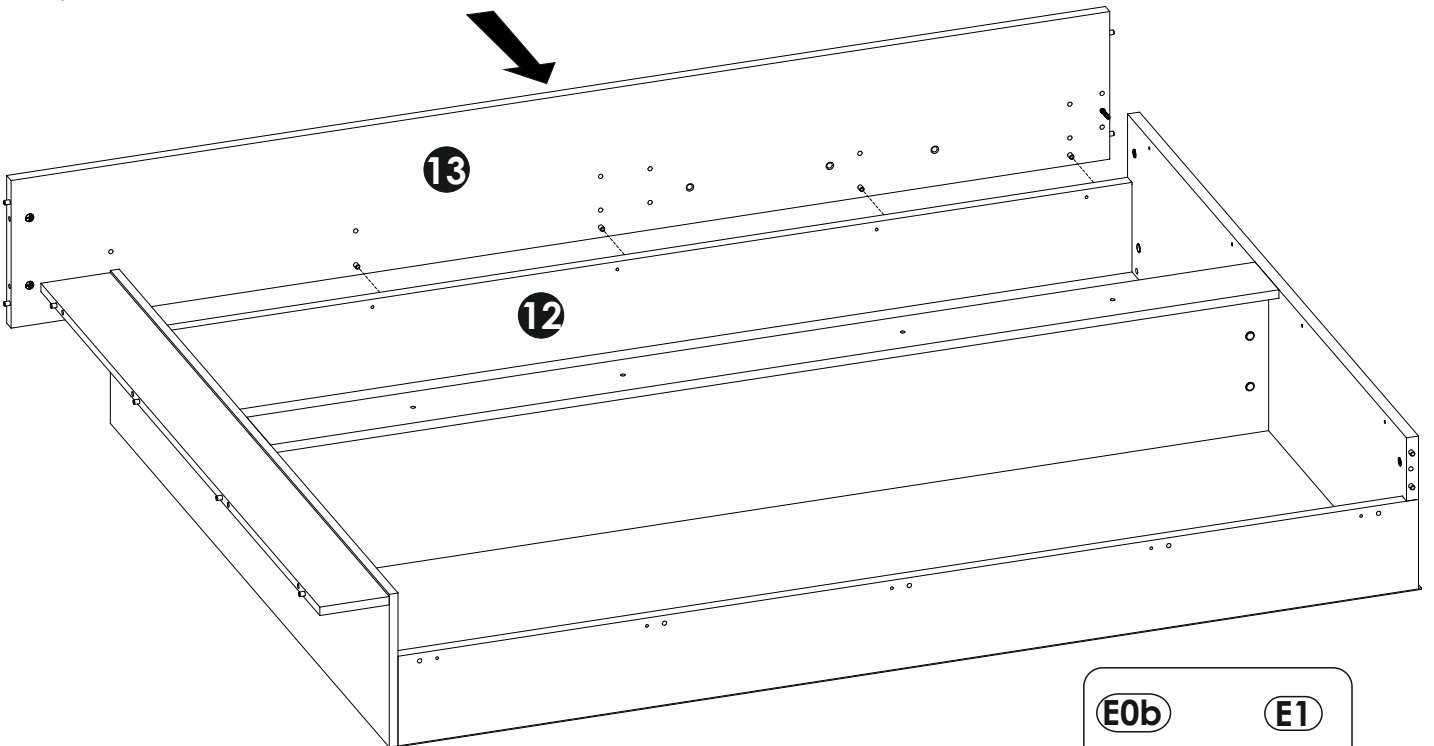
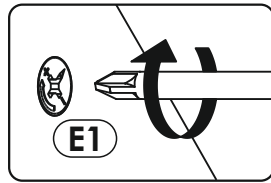
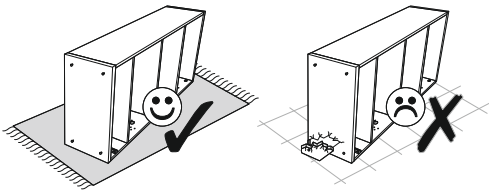
# 14▶



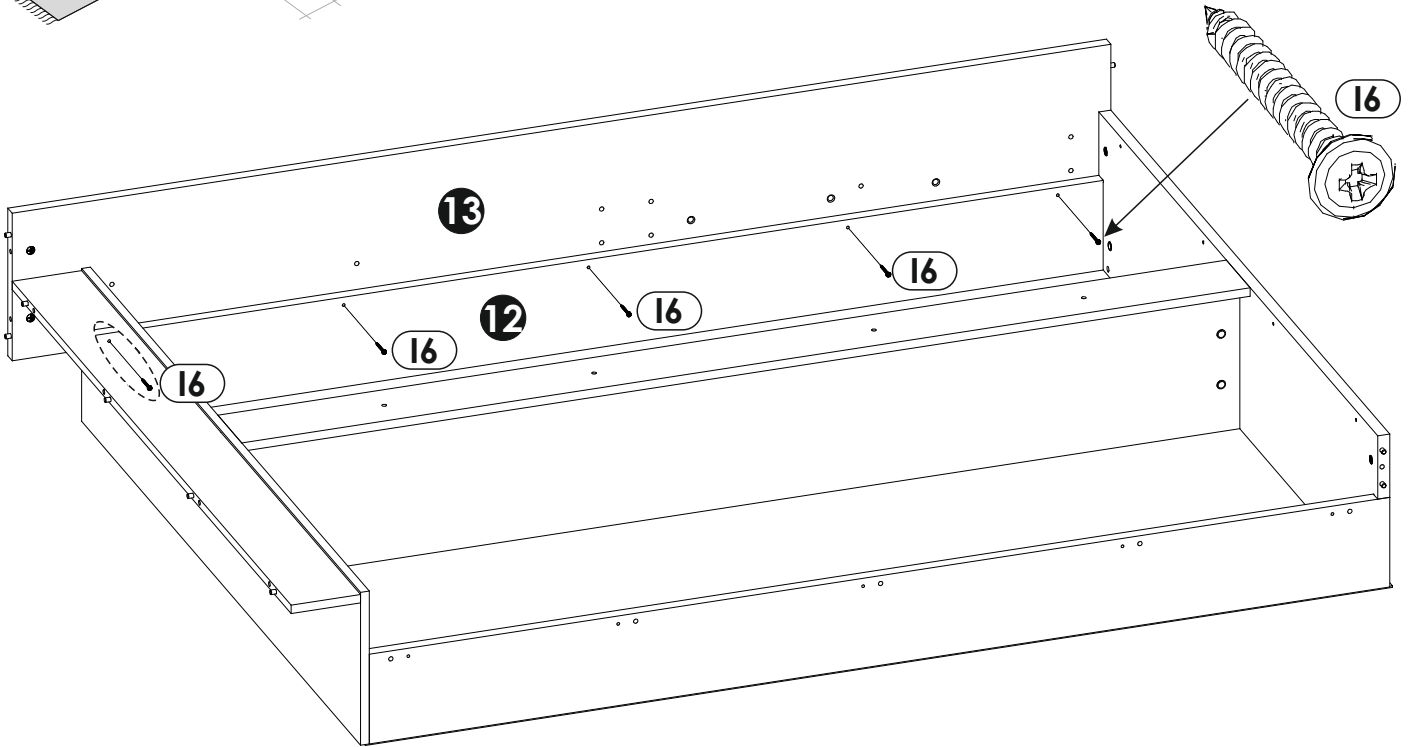
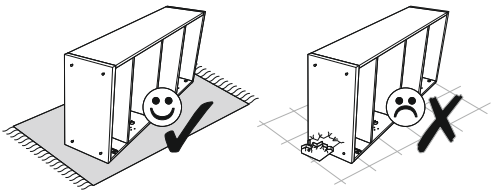
15 ▶



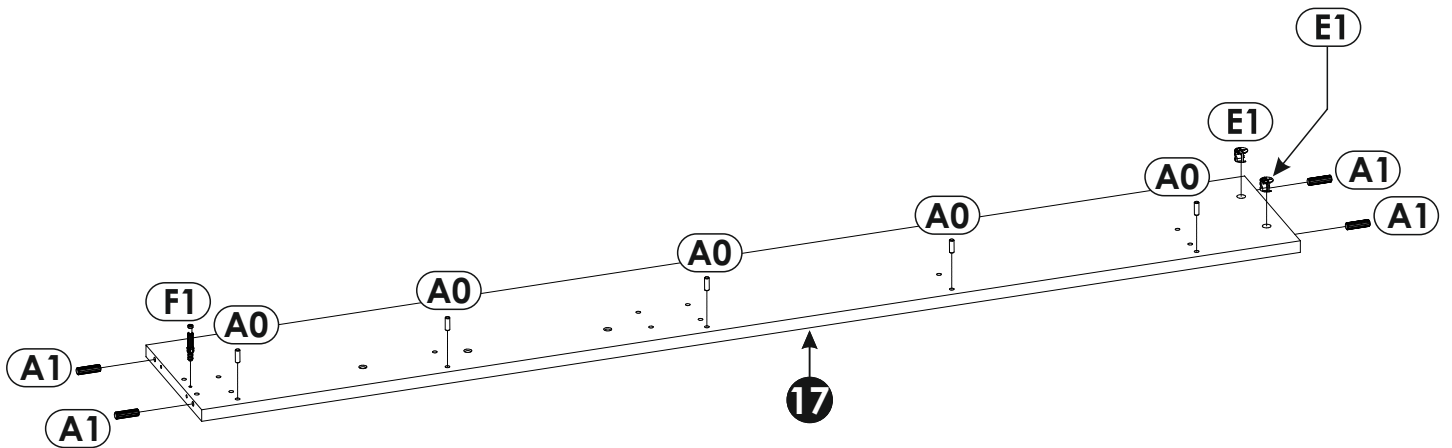
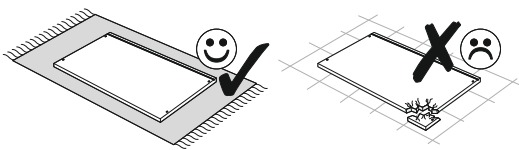
16 ▶



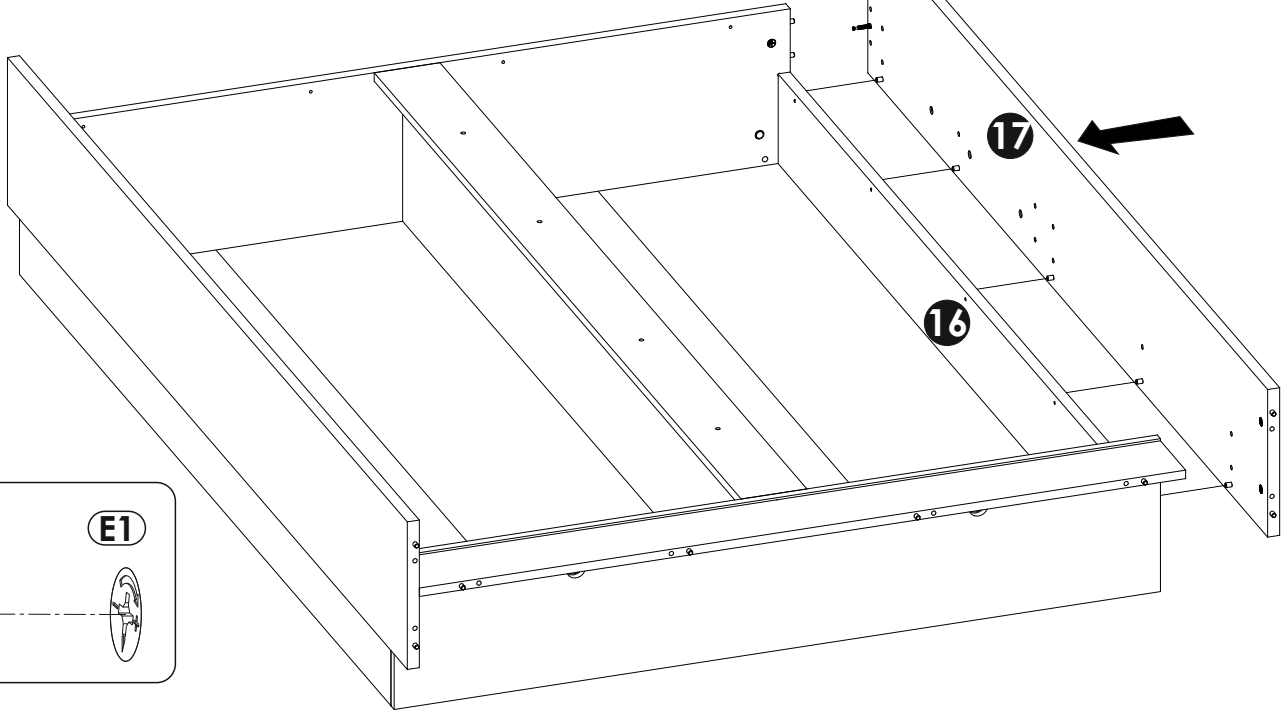
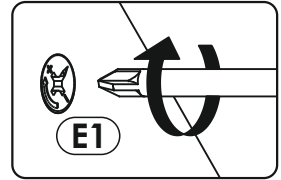
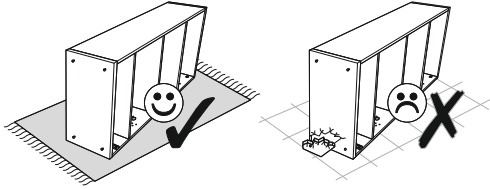
17▶



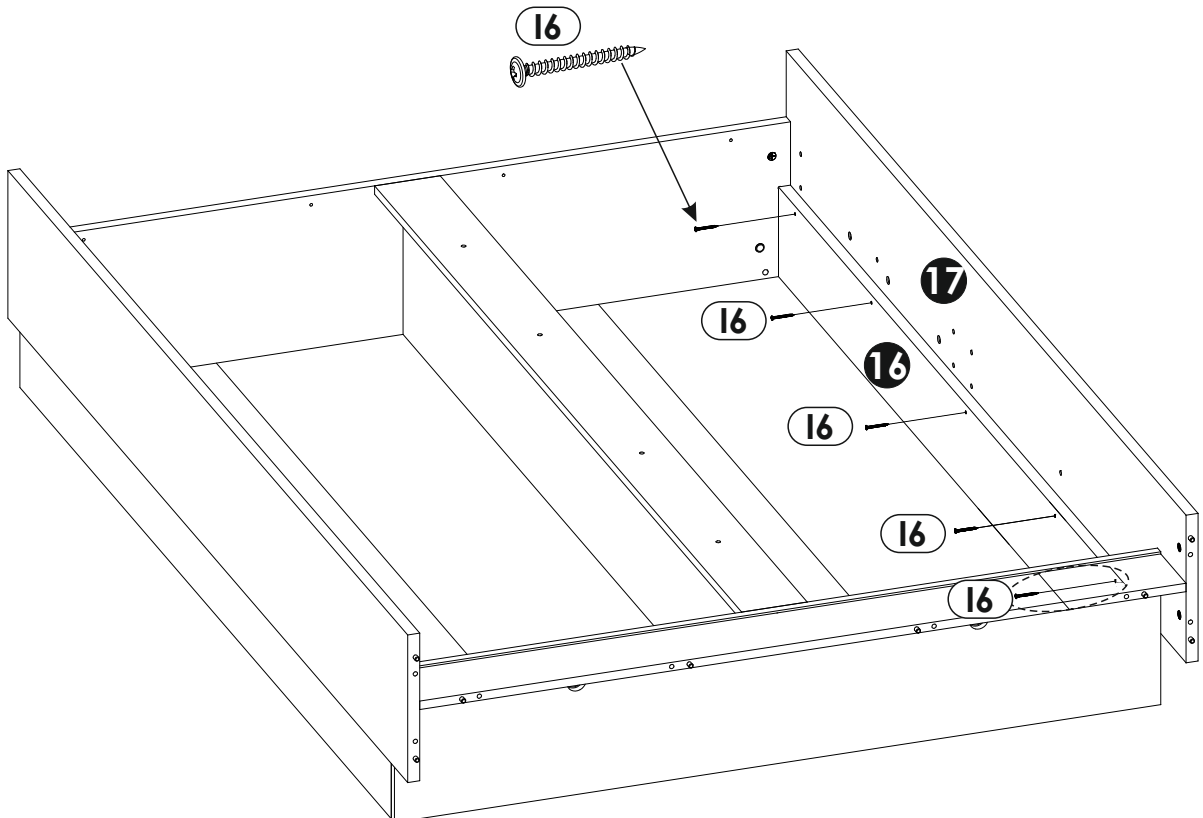
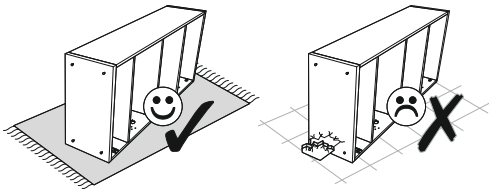
18▶



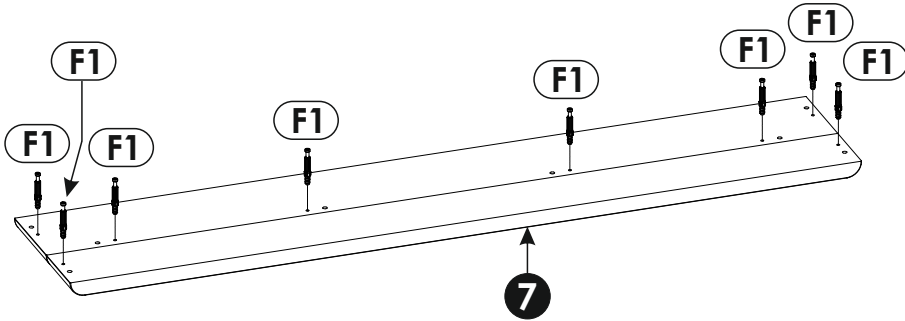
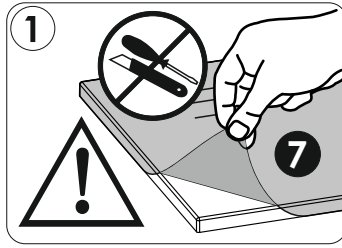
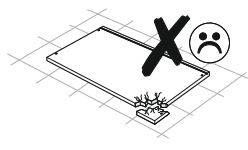
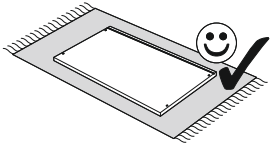
19 ▶



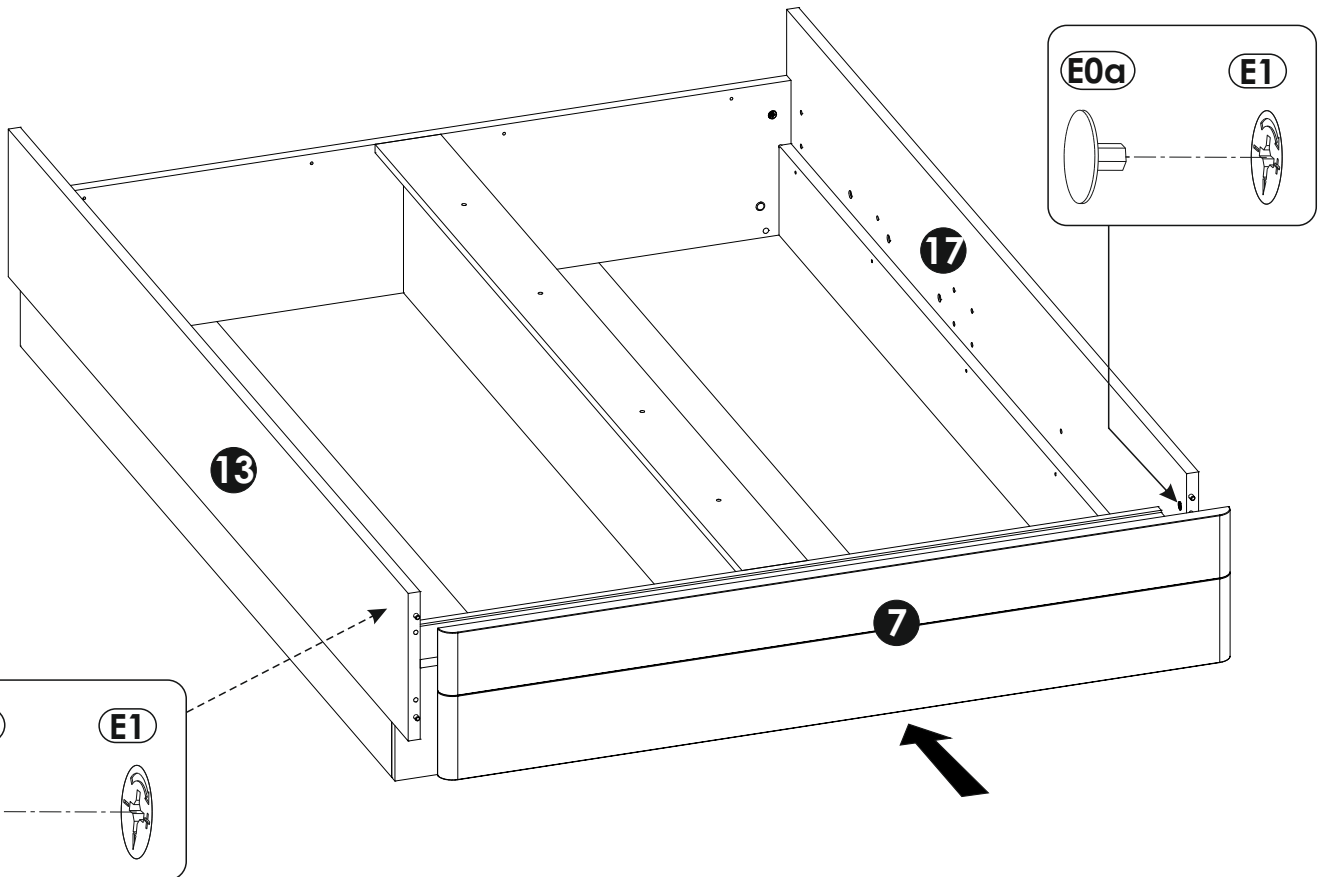
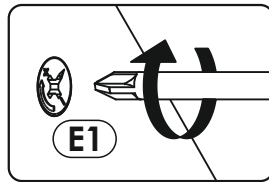
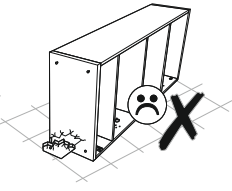
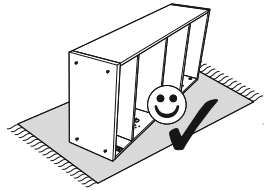
20 ▶



# 21 ▶

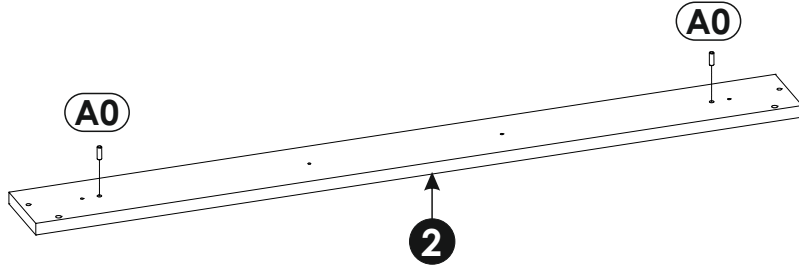
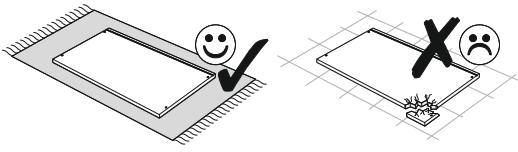


# 22 ▶

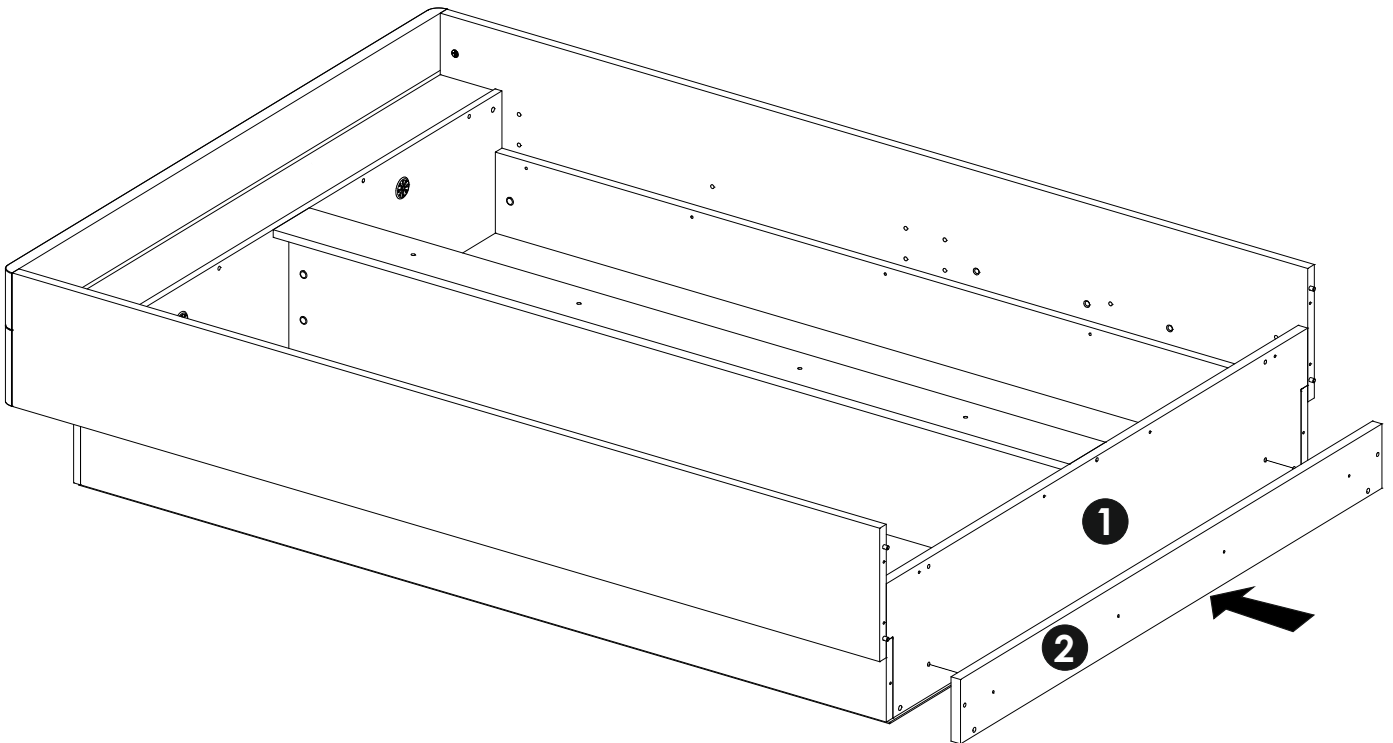
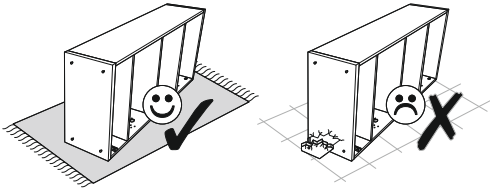




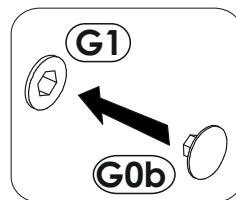
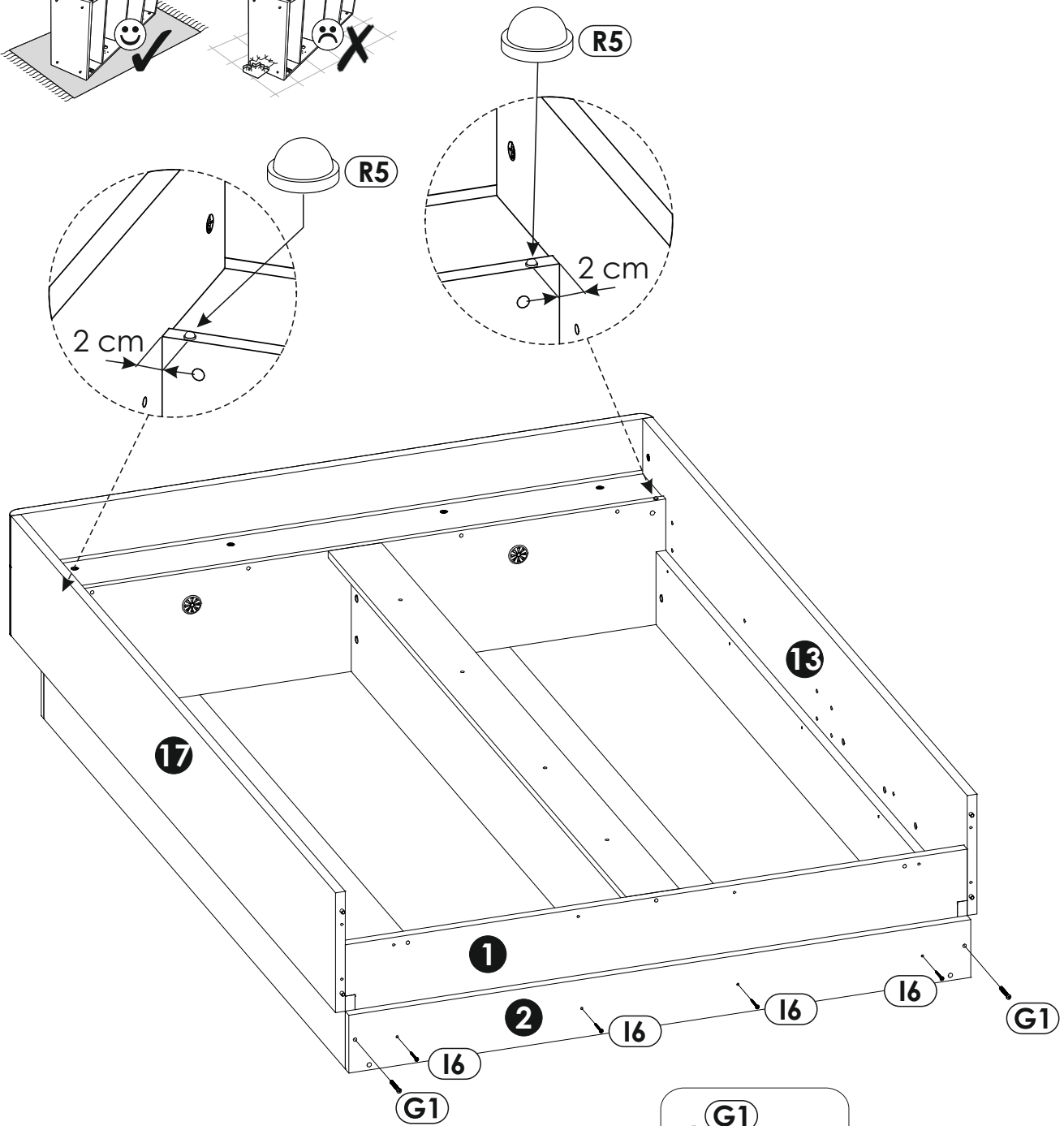
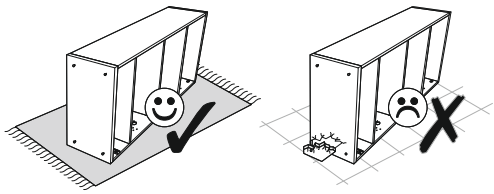
23▶



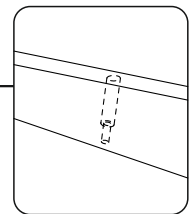
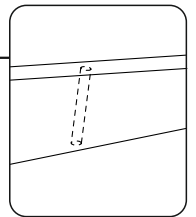
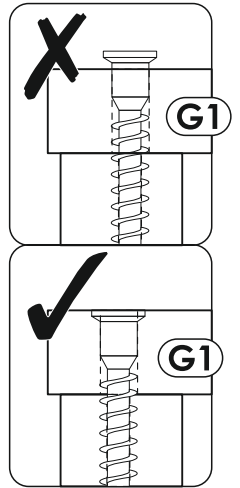
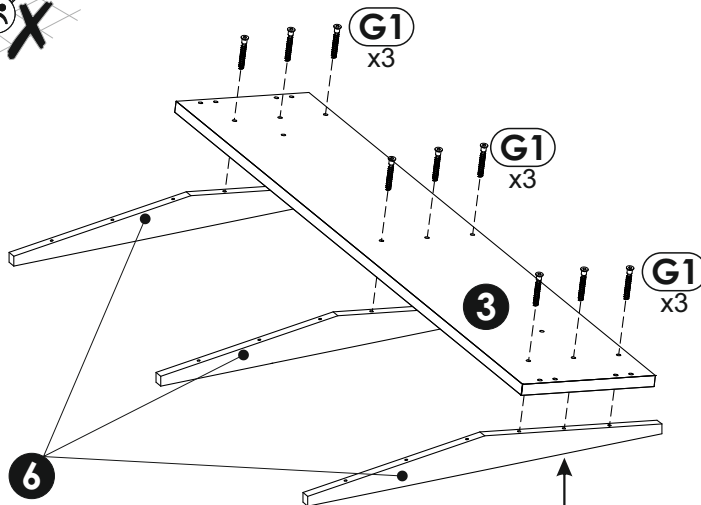
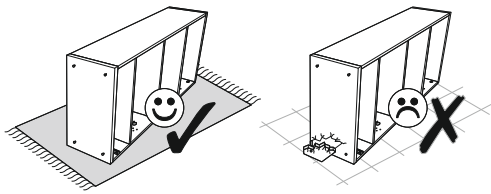
24▶



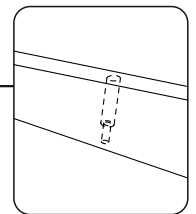
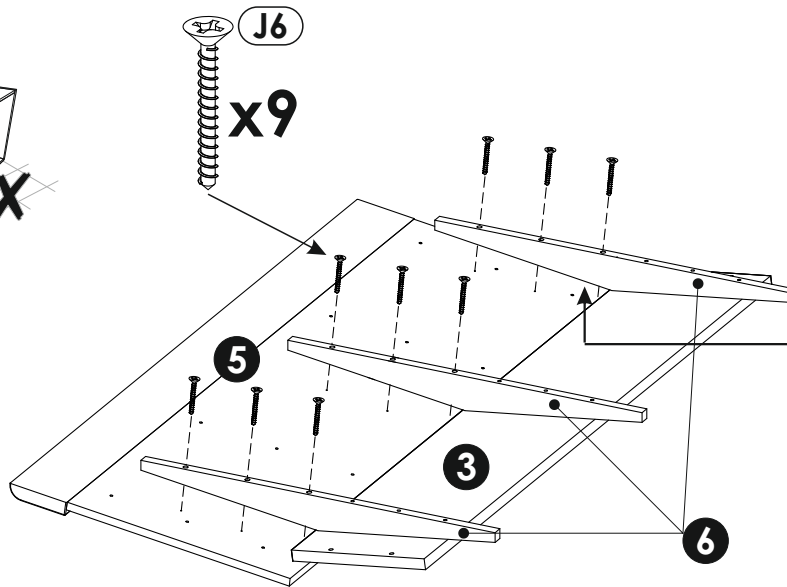
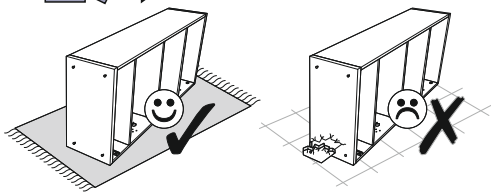
25 ▶



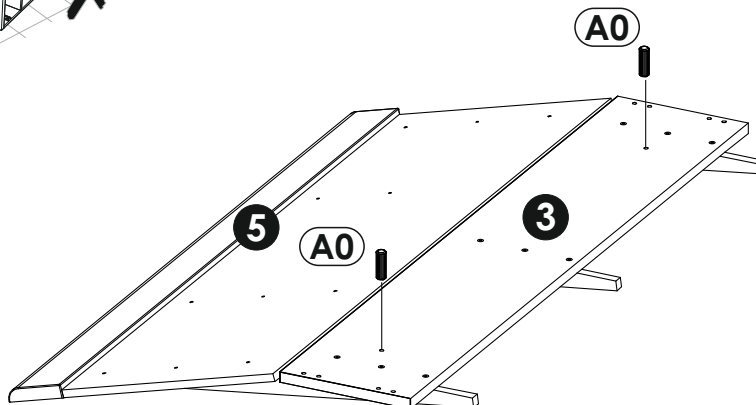
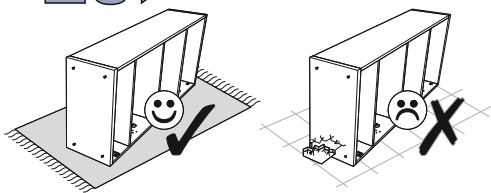
26 ▶



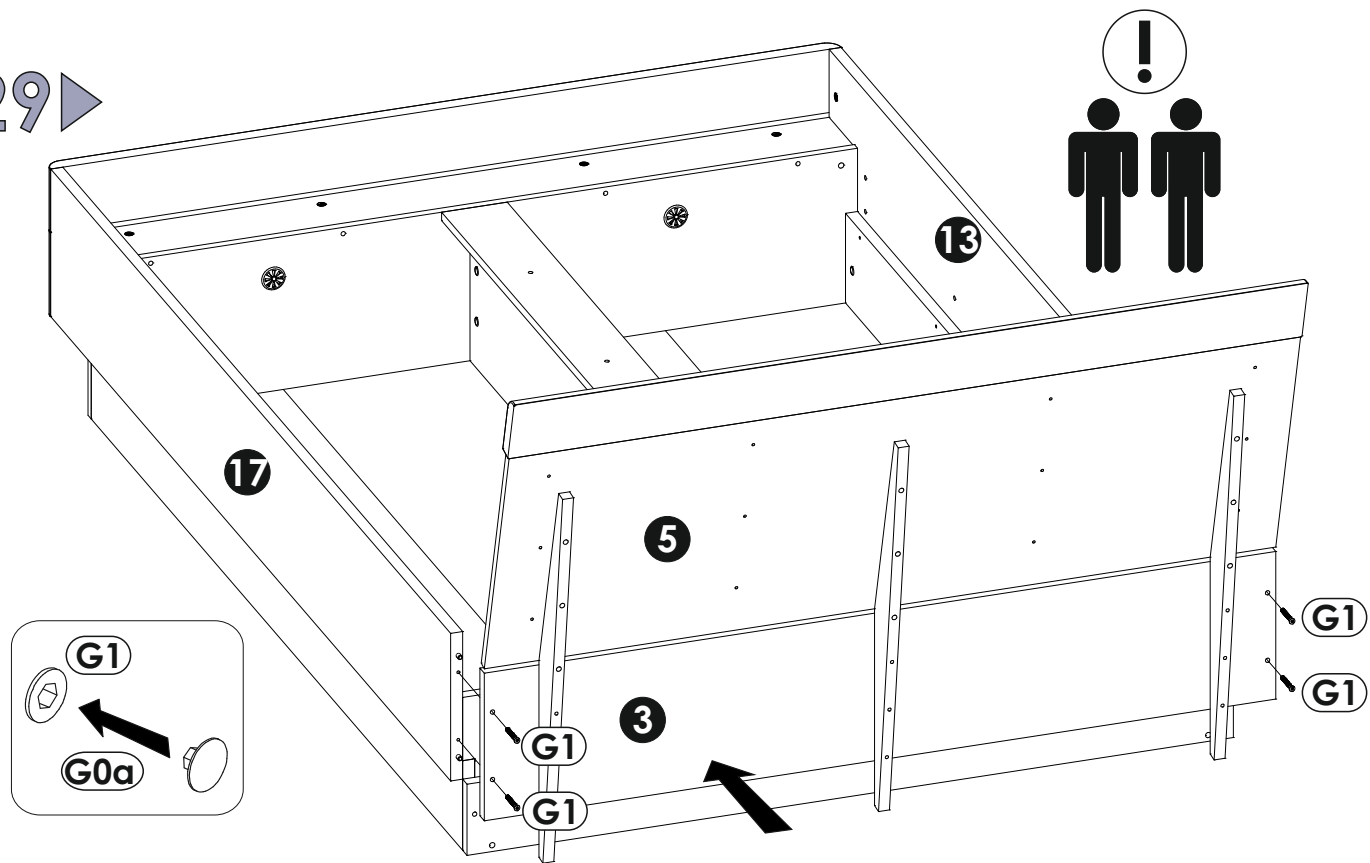
27 ▶



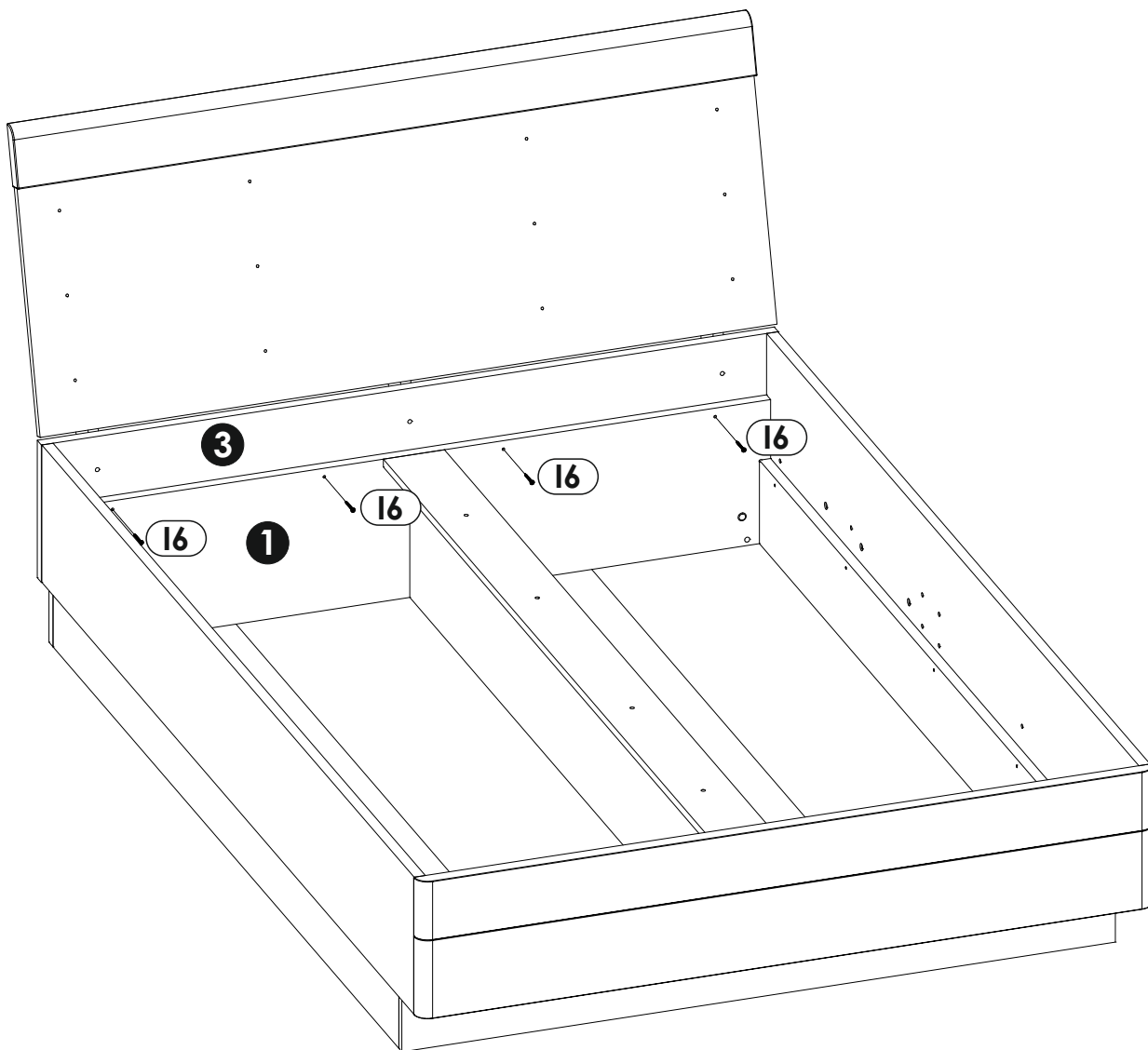
28 ▶



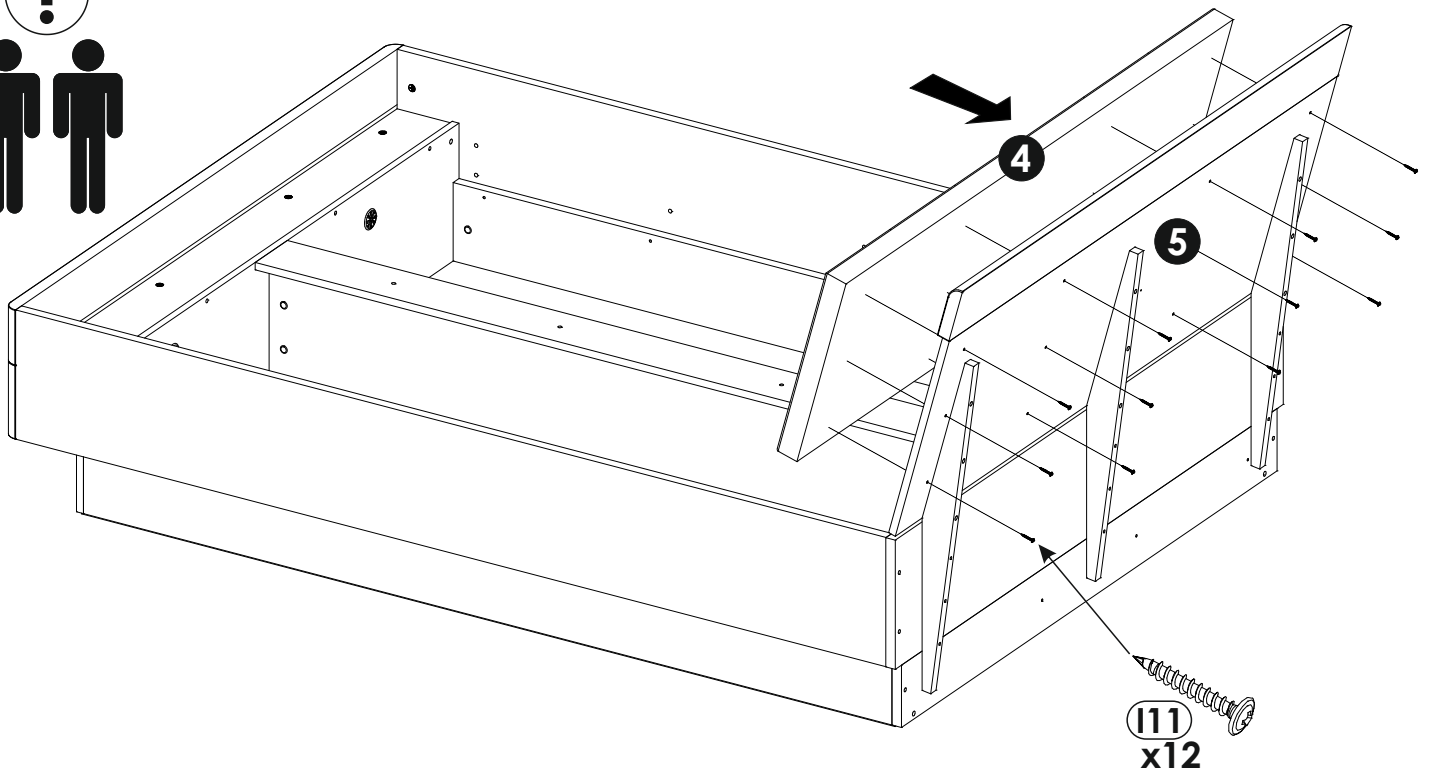
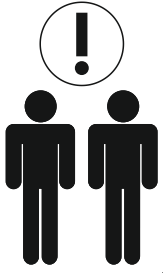
29 ▶



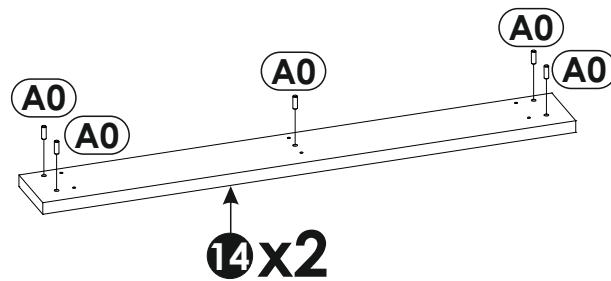
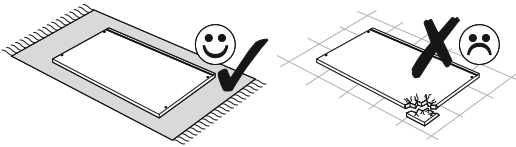
30 ▶



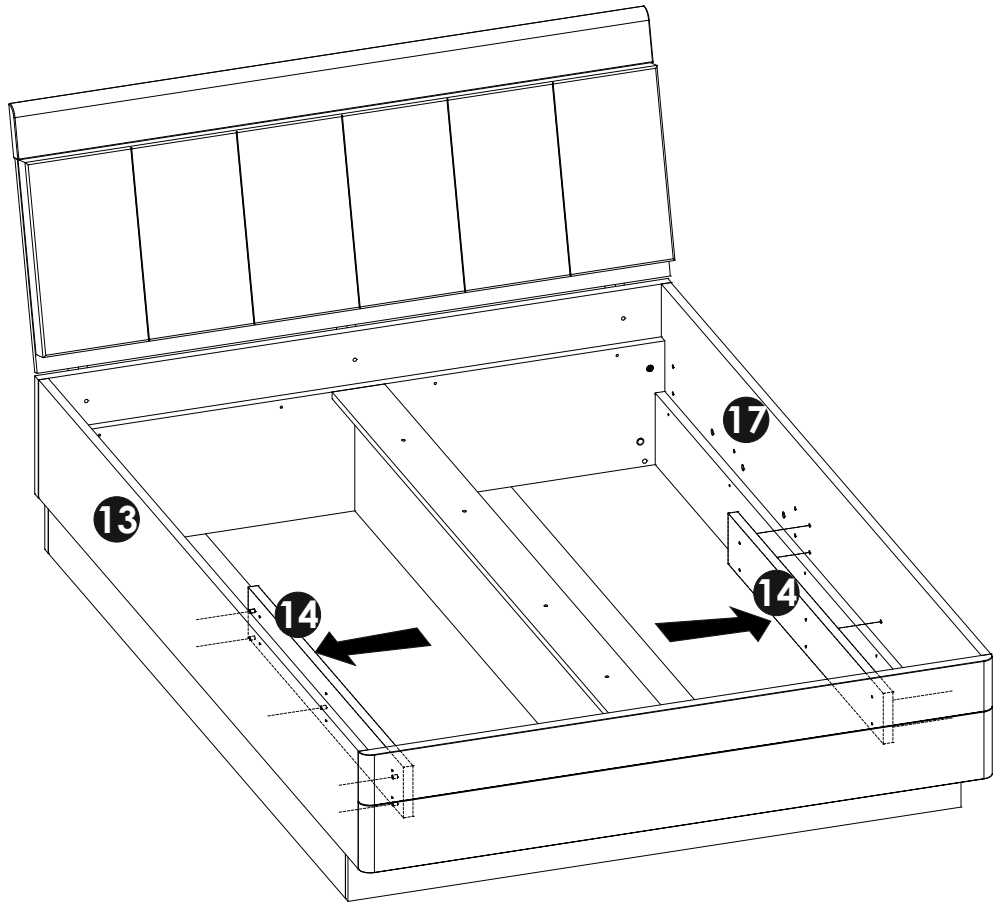
# 31 ▶



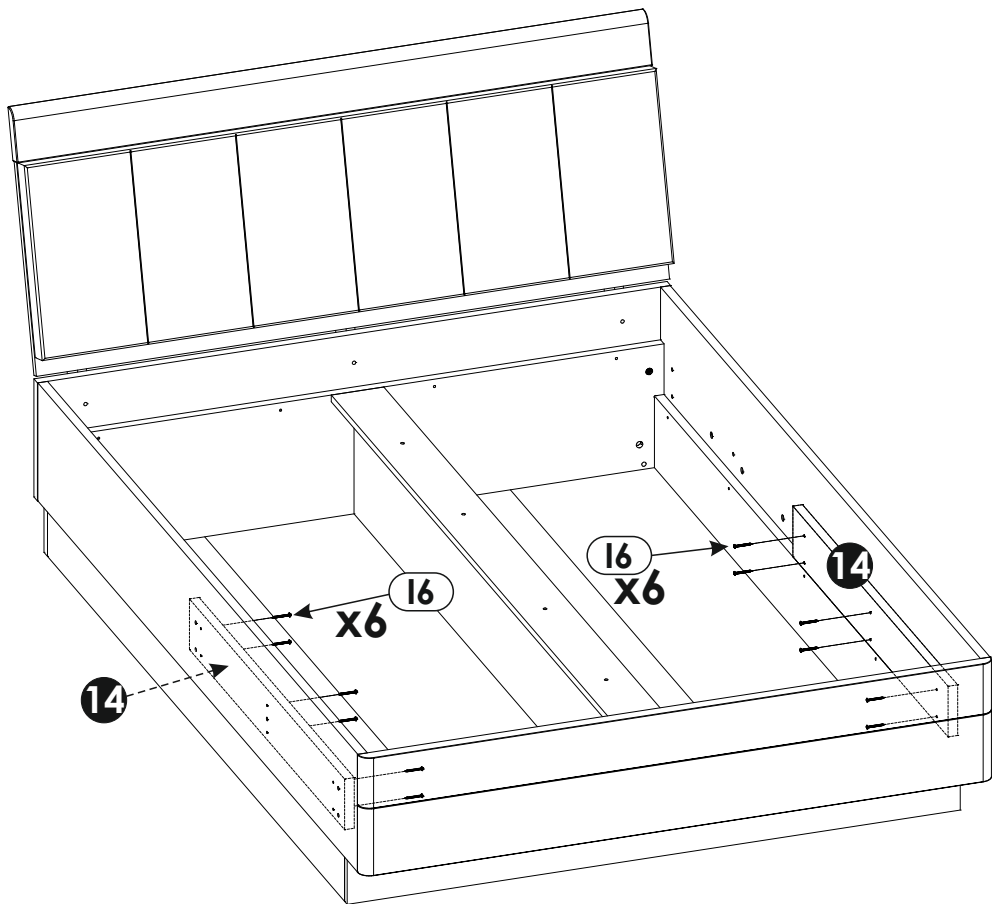
# 32 ▶



33 ▶



34 ▶

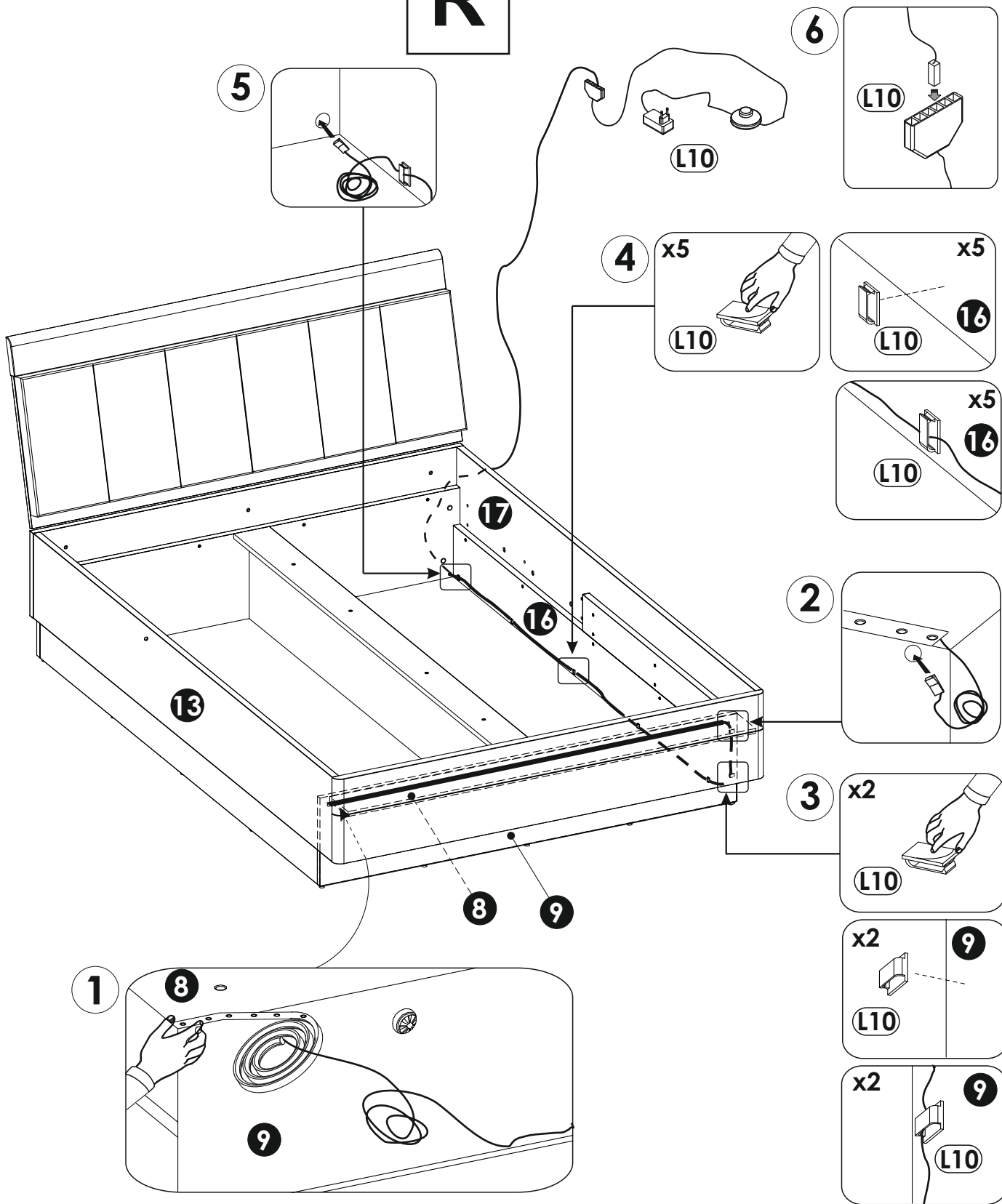


# OPTION I

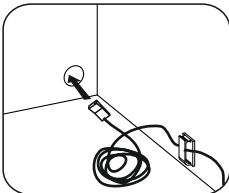
L10



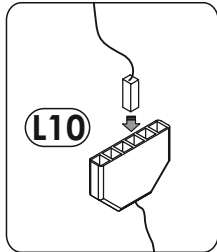
# R



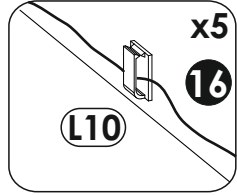
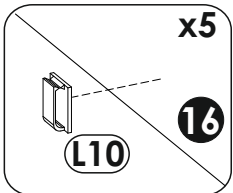
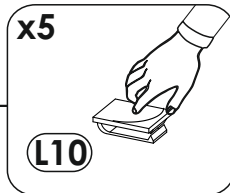
5



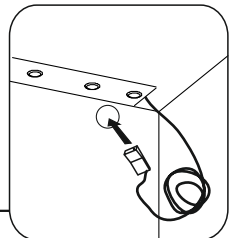
6



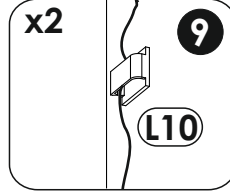
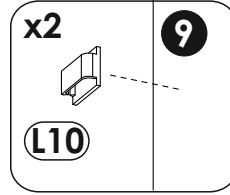
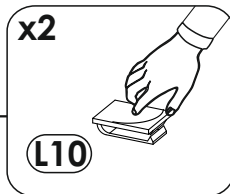
4



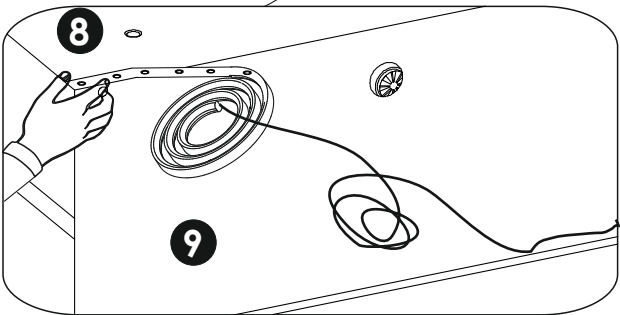
2



3

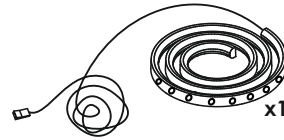
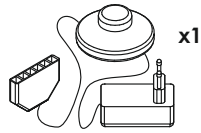


1

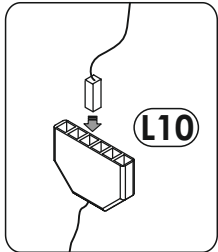


# OPTION I

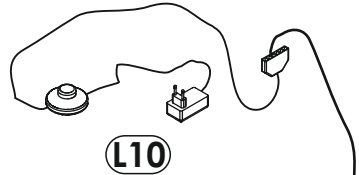
L10



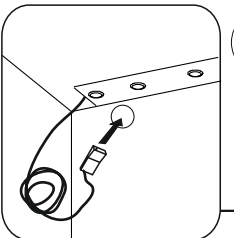
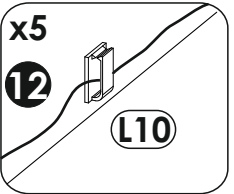
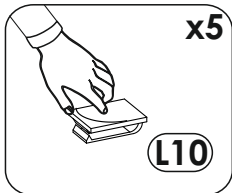
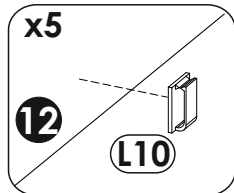
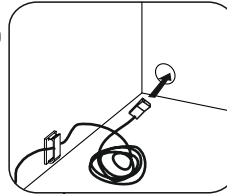
# L



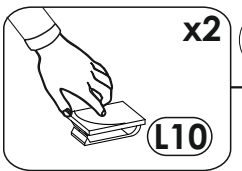
6



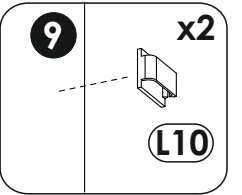
5



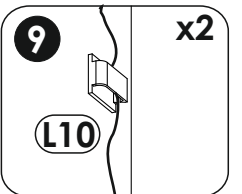
2



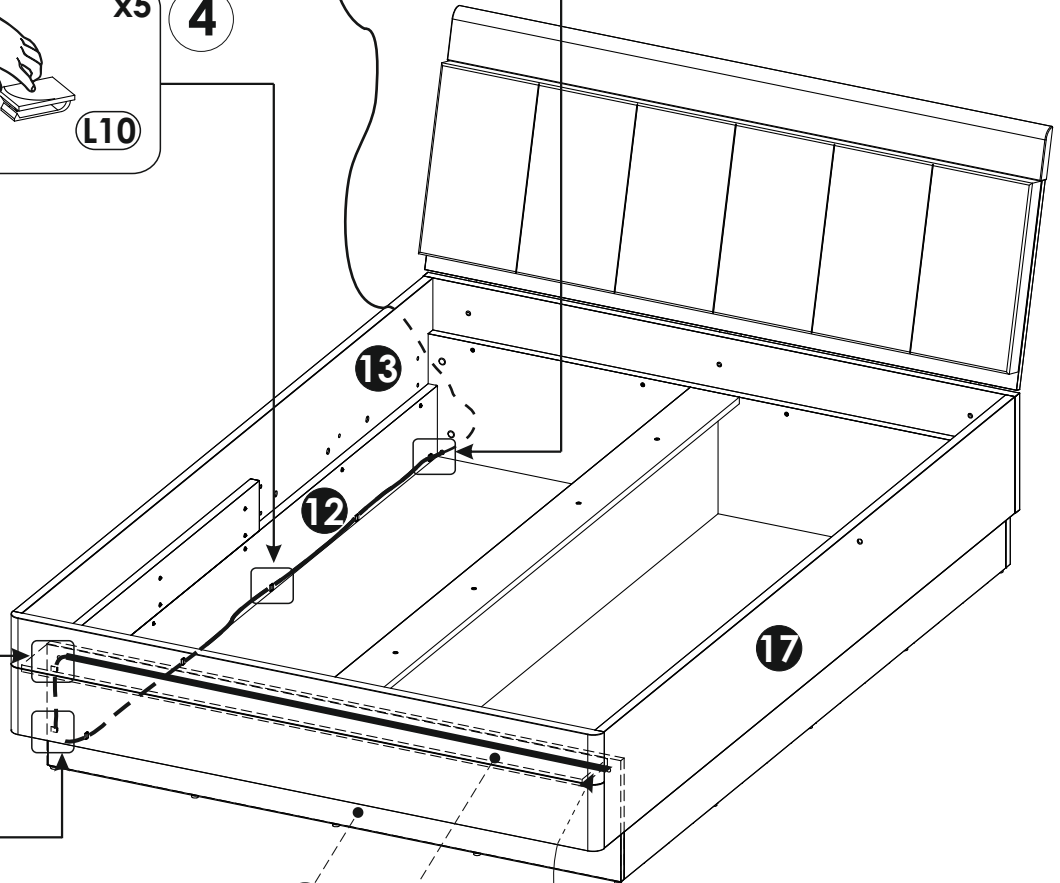
3



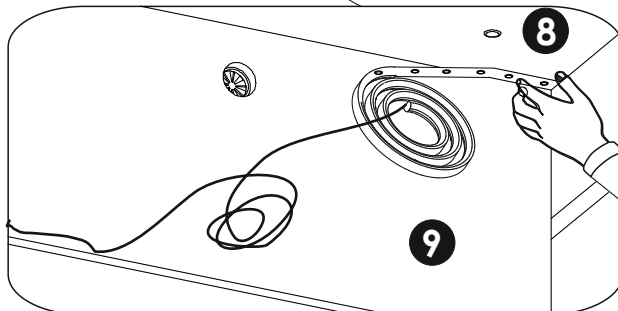
9



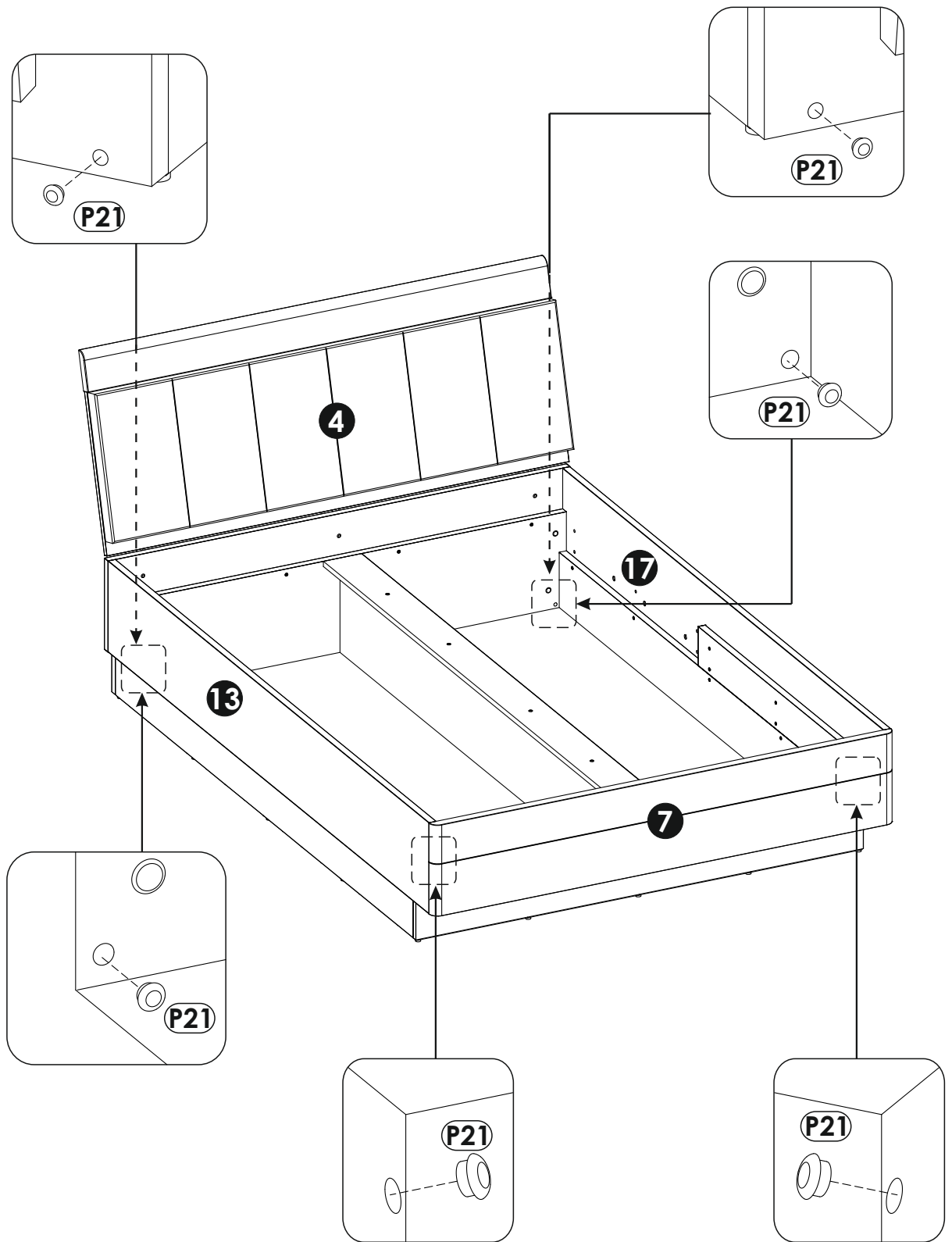
9

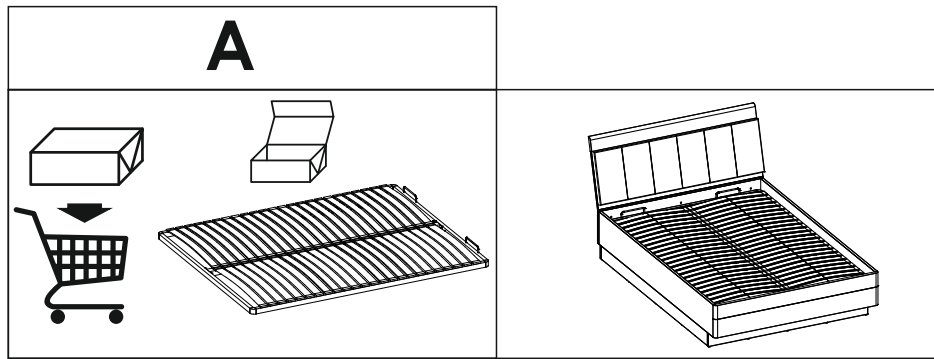


1

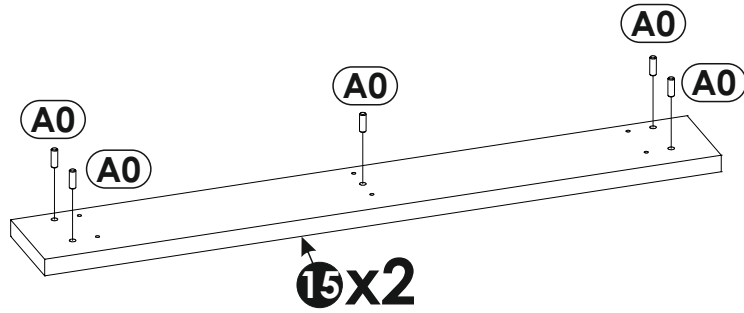




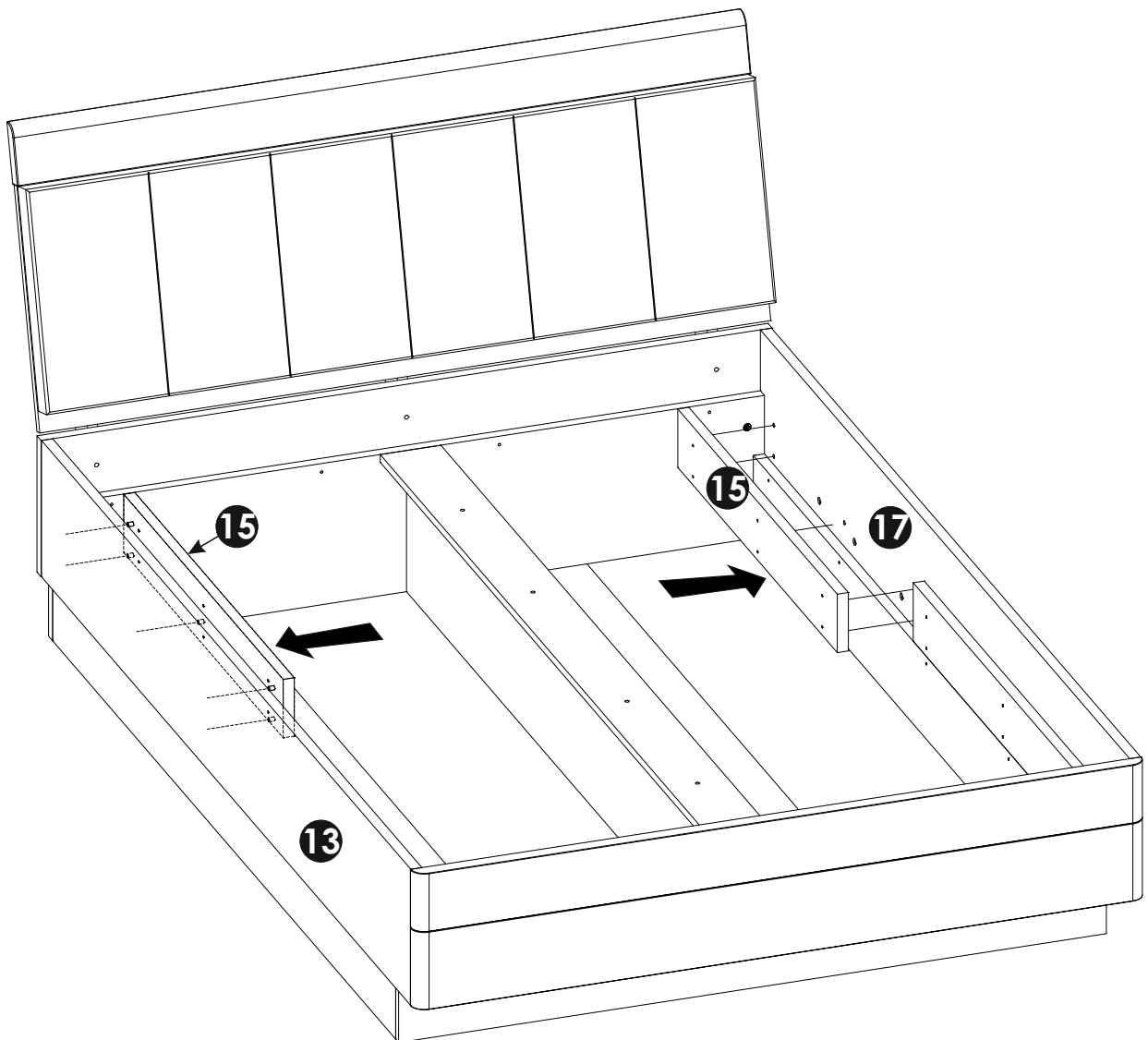


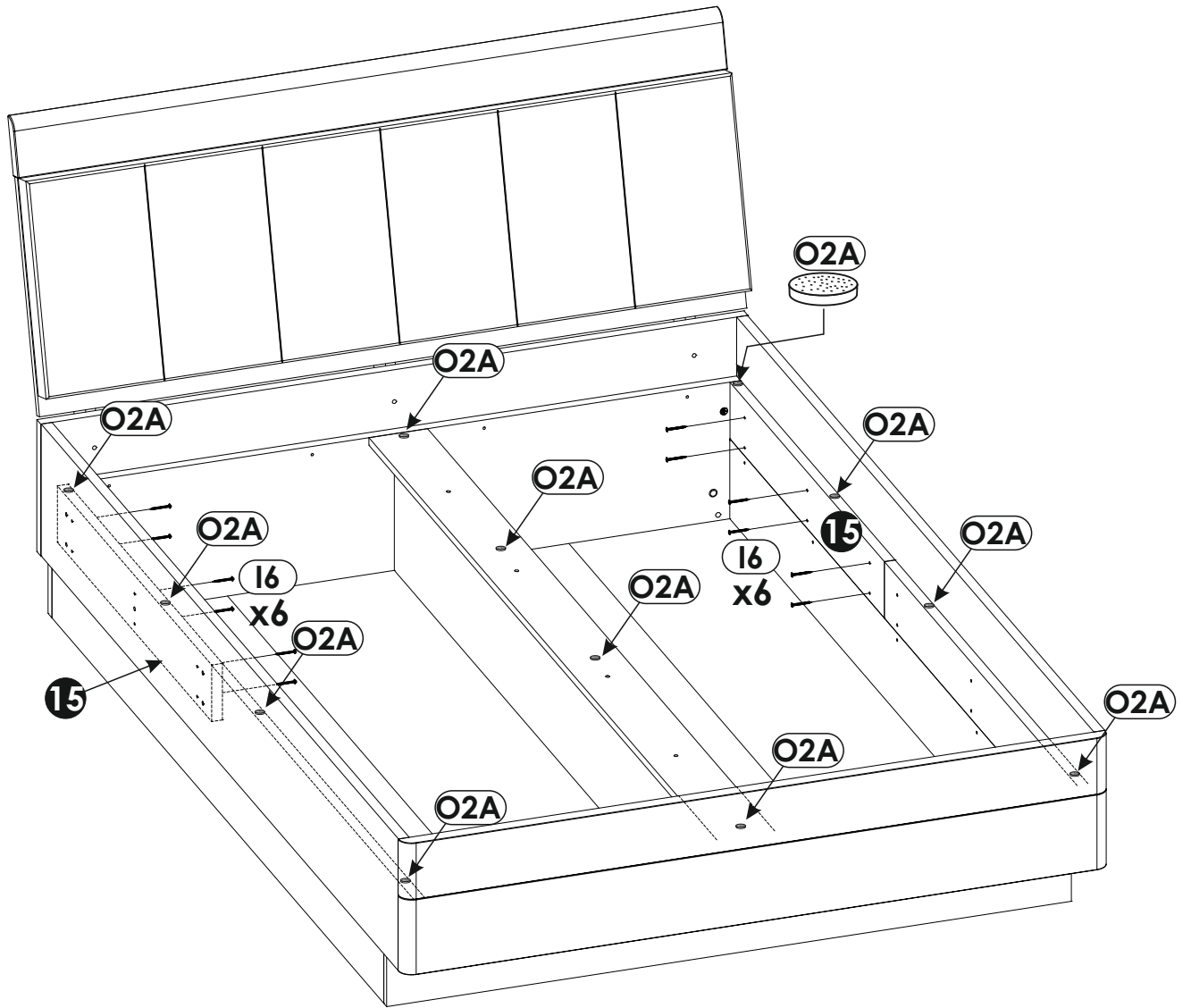


37▶

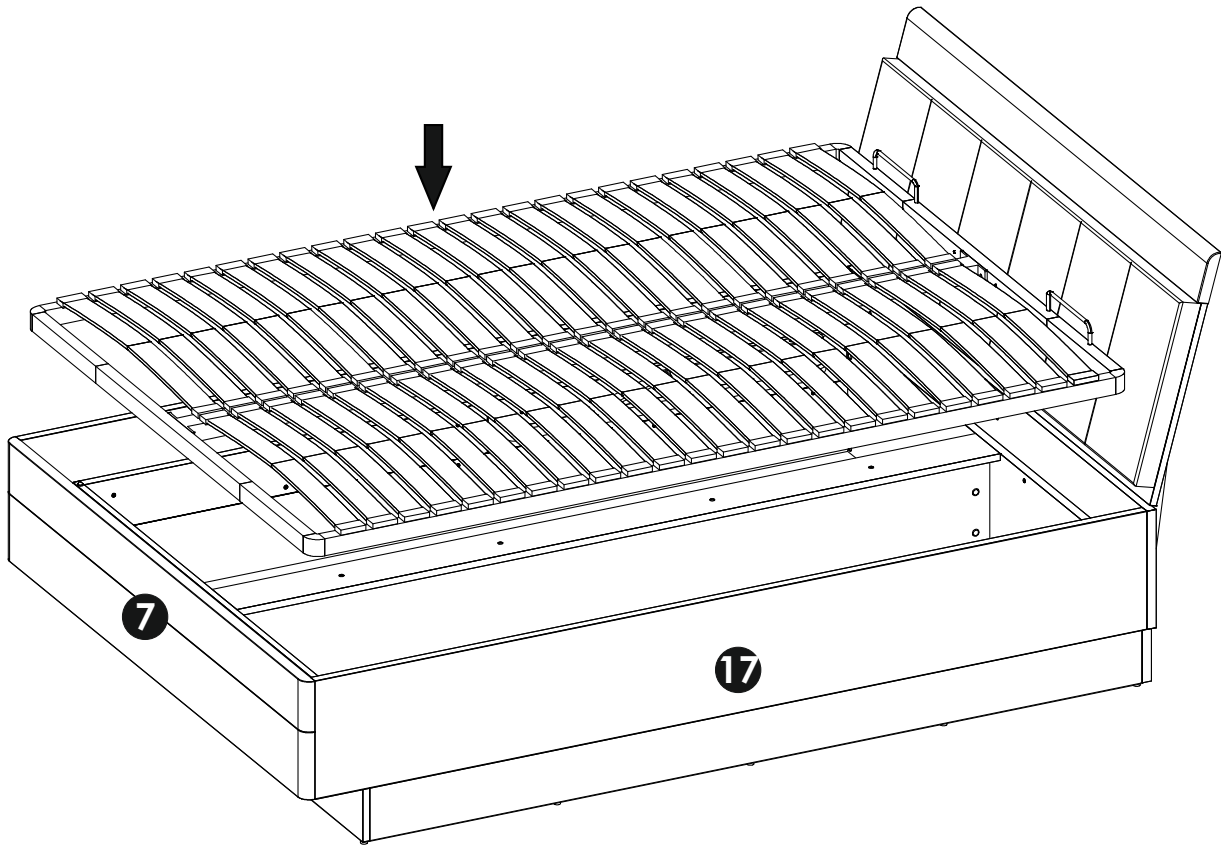


38▶

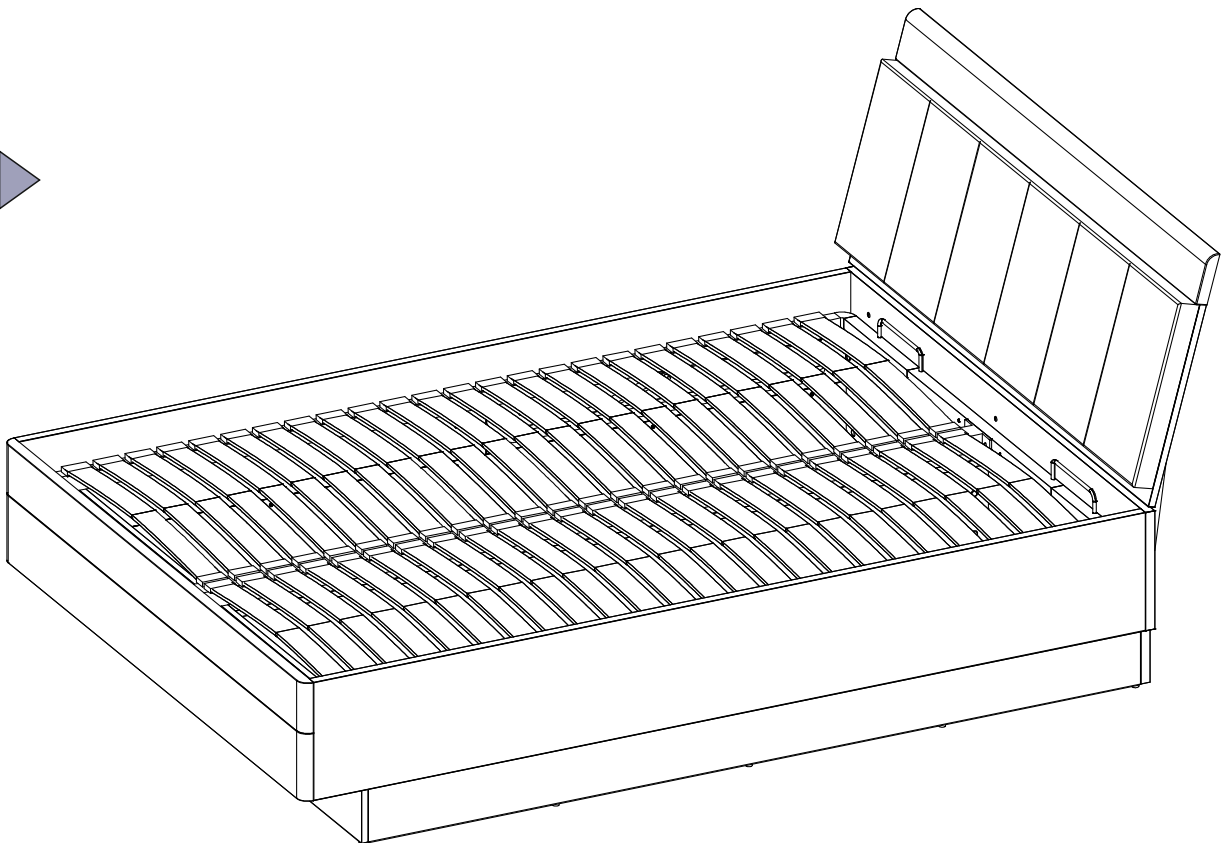




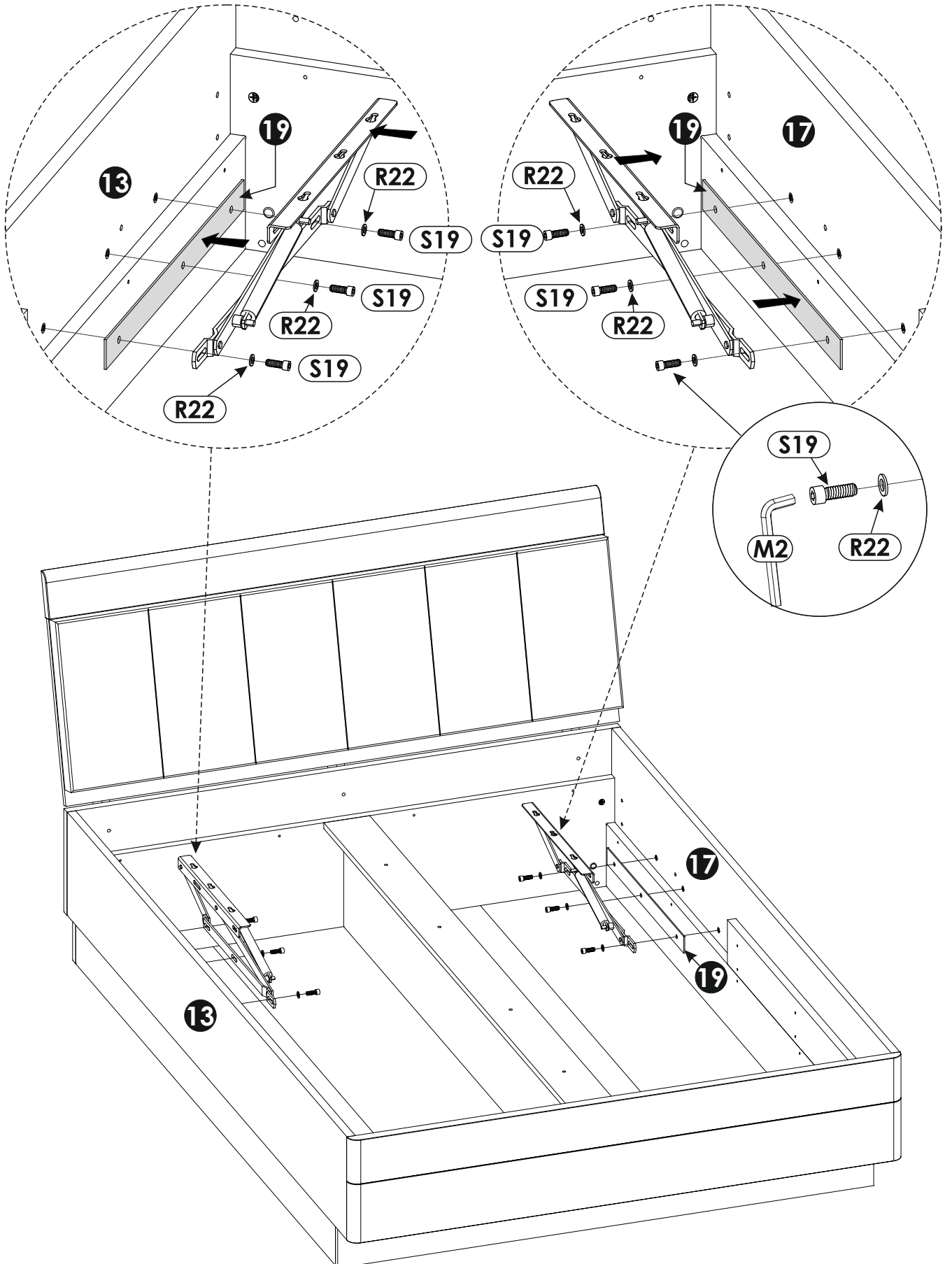
40 ▶



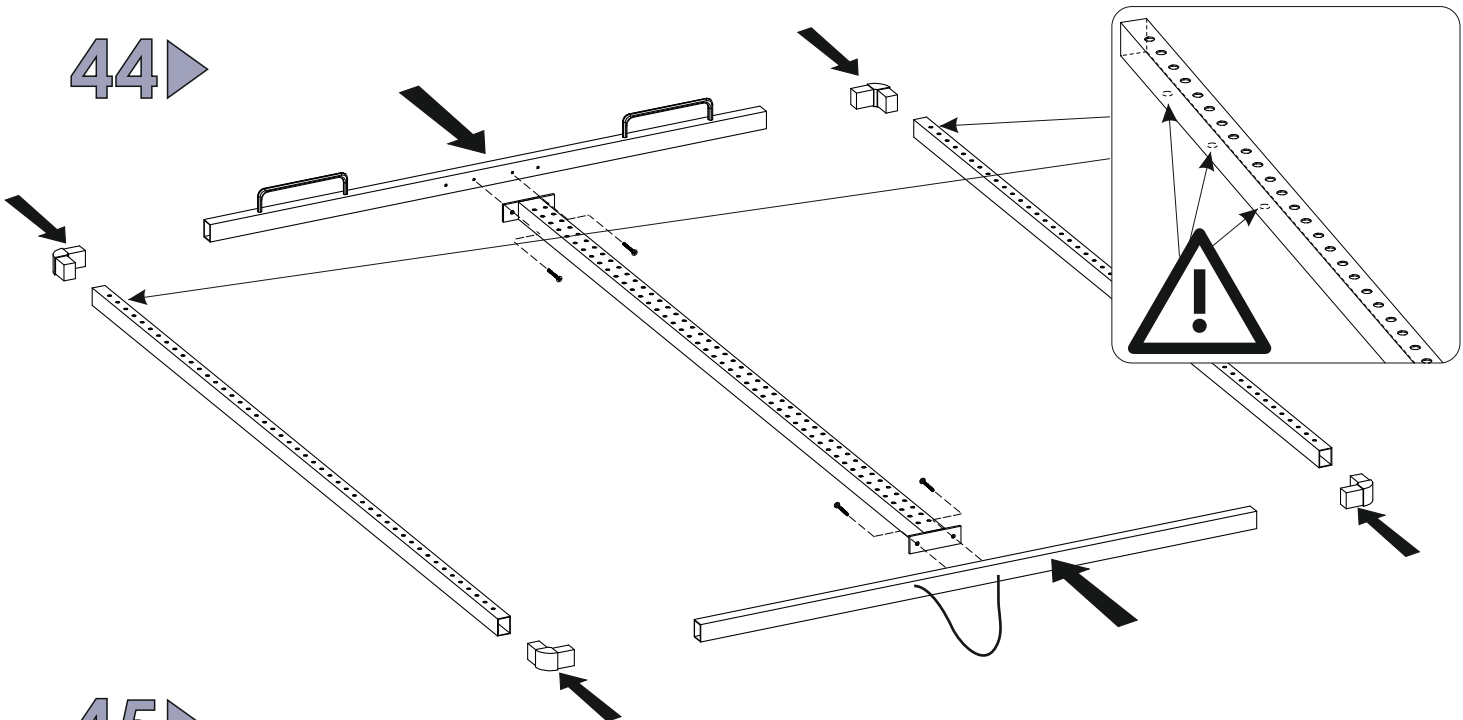
41 ▶



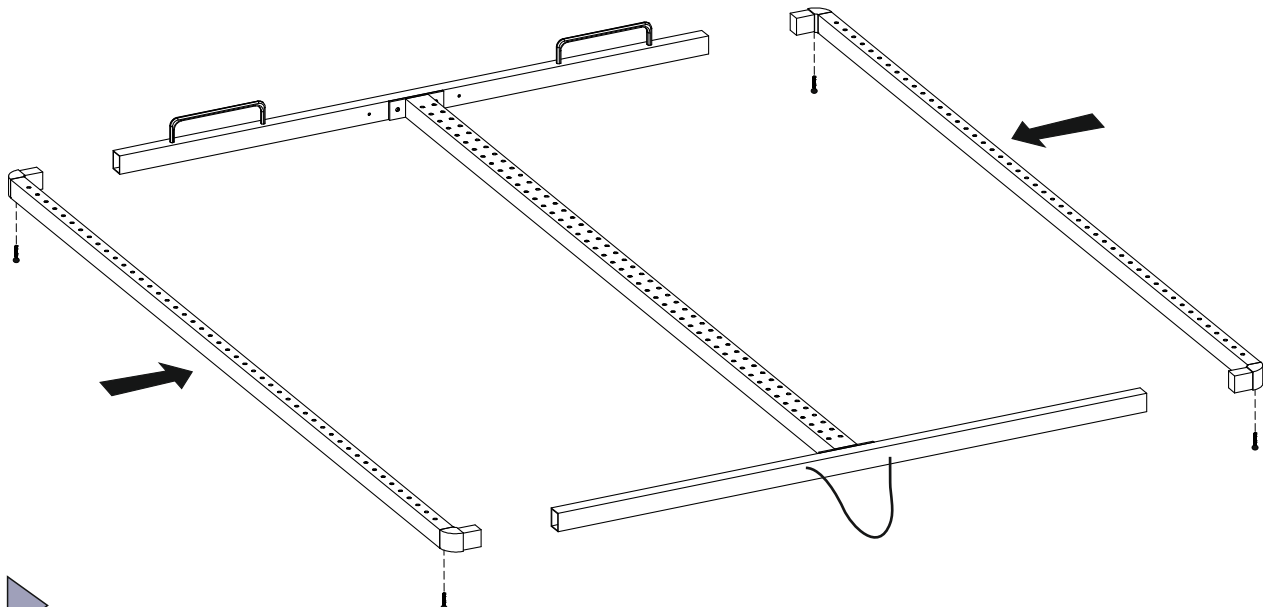




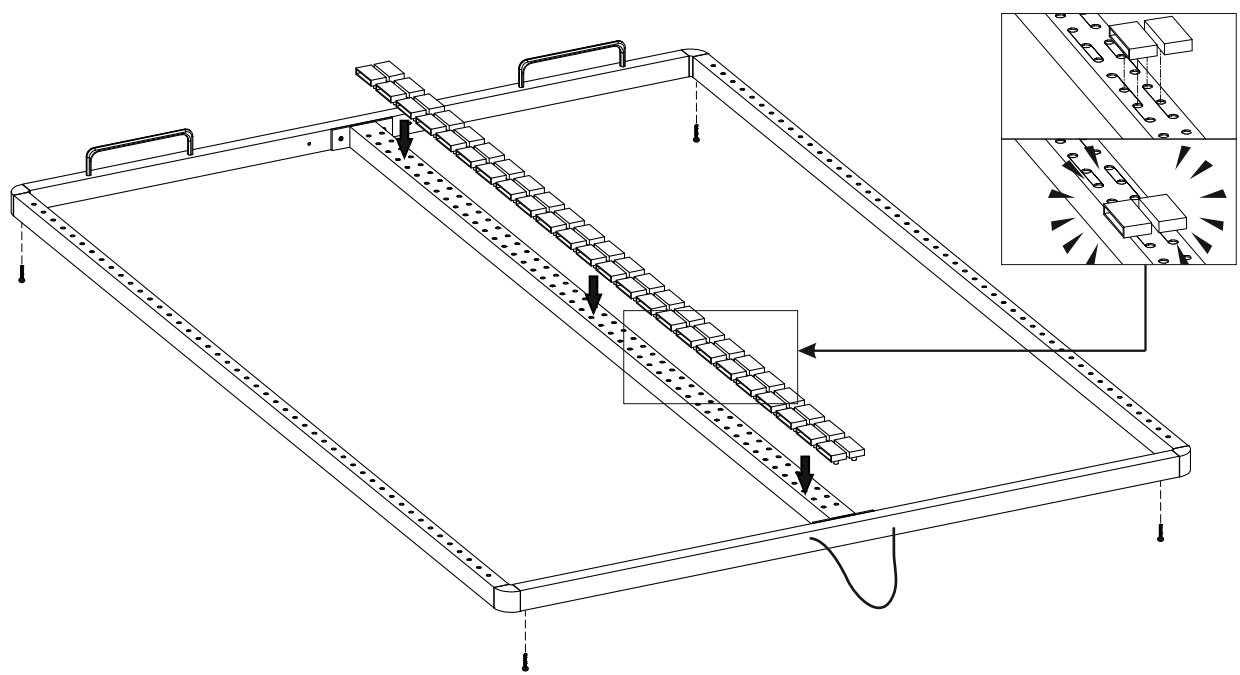
44 ▶



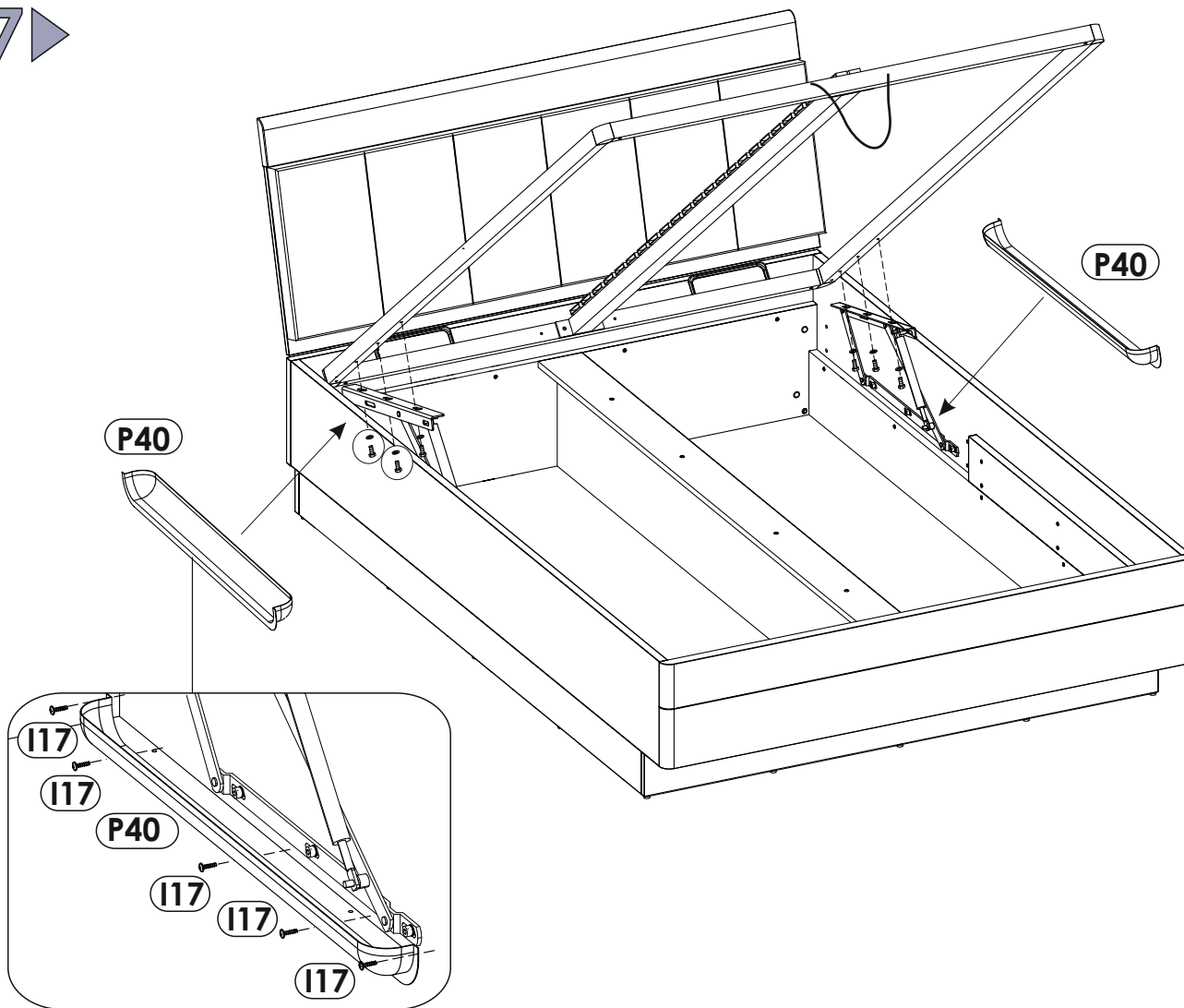
45 ▶



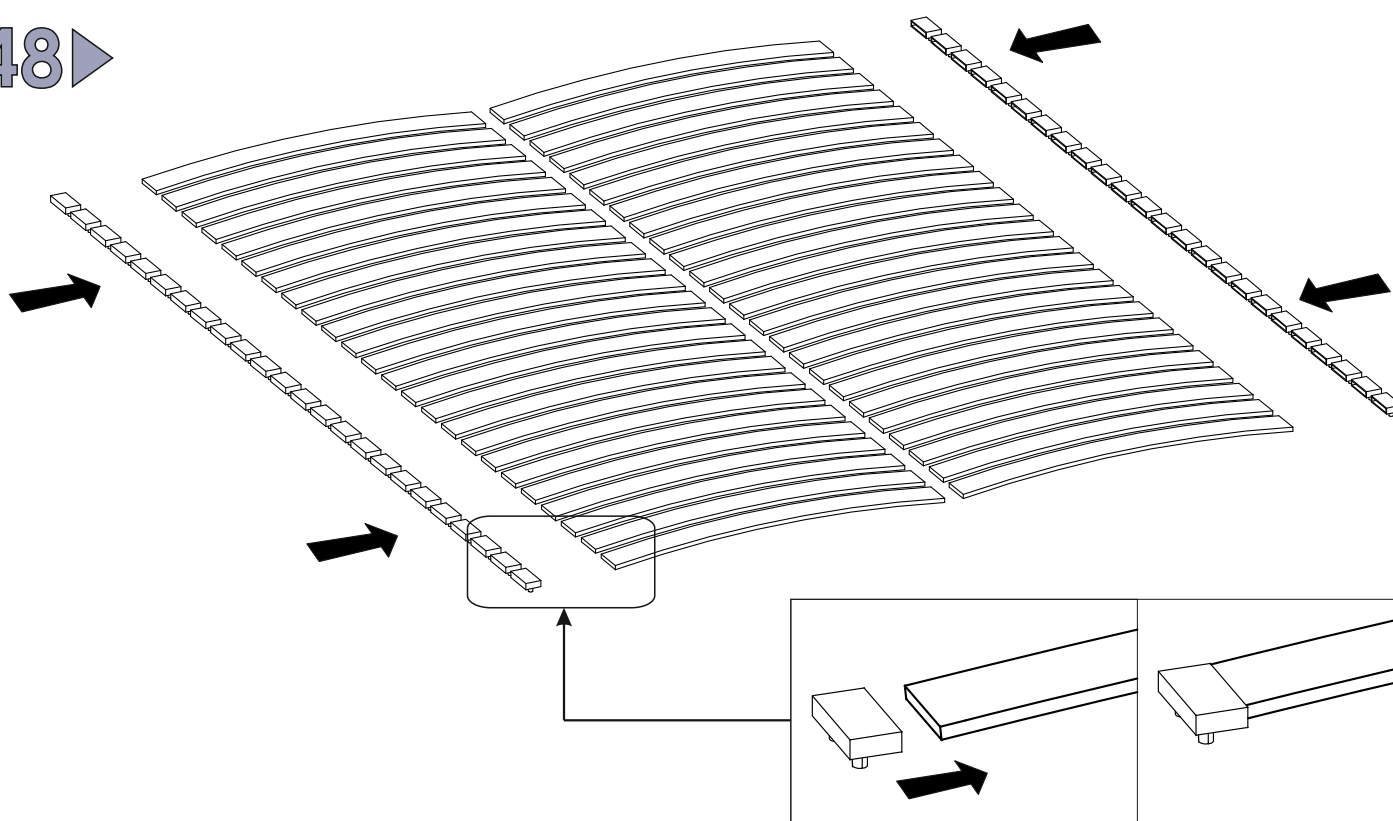
46 ▶



47 ▶

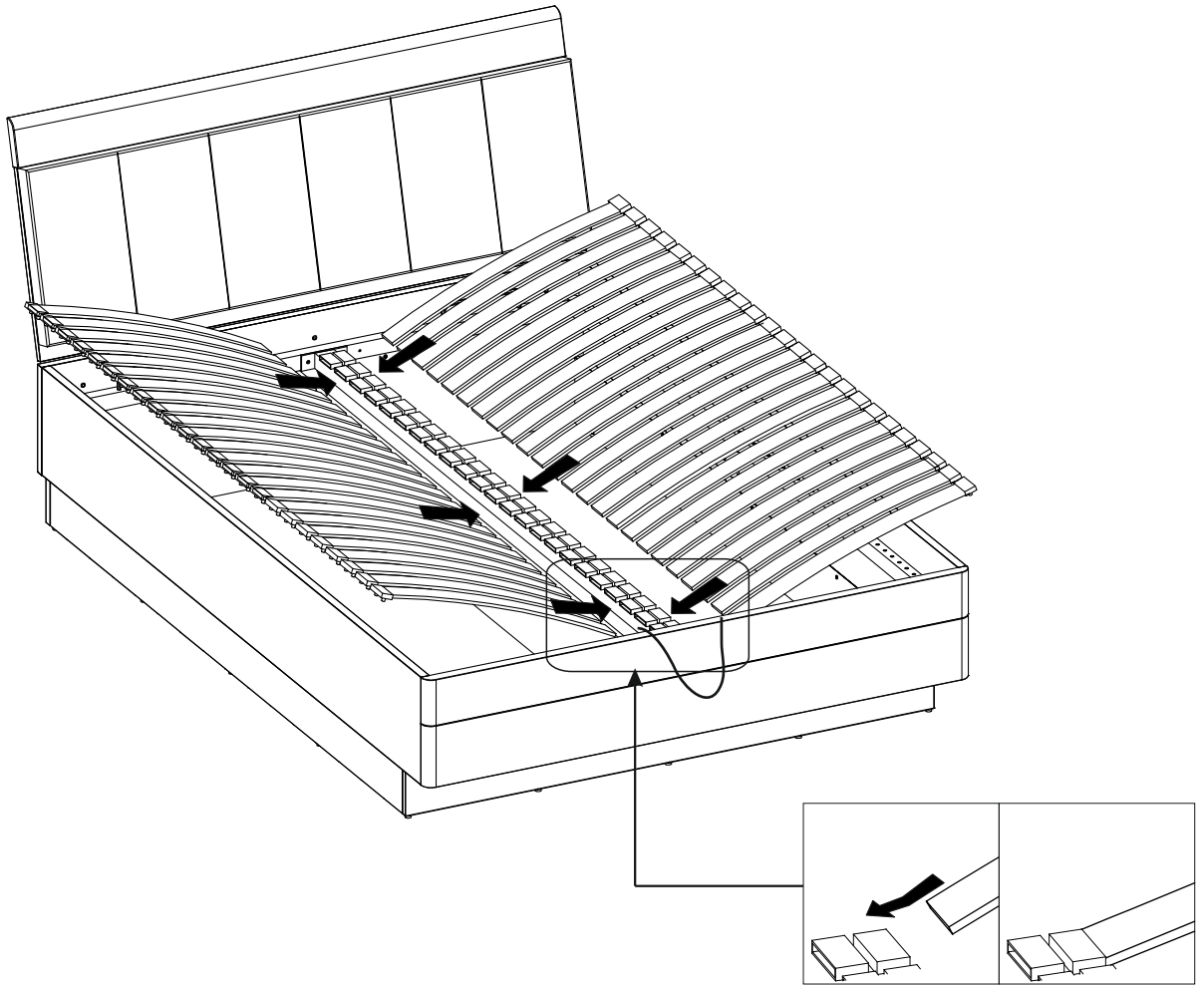


48 ▶

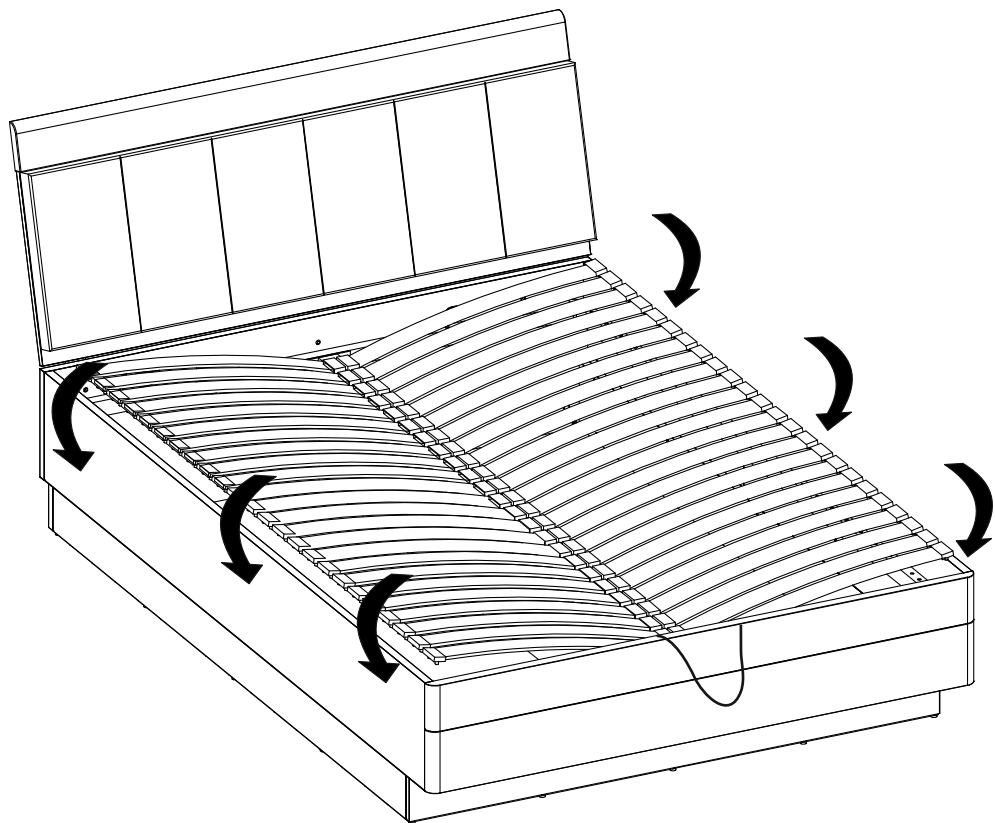


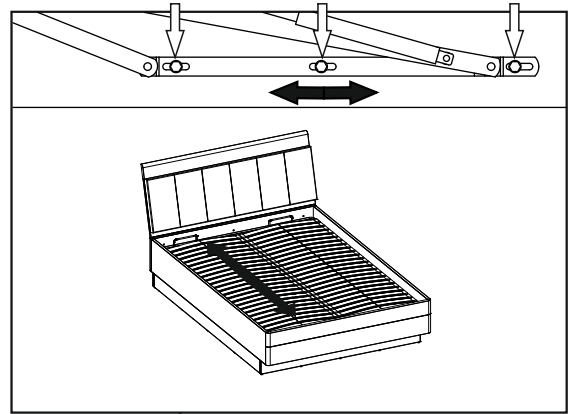
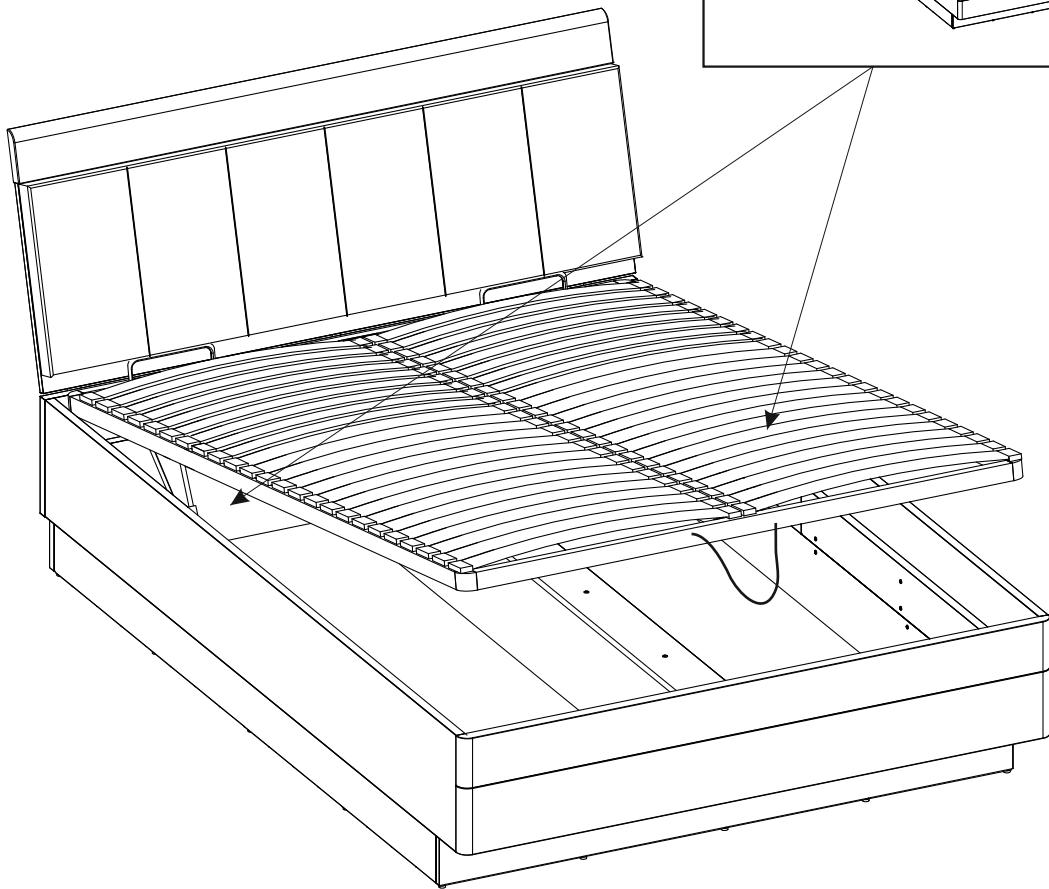


49 ▶



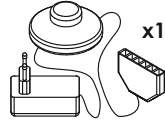
50 ▶



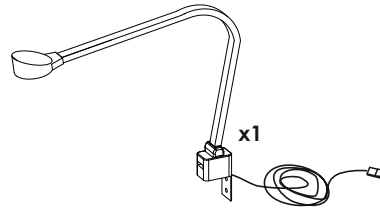


# OPTION II

L11



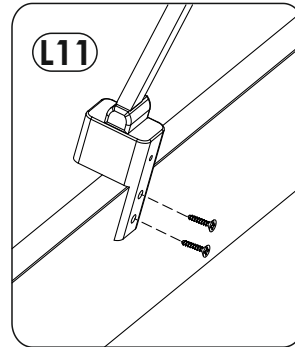
x1



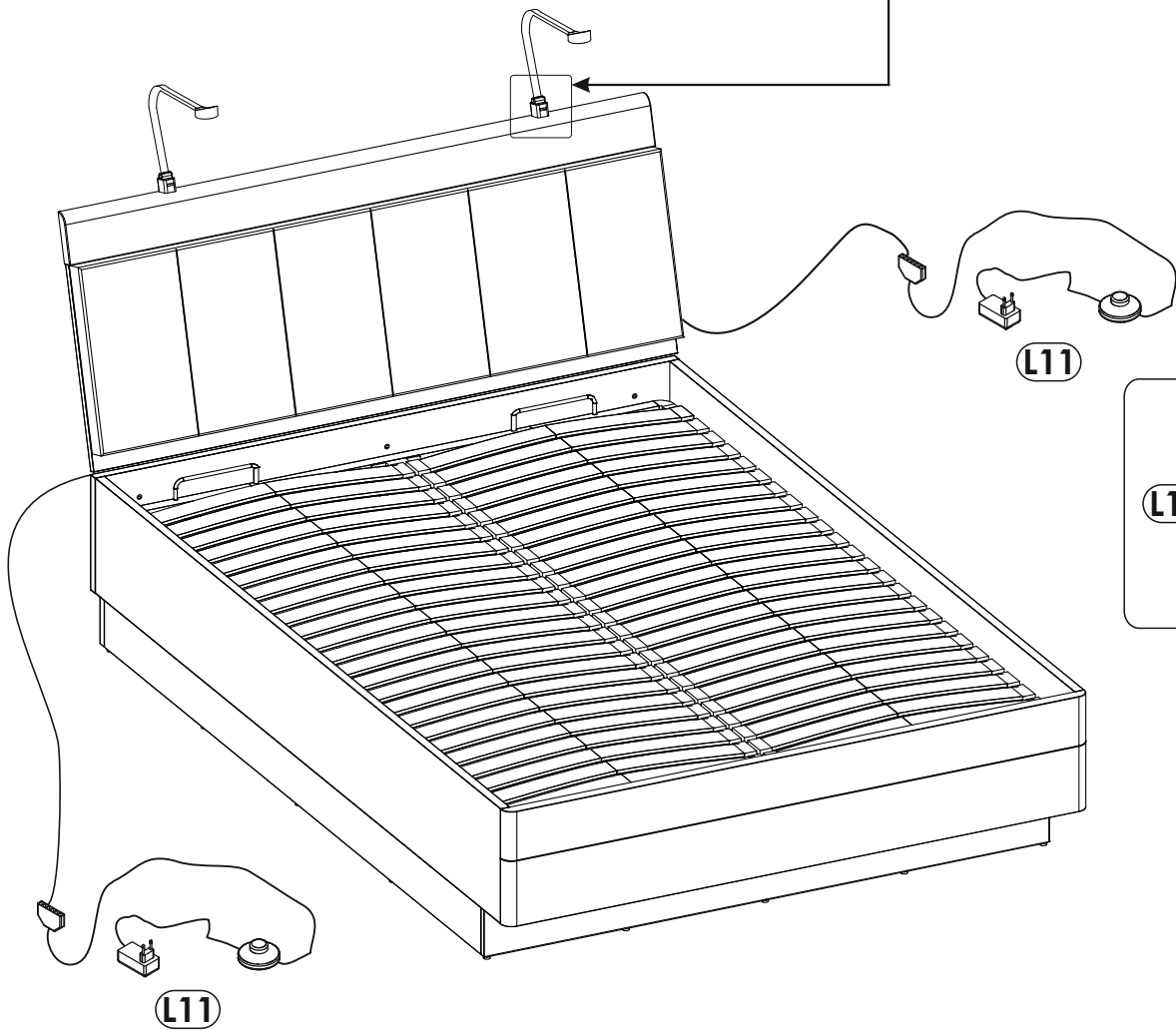
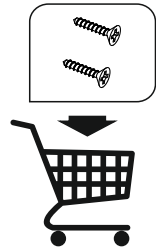
x1

x2

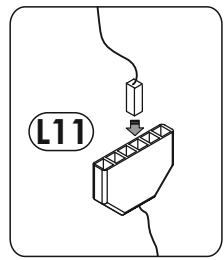
52 ▶



L11



L11



L11

