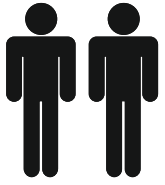
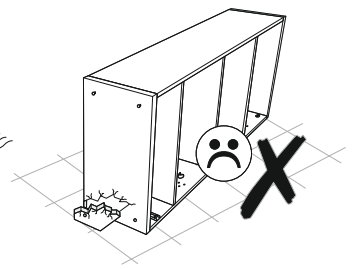
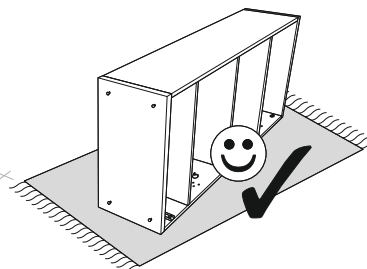
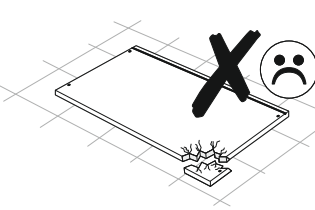
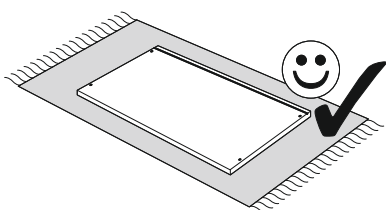
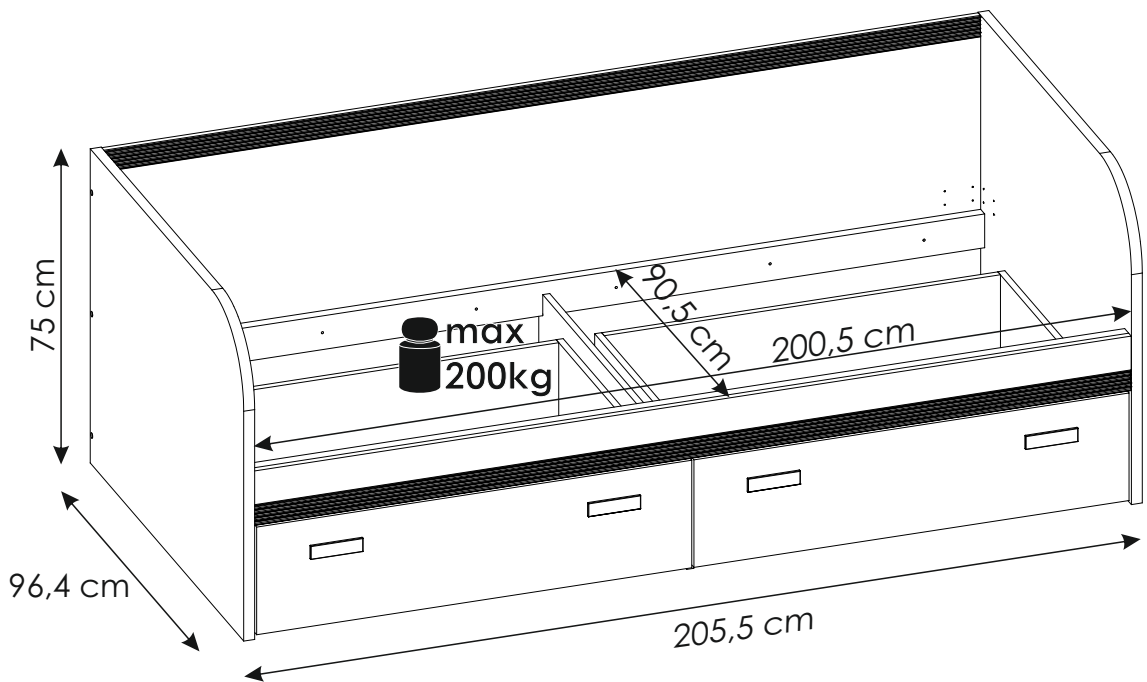
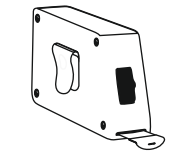
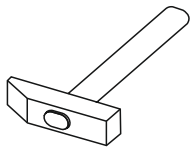
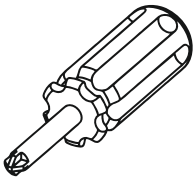
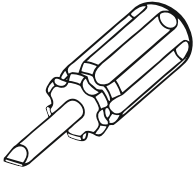
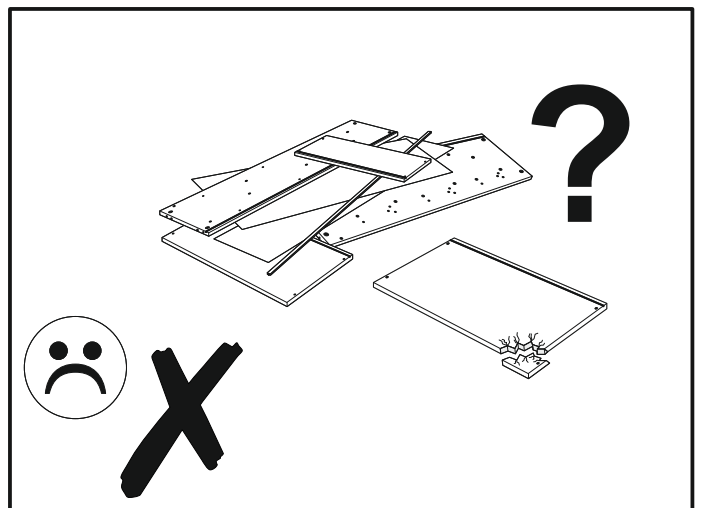
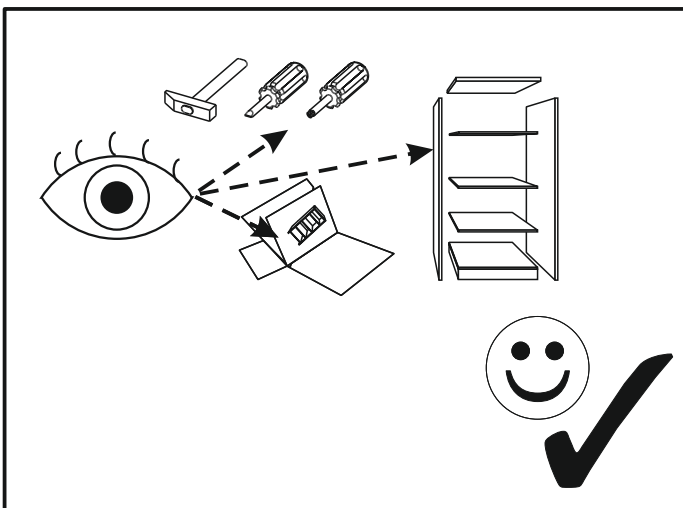
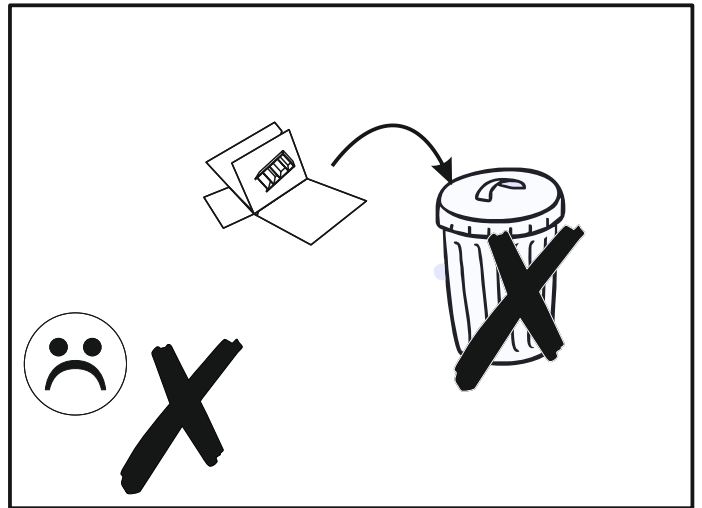
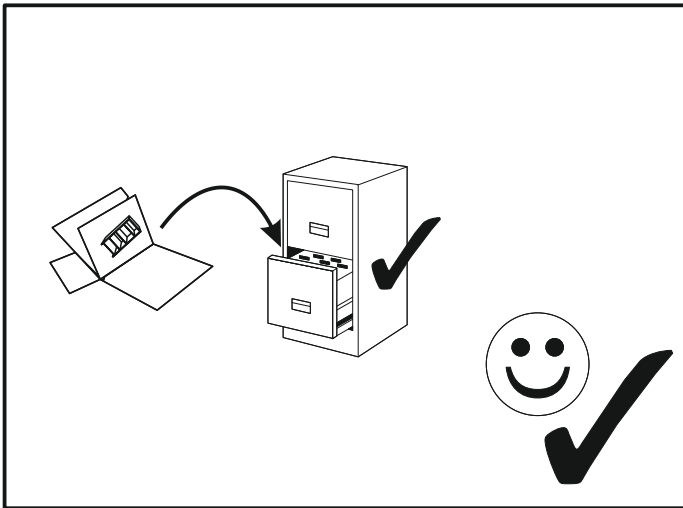
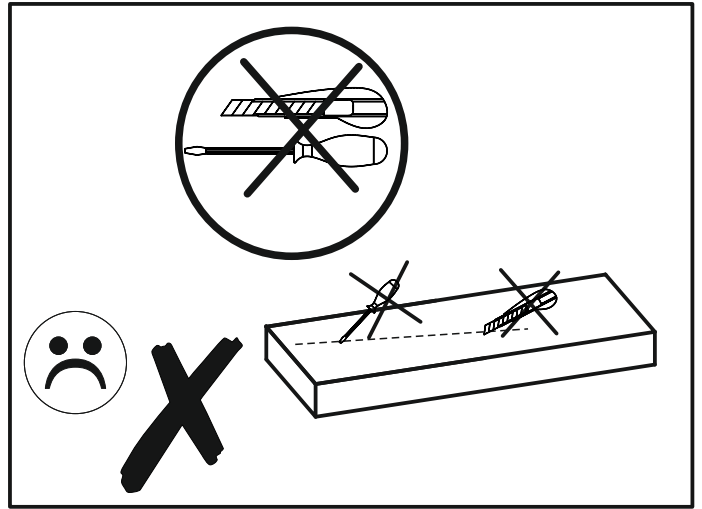
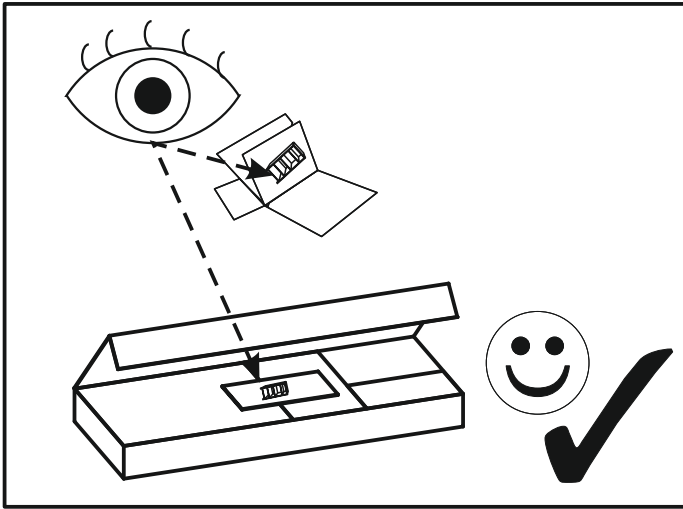


# LLOZ03

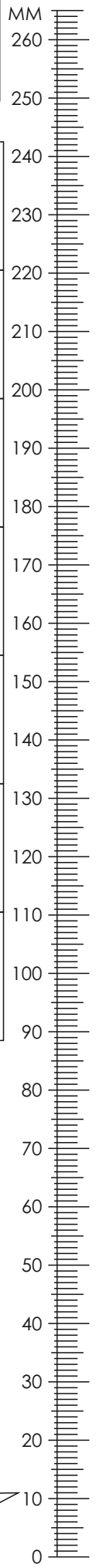



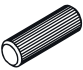




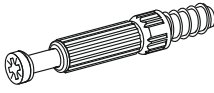
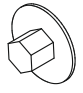
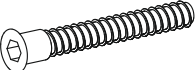





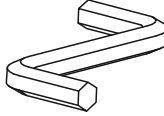
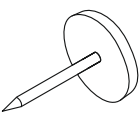
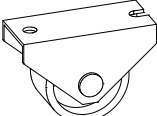
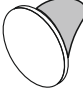



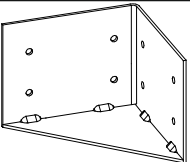
140 min

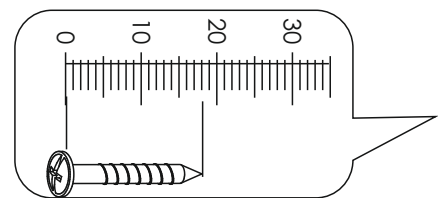




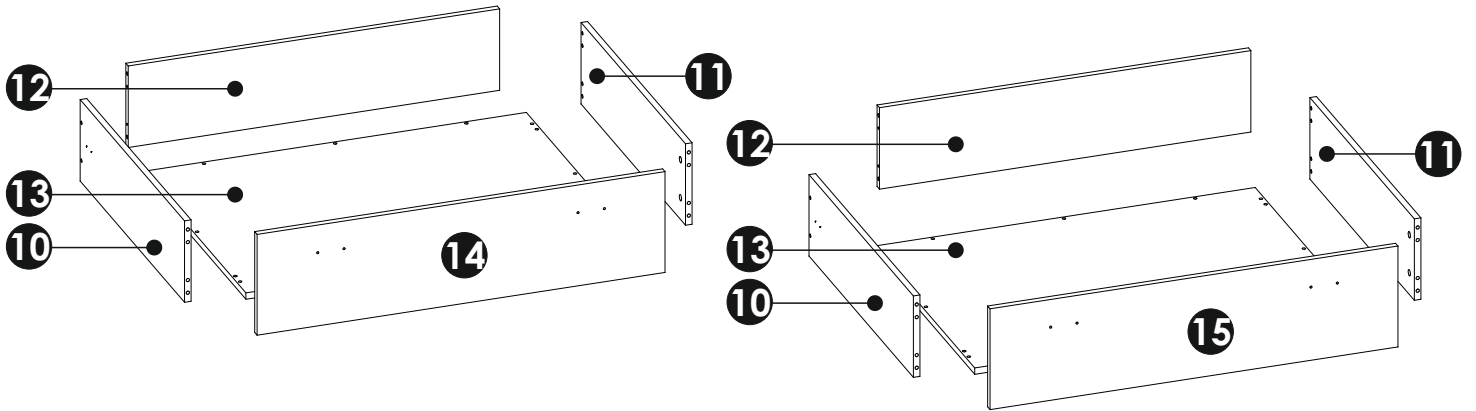
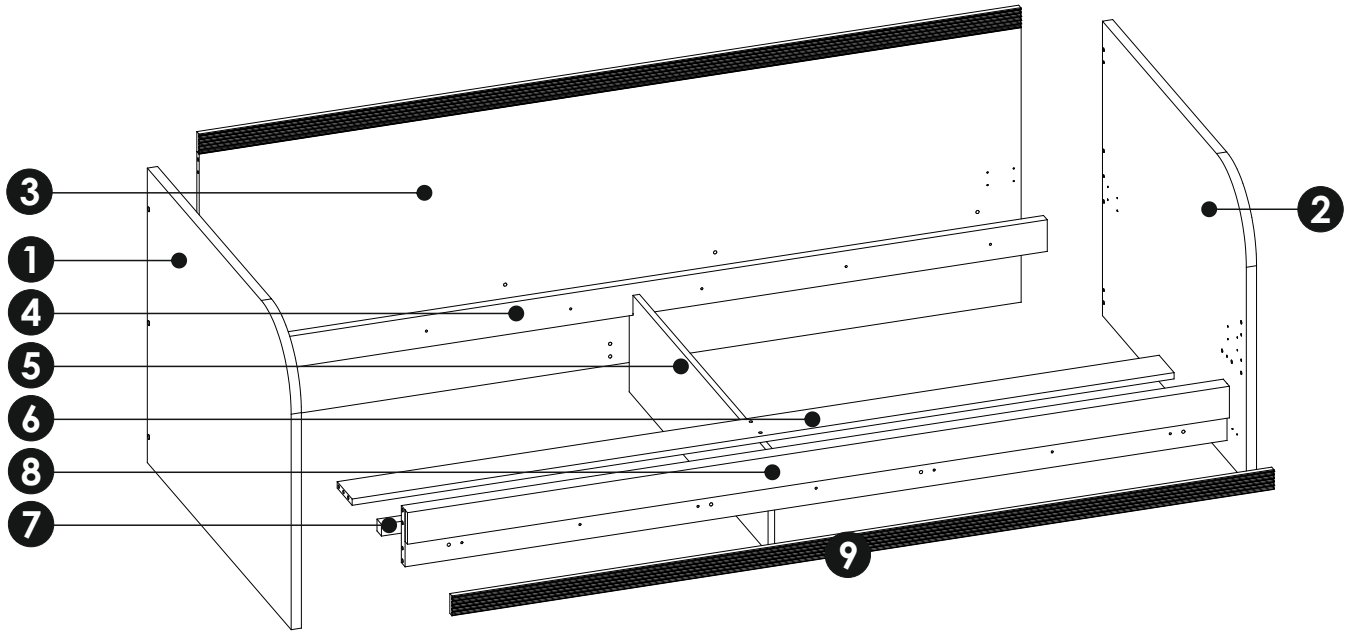
# LLOZ03



<b>A0</b> 8 x 20 mm x4 	<b>A1</b> 8 x 35 mm x50 	<b>A6</b> 8 x 24 mm x8 
<b>C2</b> 5 x 13 mm x32 	<b>E0</b> x16 	<b>E1</b> 15 x 12,5 mm x20 
<b>F1</b> 6 x 34 mm x20 	<b>G0</b> x30 	<b>G1</b> 7 x 50 mm x30 
<b>H1</b> L-120 x4 	<b>I0</b> 3 x 13 mm x32 	<b>I13</b> 4 x 35 mm x13 
<b>J10</b> 4 x 50 mm x7 	<b>K3</b> M4 x 20mm x8 	<b>M</b> x1 
<b>O2</b> x11 	<b>O5</b> x16 	<b>P16</b> x6 
<b>R8</b> x4 	<b>S1</b> x6 	<b>S2</b> M6x70 x6 
<b>W</b> x4 		



# LLOZ03



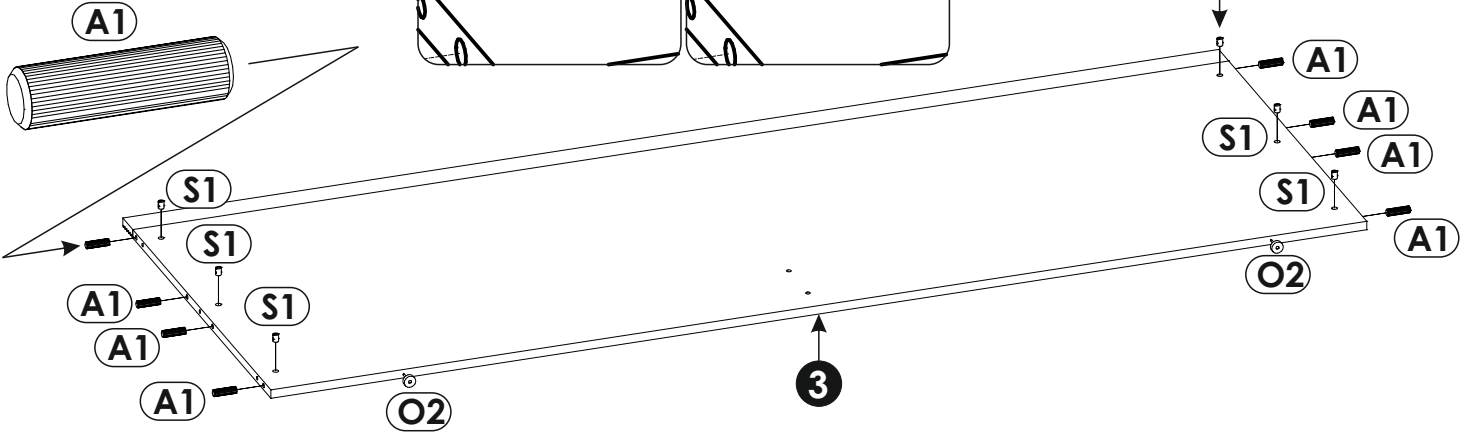
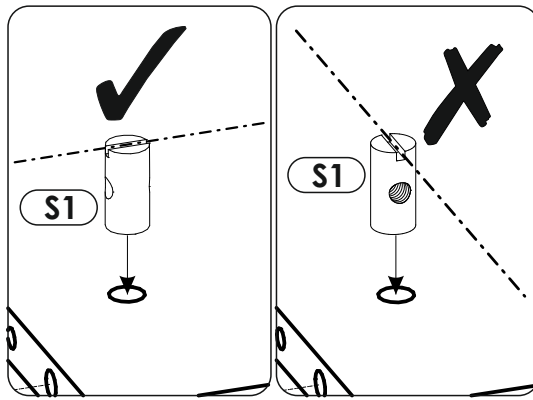
<b>1</b>	964	745	25	x1	3/4
<b>2</b>	964	745	25	x1	2/4
<b>3</b>	2005	744	16	x1	4/4
<b>4</b>	2005	80	25	x1	4/4
<b>5</b>	930	255	16	x1	1/4

<b>6</b>	2005	100	16	x1	4/4
<b>7</b>	1993	30	30	x1	4/4
<b>8</b>	2005	144	41	x1	4/4
<b>9</b>	2005	50	16	x1	4/4
<b>10</b>	700	206	16	x2	1/4

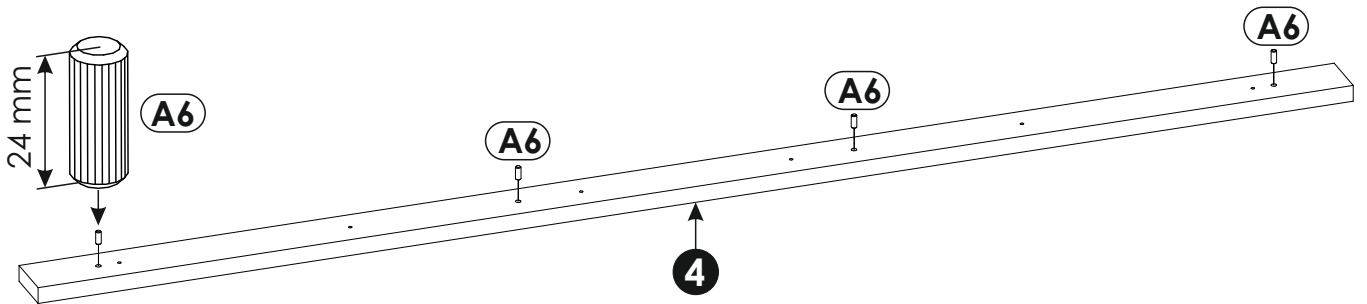
<b>11</b>	700	206	16	x2	1/4
<b>12</b>	906	206	16	x2	1/4
<b>13</b>	939	700	16	x2	2/4 - 3/4
<b>14</b>	995	255	16	x1	1/4
<b>15</b>	995	255	16	x1	1/4



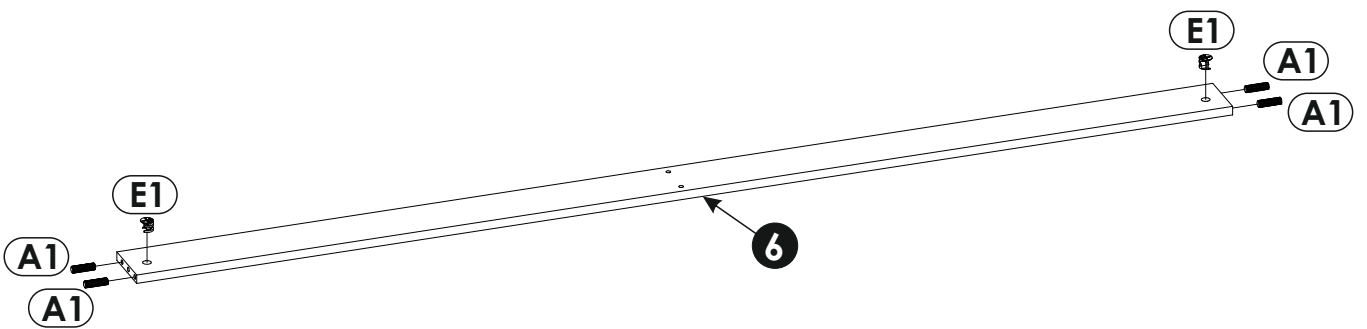
3



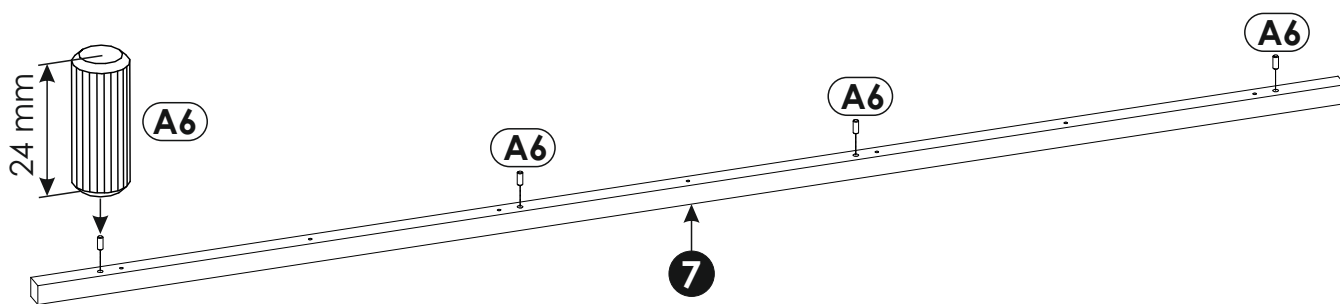
4



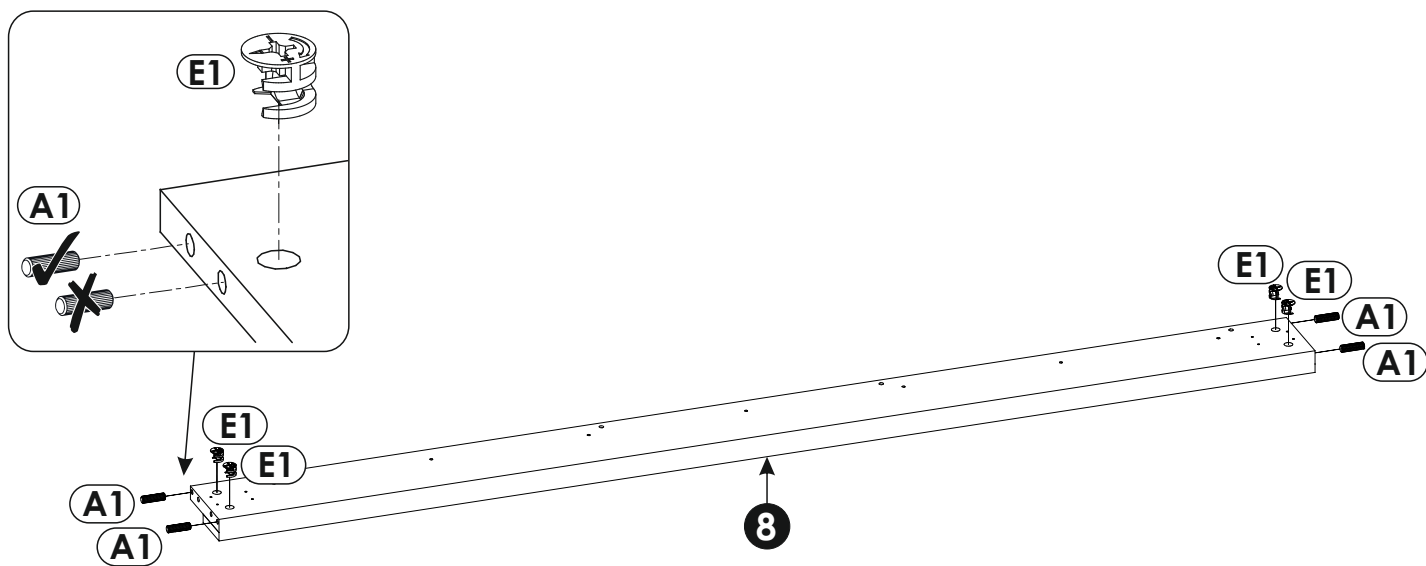
5



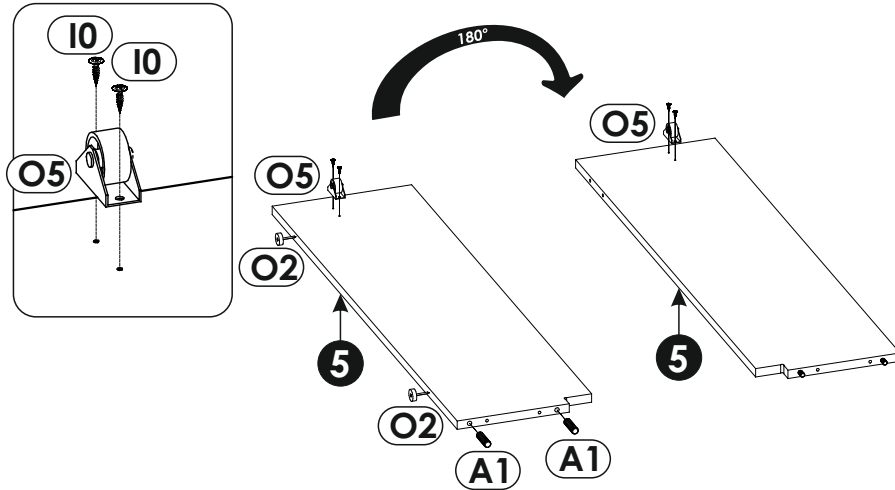
6 ▶



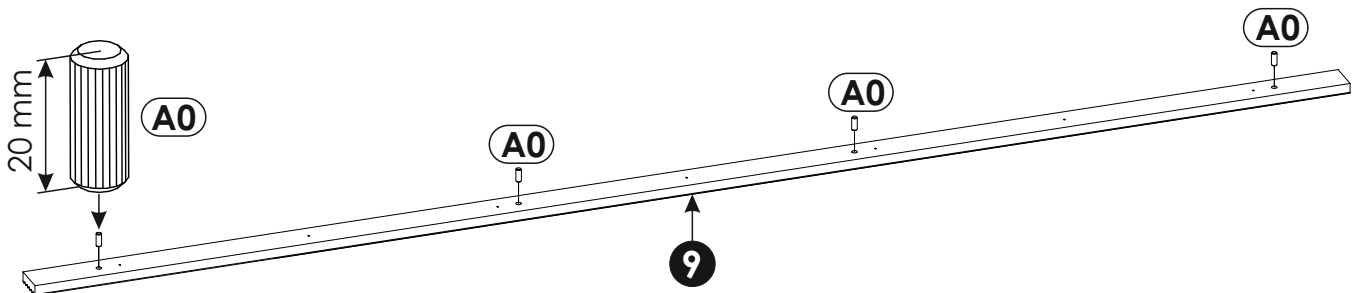
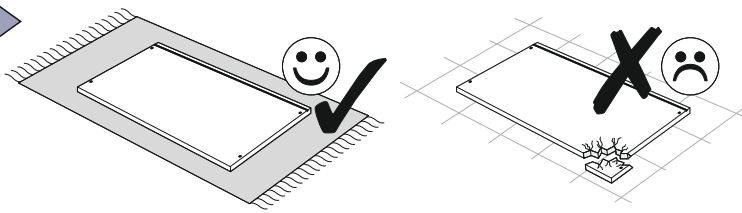
7 ▶



# 8 ▶

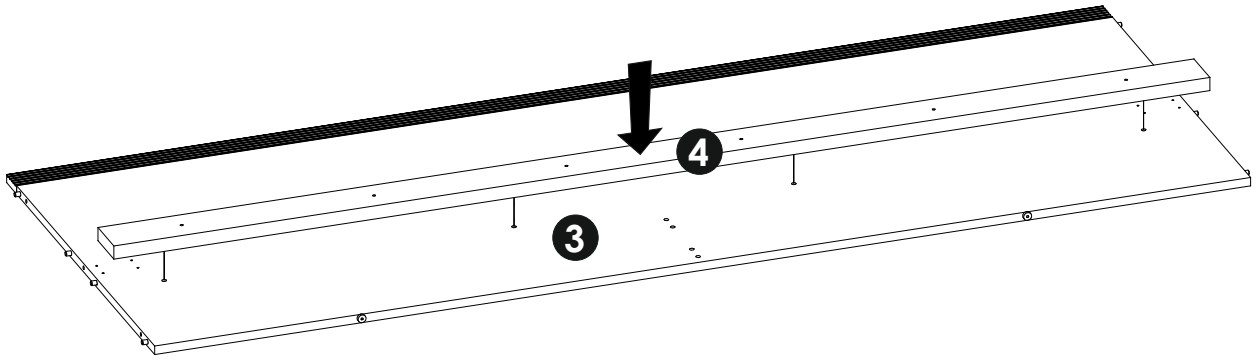


# 9 ▶

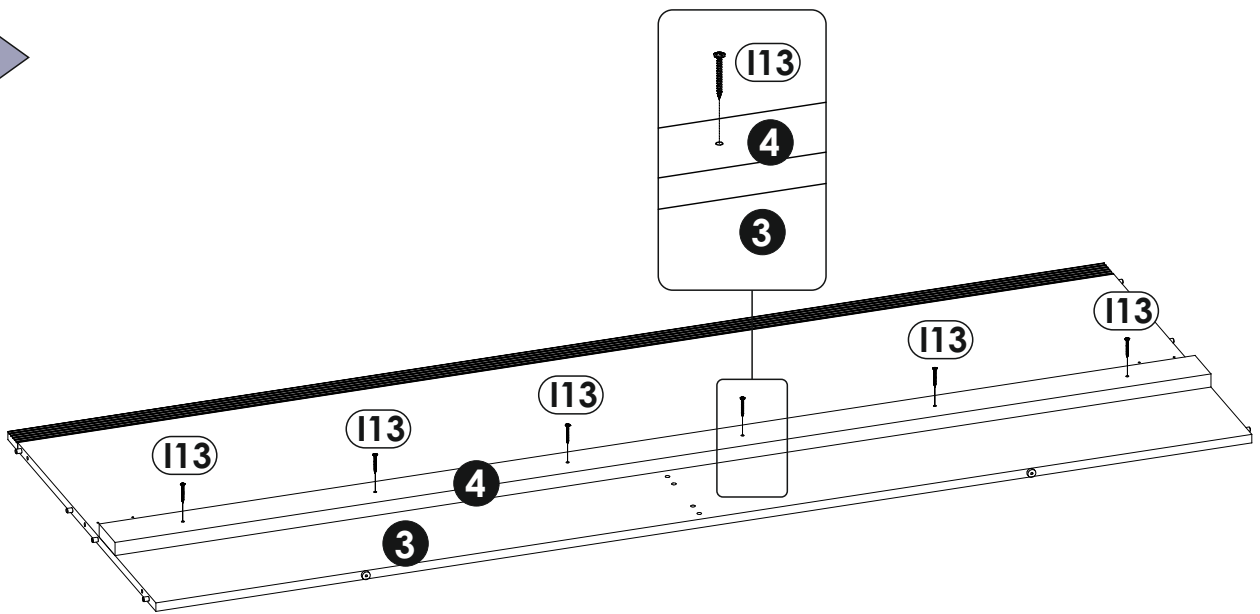




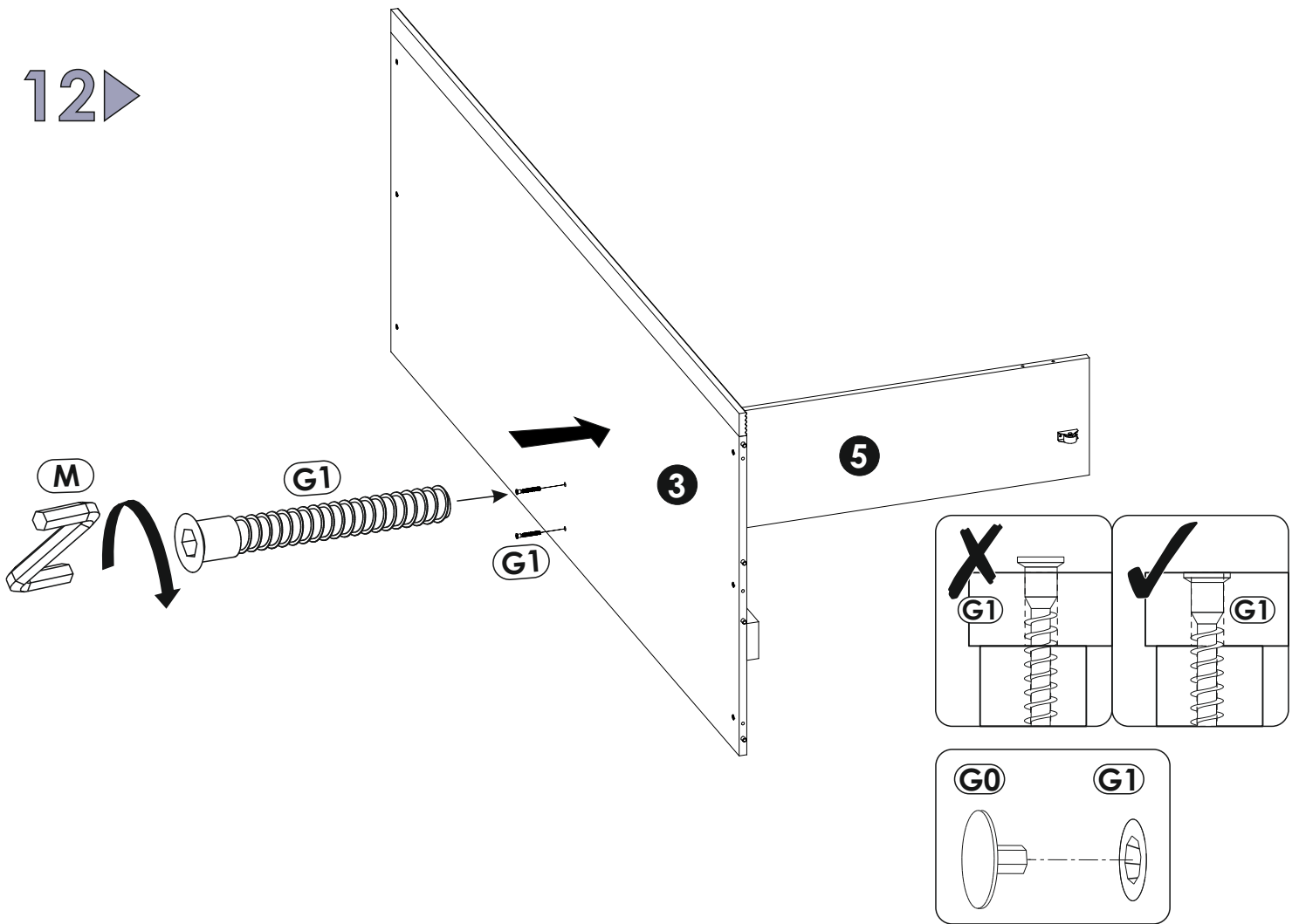
10 ▶



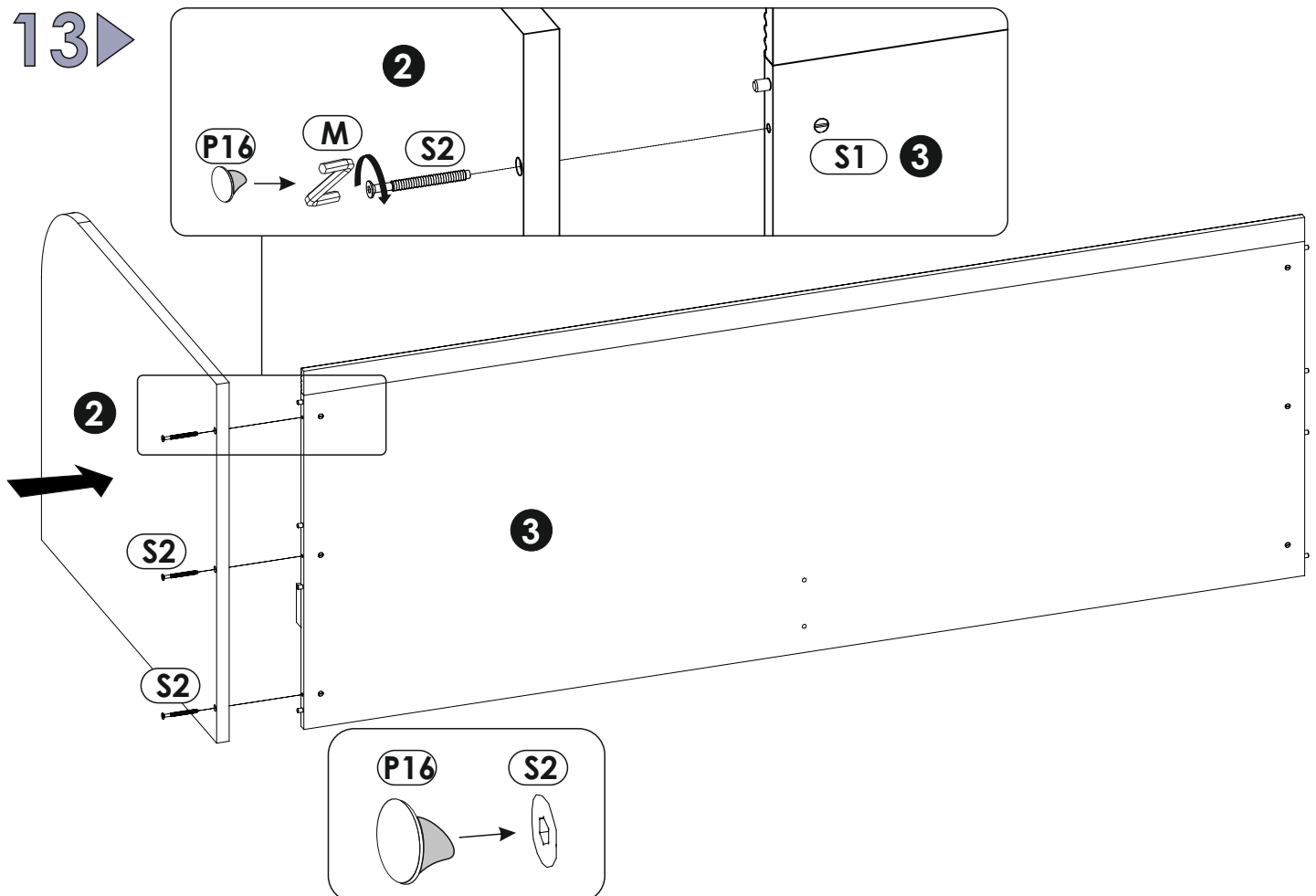
11 ▶



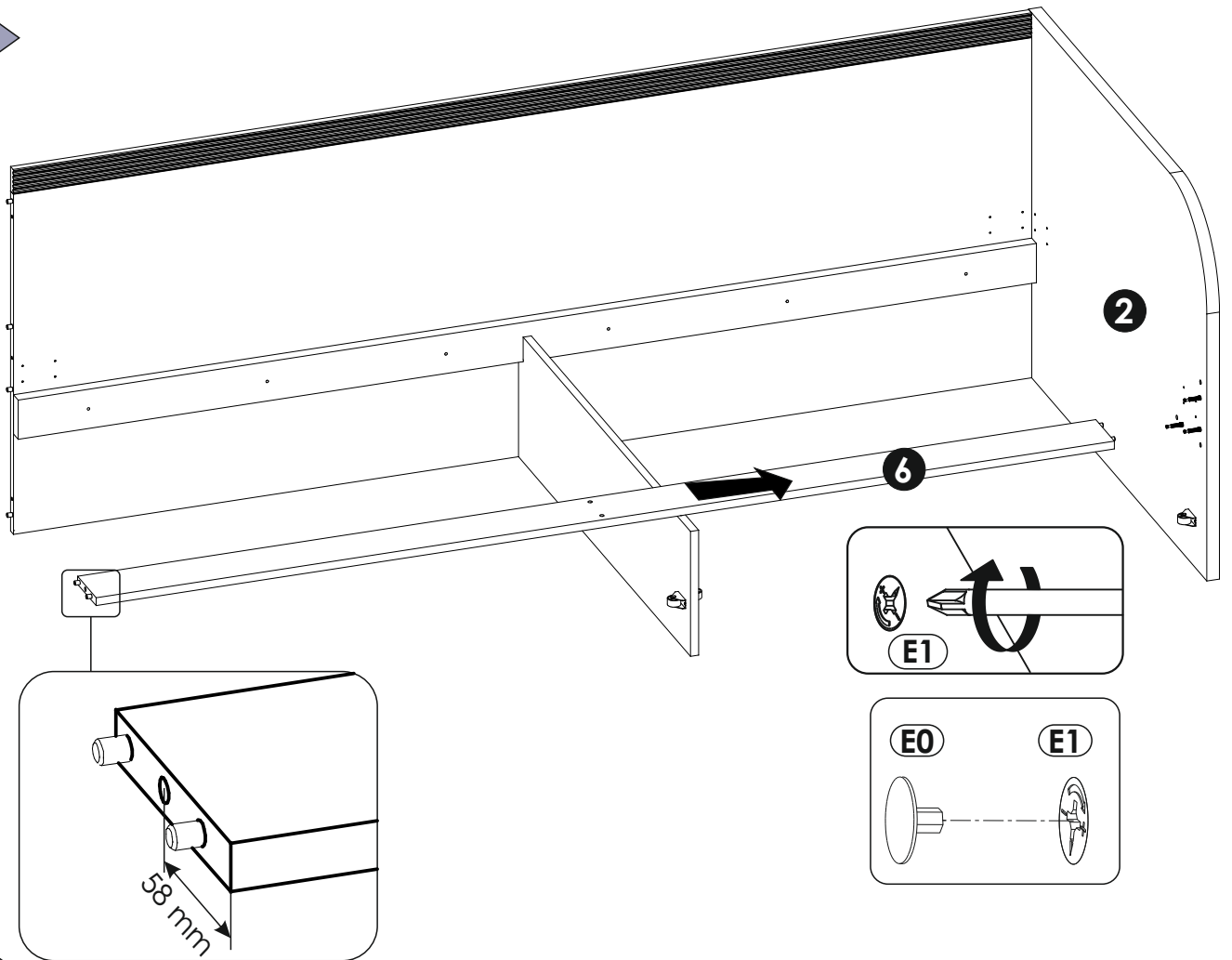
12▶



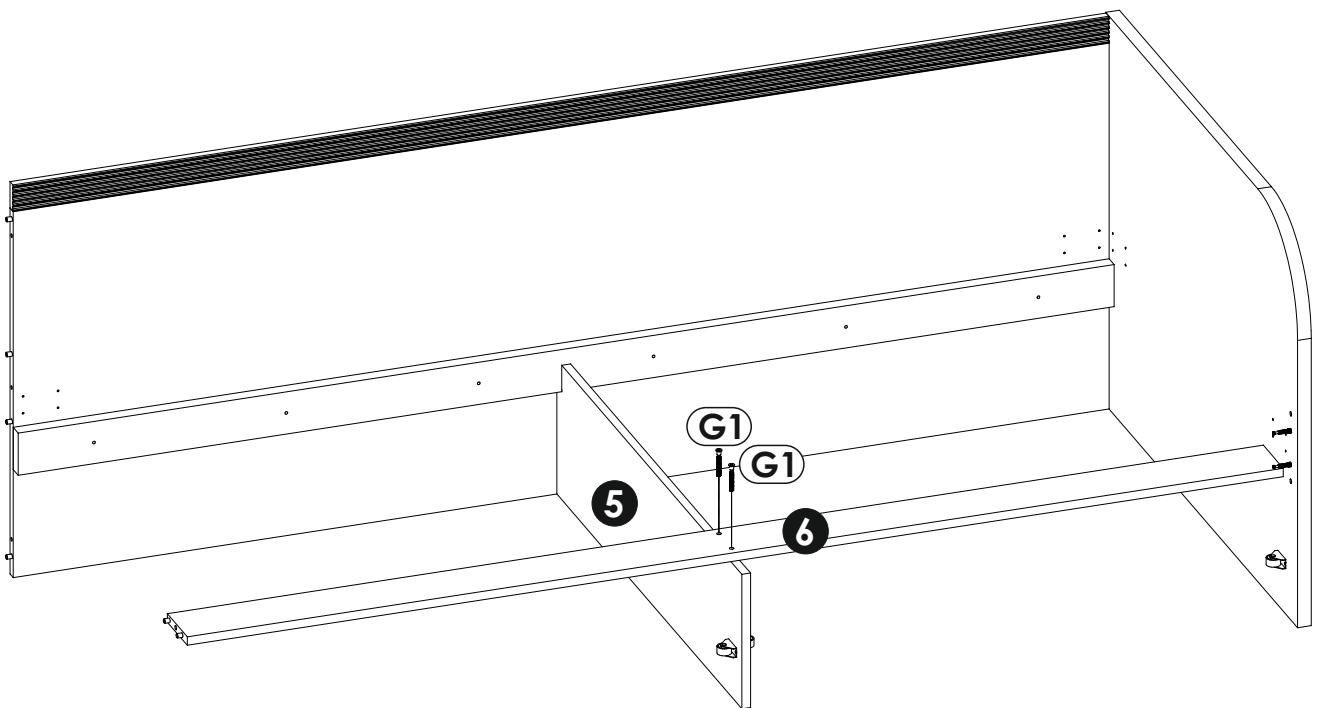
13▶



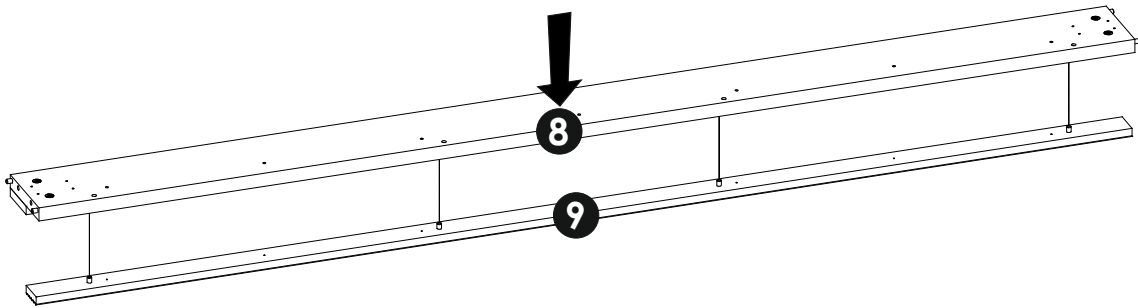
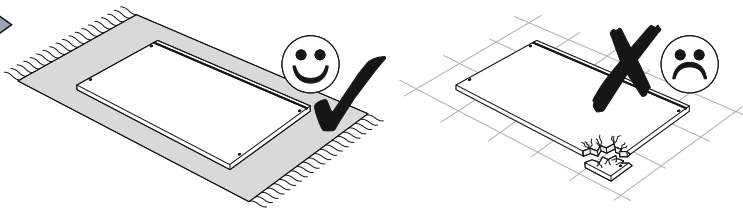
14 ▶



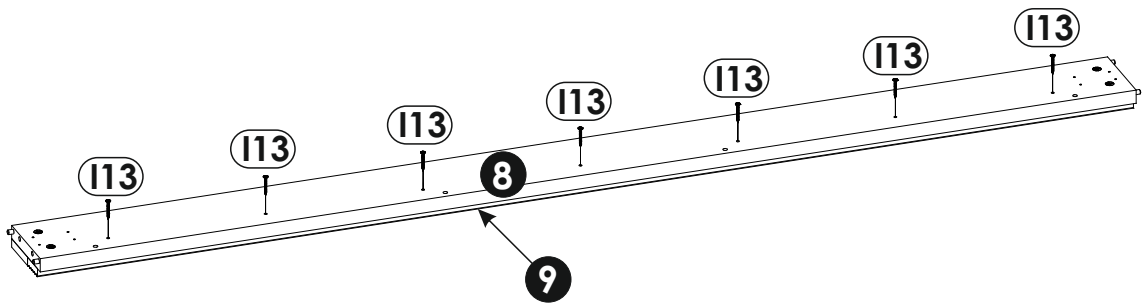
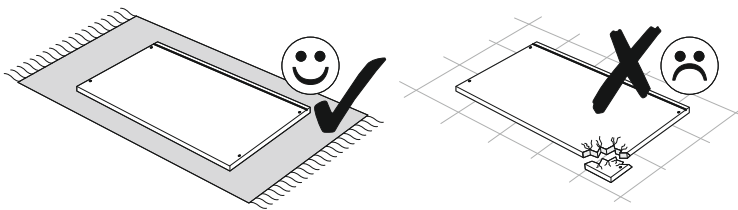
15 ▶



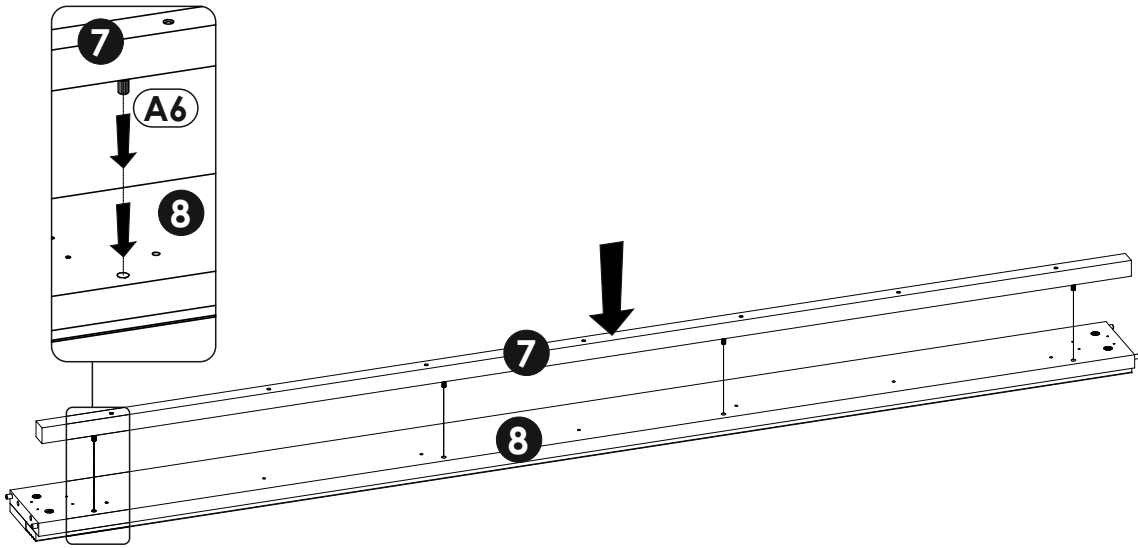
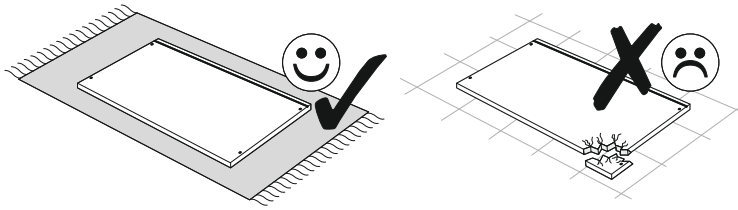
16▶



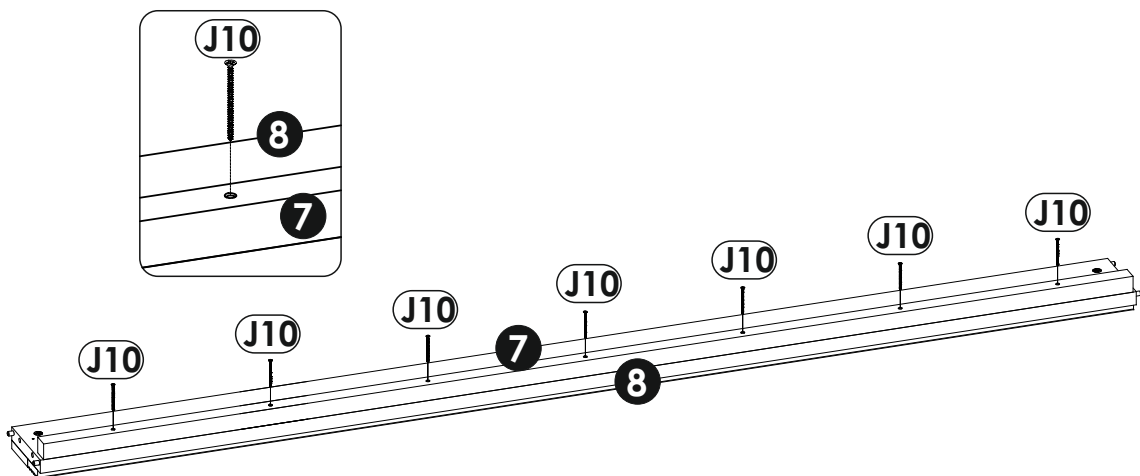
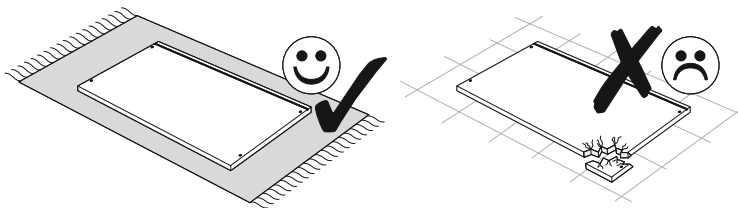
17▶

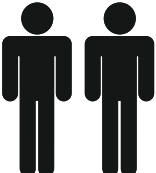


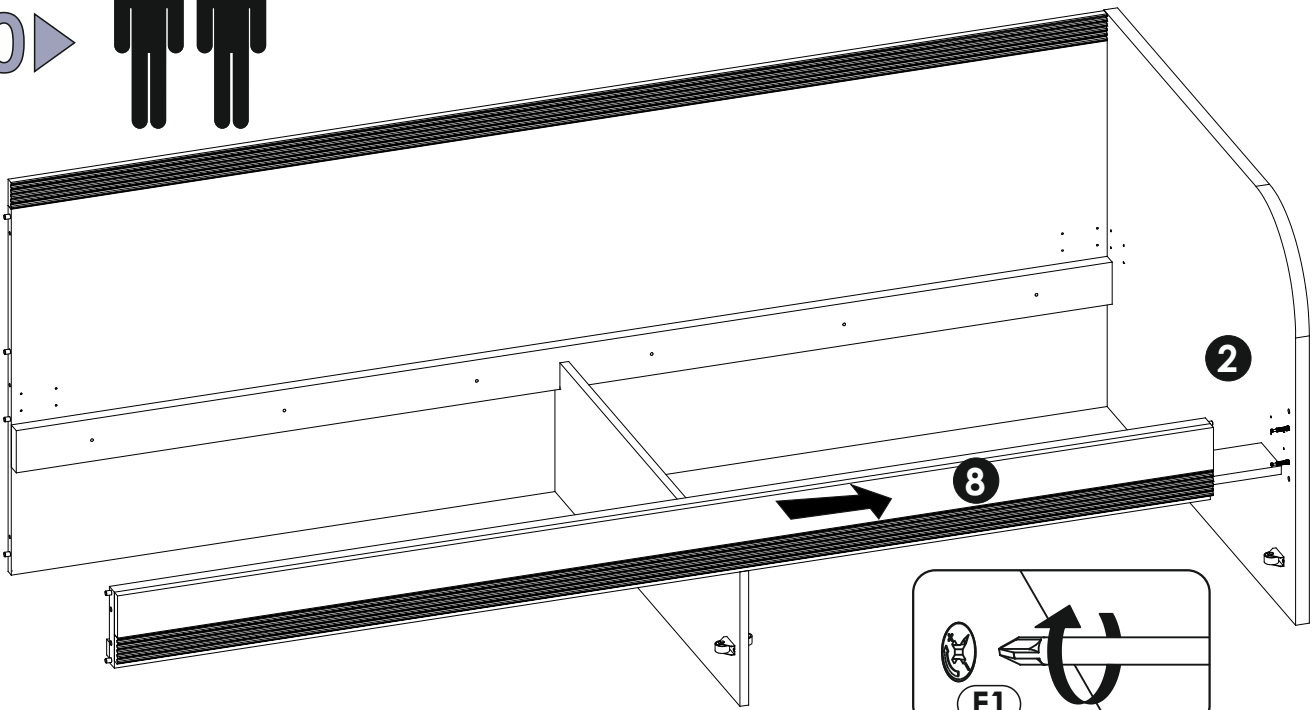
18▶

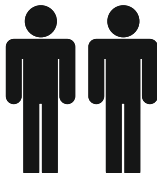


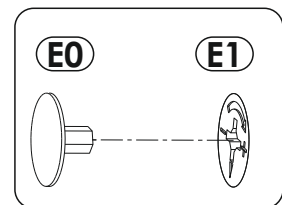
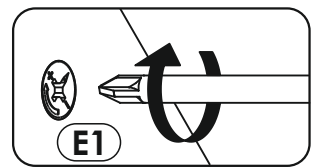
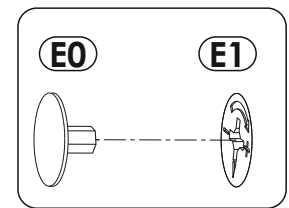
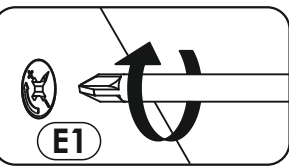
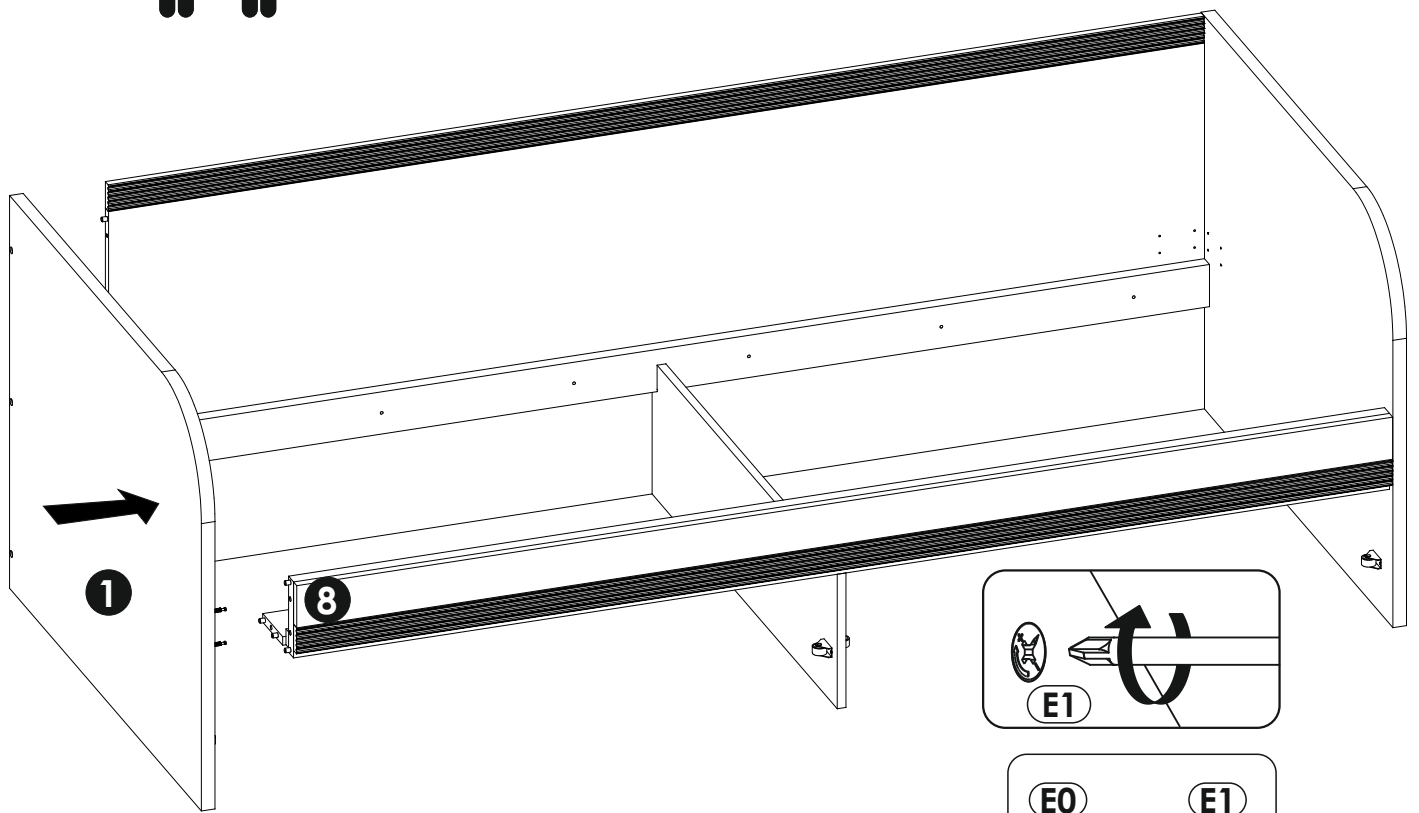
19▶



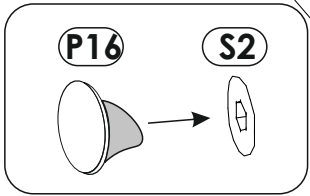
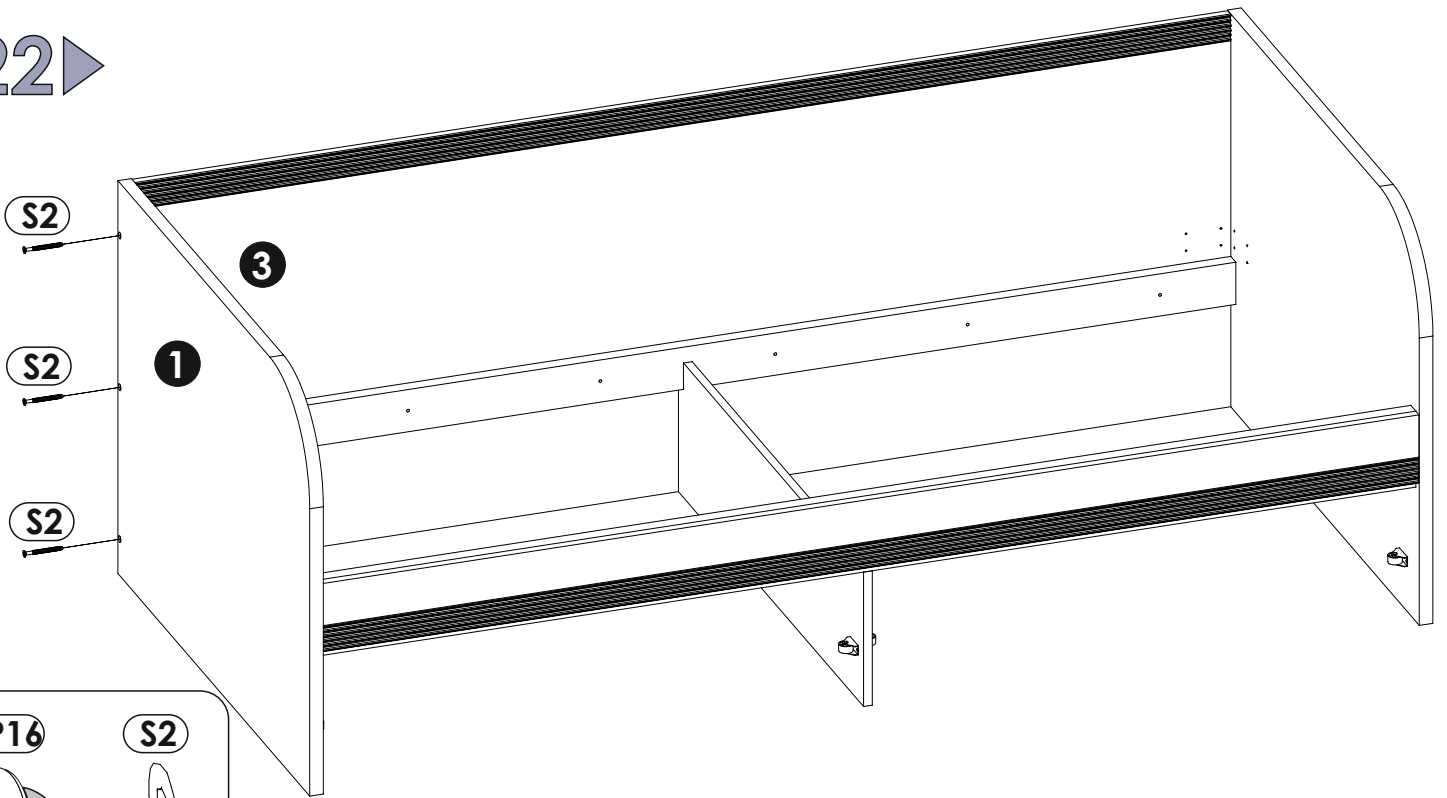
20 ▶ 



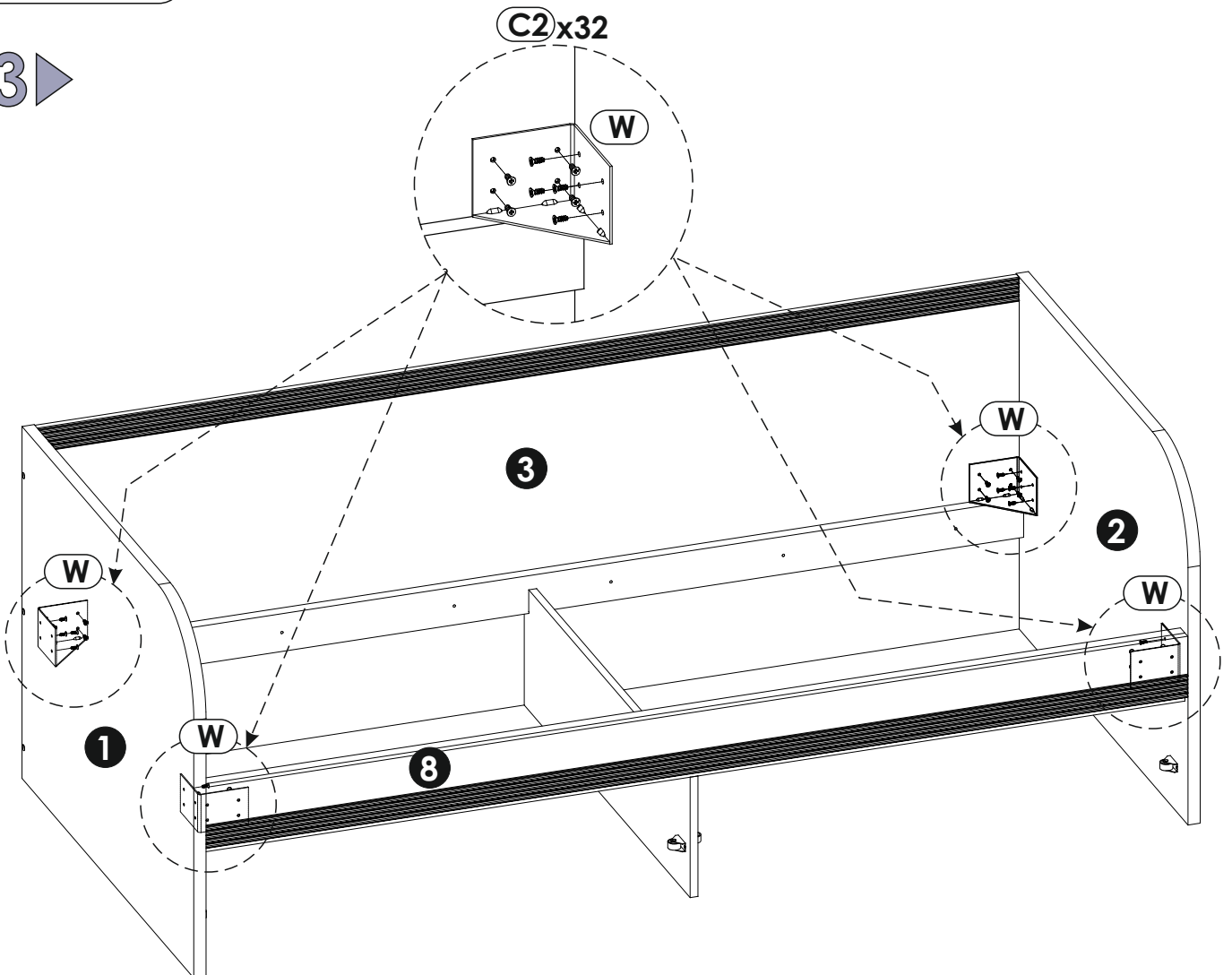
21 ▶ 



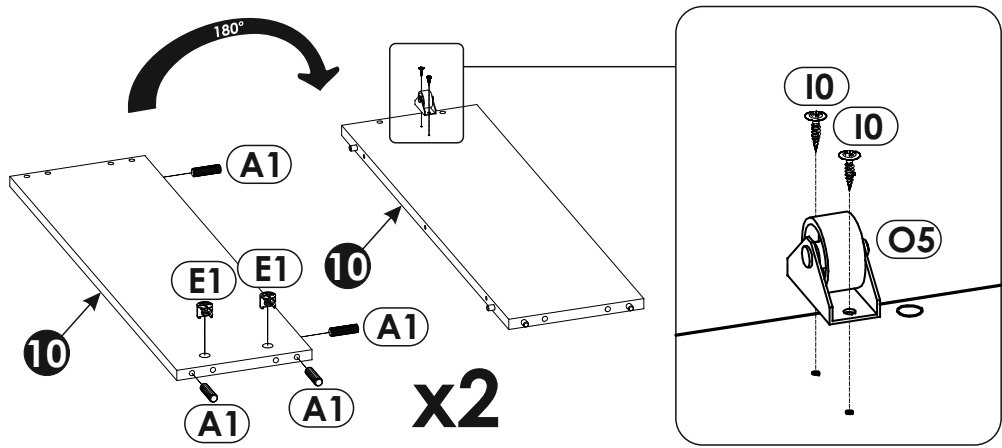
22 ▶



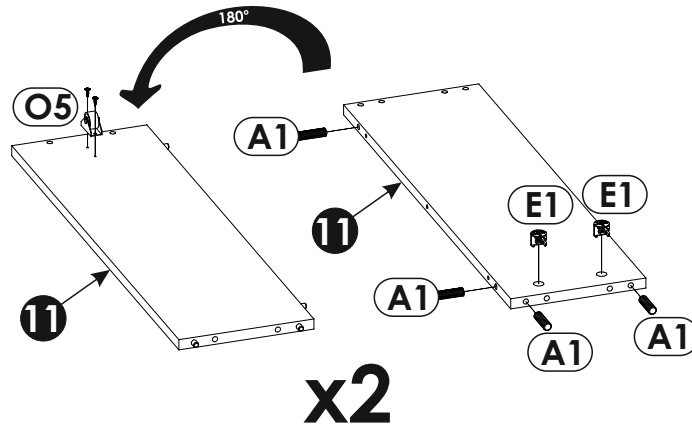
23 ▶



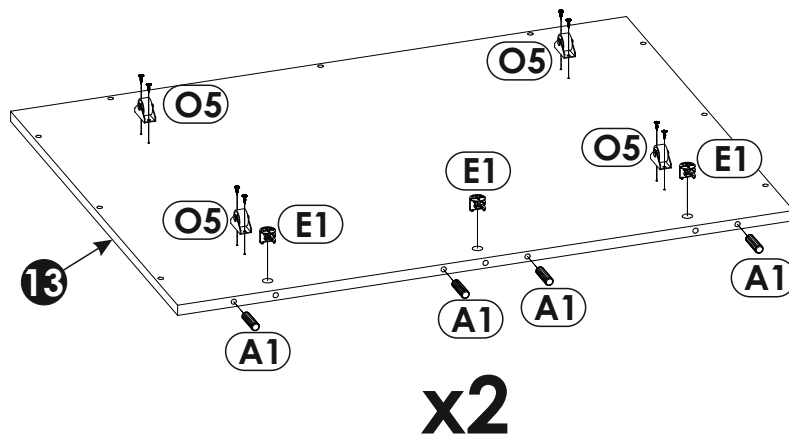
24▶



25▶

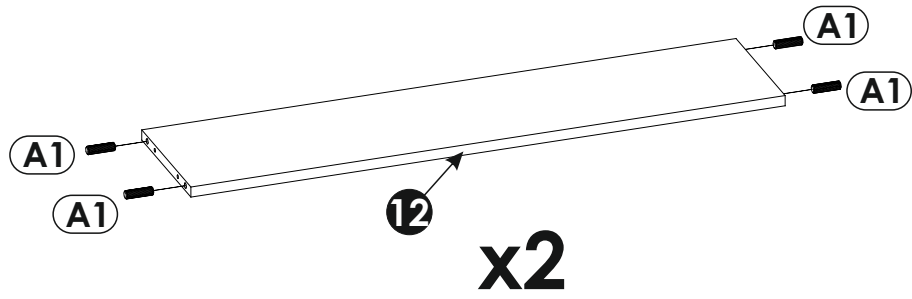


26▶

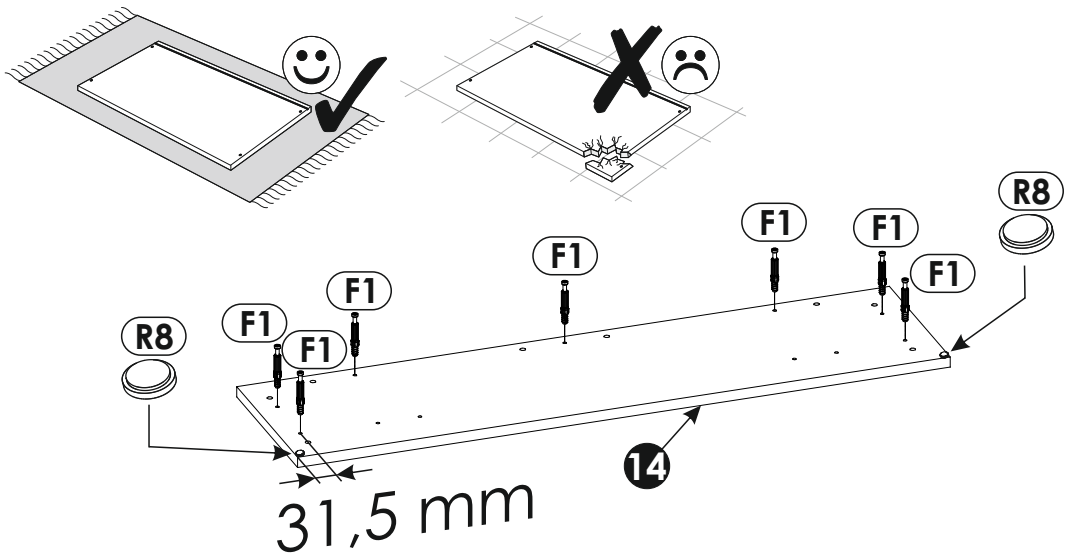




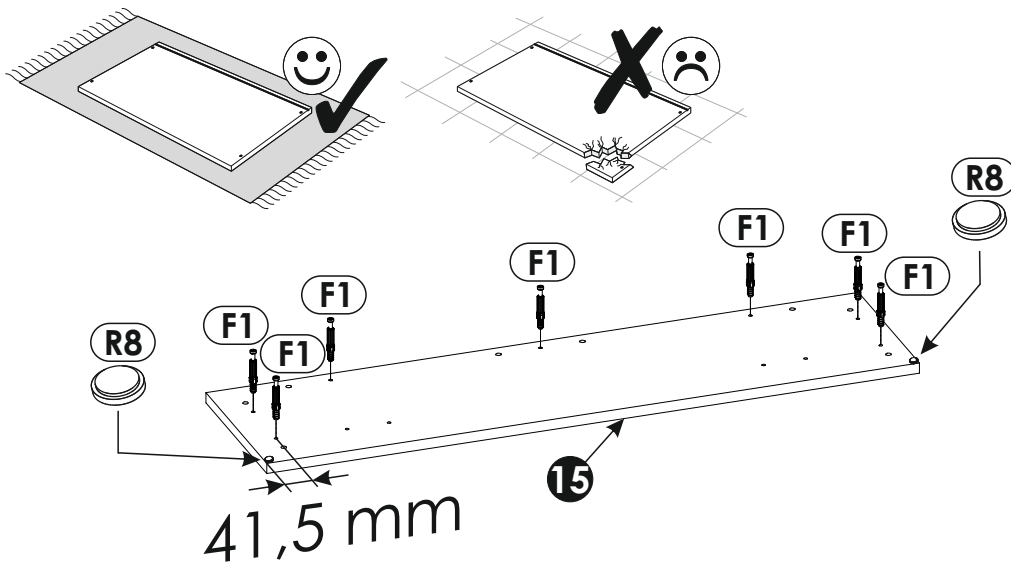
27▶



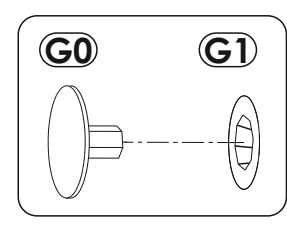
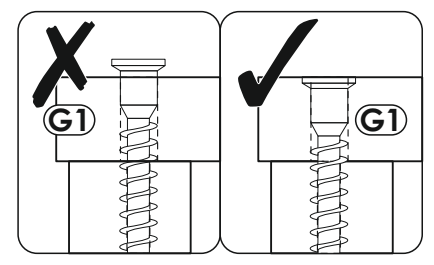
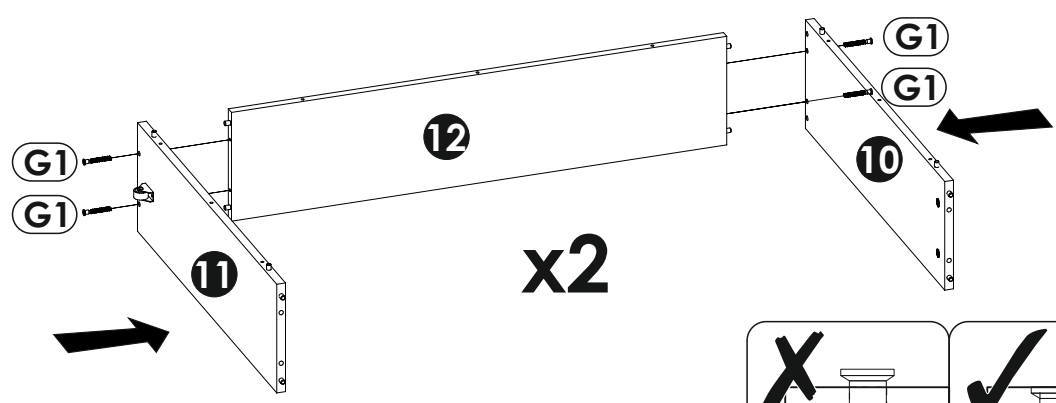
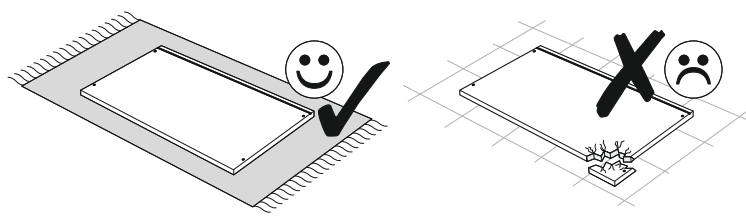
28▶



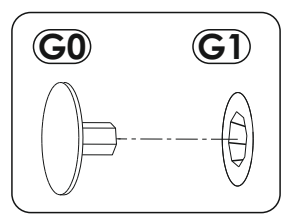
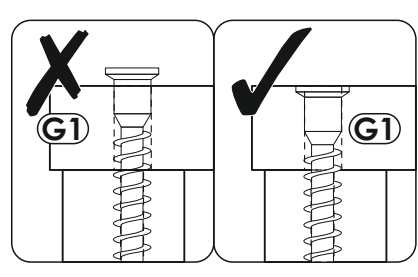
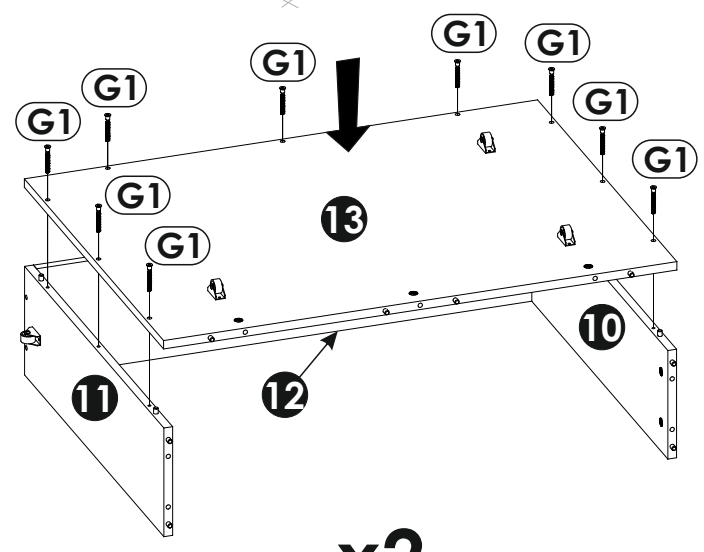
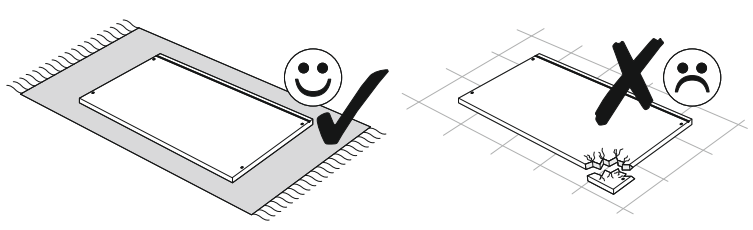
29▶



30 ▶

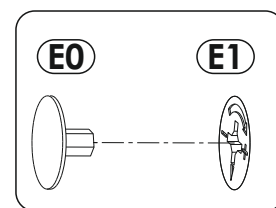
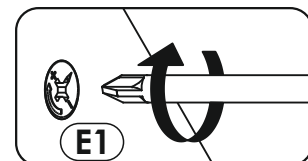
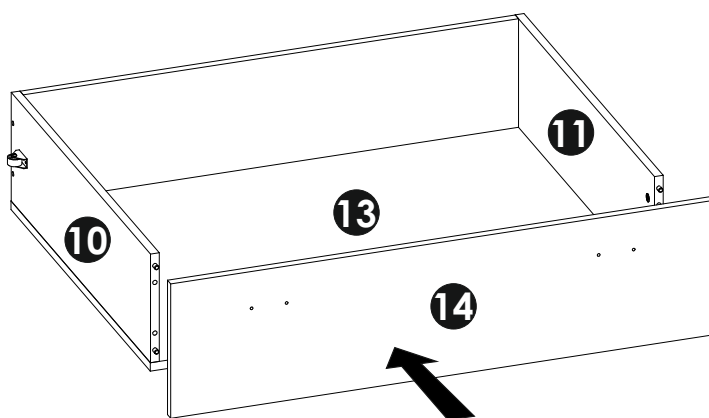


31 ▶

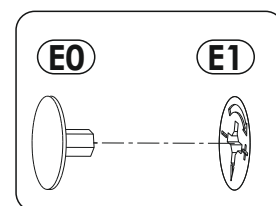
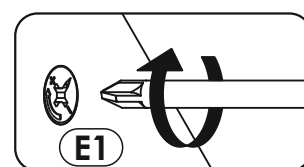
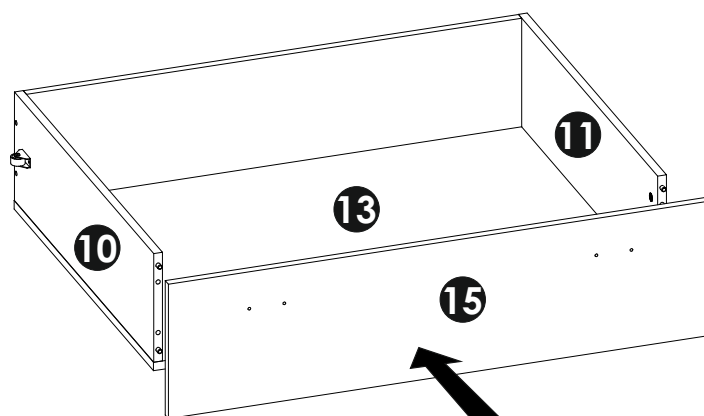


x2

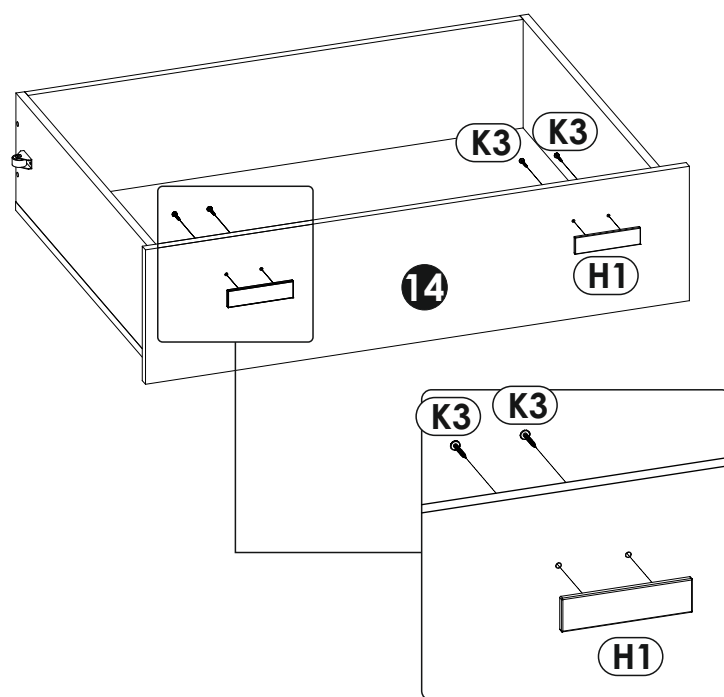
32 ▶



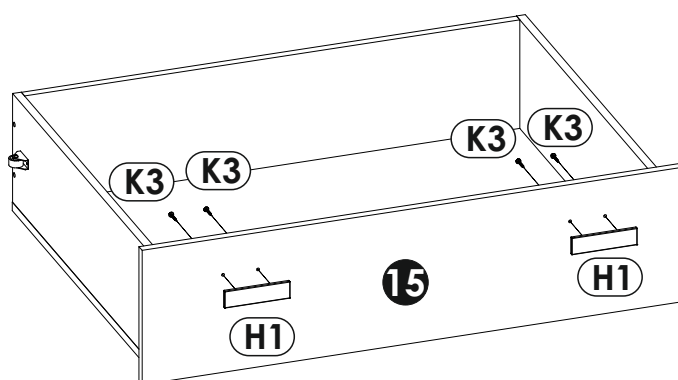
33 ▶



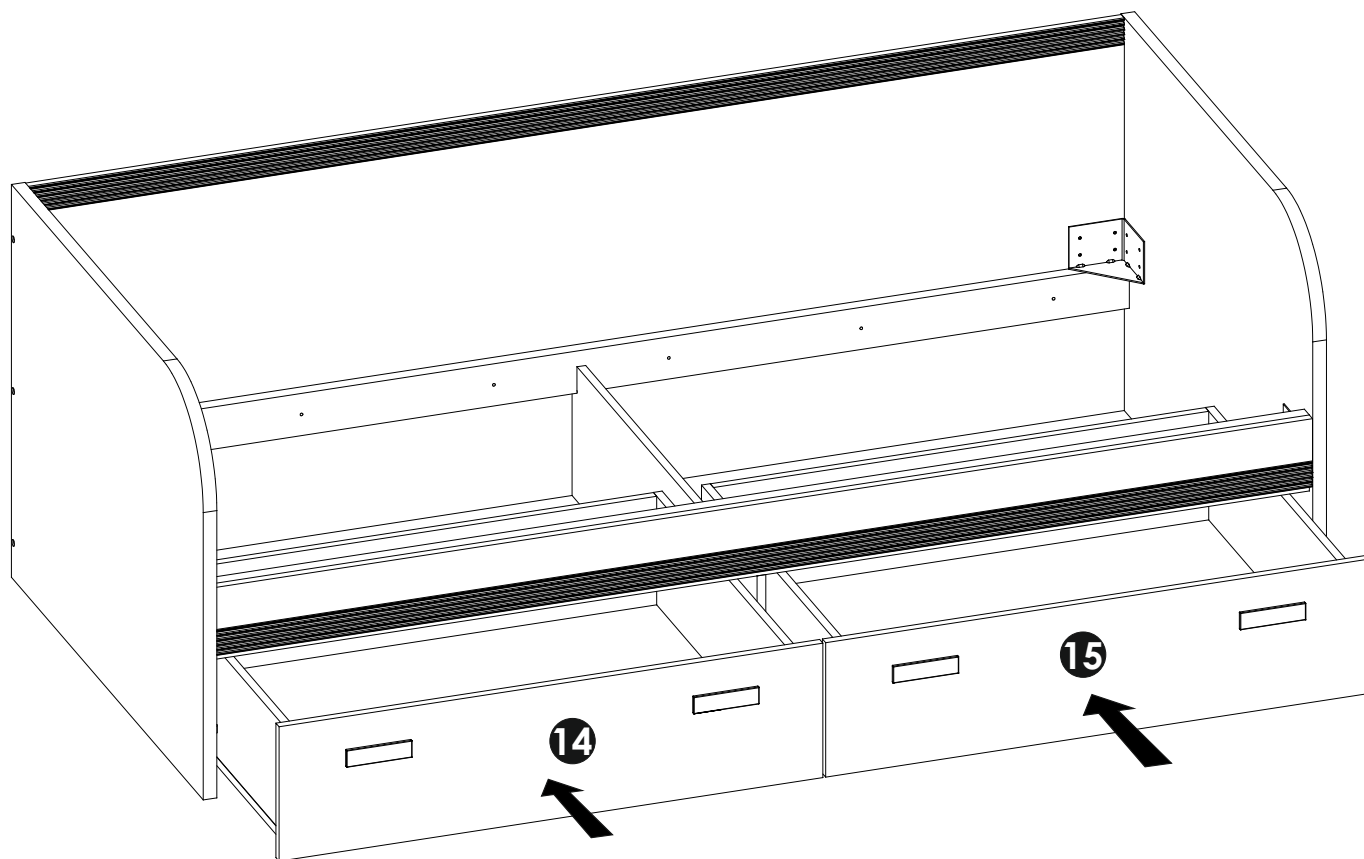
34▶



35▶



36 ▶



37 ▶

